

ТИПОВЫЕ КОНСТРУКЦИИ, ИЗДЕЛИЯ И УЗЛЫ ЗДАНИЯ И СООРУЖЕНИЯ

СЕРИЯ 3.006.1-2.87

СБОРНЫЕ ЖЕЛЕЗОБЕТОННЫЕ
КАНАЛЫ И ТОННЕЛИ ИЗ
ЛОТКОВЫХ ЭЛЕМЕНТОВ

ВЫПУСК 3

ЛОТКИ
АРМАТУРНЫЕ И ЗАКЛАДНЫЕ ИЗДЕЛИЯ
РАБОЧИЕ ЧЕРТЕЖИ

РАЗРАБОТАНЫ

ИНСТИТУТОМ ХАРЬКОВСКОГО ПРОМЫШЛЕННО-СТРОИТЕЛЬНОГО

ГЛАВНЫМ ИНЖЕНЕРОМ ИНСТИТУТА *Л.А. КОЗЛОВА*

ГЛАВНЫМ ИНЖЕНЕРОМ ПРОЕКТА *Л.А. КОЗЛОВА*

УТВЕРЖДЕНЫ ГЛАВПРОЕКТОМ

ГОССТРОЯ СССР,

ПРОТОКОЛ ОТ 09.10.87 № 79

ВВЕДЕНЫ В ДЕЙСТВИЕ С 01.03.88

ХАРЬКОВСКИМ ПРОМЫШЛЕННО-СТРОИТЕЛЬНЫМ ПРОЕКТОМ,

ПРИКАЗ ОТ 24.11.87 № 147

ОБОЗНАЧЕНИЕ ДОКУМЕНТА	НАИМЕНОВАНИЕ	СТР.
3.006.1-2.87.3-10	ТЕХНИЧЕСКОЕ ОПИСАНИЕ	7
3.006.1-2.87.3-1	СЕТКА С1-1... С1-5	9
3.006.1-2.87.3-2	СЕТКА С1-6... С1-9	10
3.006.1-2.87.3-3	СЕТКА С1-10... С1-15	11
3.006.1-2.87.3-4	СЕТКА С2-1... С2-3	12
3.006.1-2.87.3-5	СЕТКА С2-4	13
3.006.1-2.87.3-6	СЕТКА С2-5	14
3.006.1-2.87.3-7	СЕТКА С2-6, С2-7	15
3.006.1-2.87.3-8	СЕТКА С2-8	16
3.006.1-2.87.3-9	СЕТКА С2-9	17
3.006.1-2.87.3-10	СЕТКА С2-10	18
3.006.1-2.87.3-11	СЕТКА С2-11, С2-12	19
3.006.1-2.87.3-12	СЕТКА С2-13	20
3.006.1-2.87.3-13	СЕТКА С2-14	21
3.006.1-2.87.3-14	СЕТКА С2-15	22
3.006.1-2.87.3-15	СЕТКА С2-16... С2-18	23
3.006.1-2.87.3-16	СЕТКА С2-19, С2-20	24
3.006.1-2.87.3-17	СЕТКА С2-21... С2-23	25
3.006.1-2.87.3-18	СЕТКА С2-24	26
3.006.1-2.87.3-19	СЕТКА С2-25	27
3.006.1-2.87.3-20	СЕТКА С2-26	28
3.006.1-2.87.3-21	СЕТКА С2-27	29
3.006.1-2.87.3-22	СЕТКА С2-28	30

ПОДПИСЬ И Д. А. П. БЕЗ М. И. В. А. Е.
 И. В. П. О. В. Л.

НАЧ. ОТД.	БРОДСКИЙ	<i>[Signature]</i>
И. КОНТР.	УМАНЦЕВА	<i>[Signature]</i>
ГЛ. СПЕЦ.	КОРОТЕЦКИЙ	<i>[Signature]</i>
РУК. ГР.	ЧУМАКОВА	<i>[Signature]</i>
ВЕД. И. К. Х.	УМАНЦЕВА	<i>[Signature]</i>
СТ. ИНЖ.	ГУРОВИЧ	<i>[Signature]</i>
ПРОВЕР.	ФОМИЧЕВ	<i>[Signature]</i>

3.006.1-2.87.3

СОДЕРЖАНИЕ

СТАВКА	ЛИСТ	ЛИТОВ
Р	1	5

ХАРЬКОВСКИЙ
ПРОМСТРОЙНИИПРОЕКТ

22991-04 3

ФОРМАТ А4

ОБОЗНАЧЕНИЕ ДОКУМЕНТА	НАИМЕНОВАНИЕ	СТР.
3.006.1-2.87.3-23	СЕТКА С2-29	31
3.006.1-2.87.3-24	СЕТКА С2-30	32
3.006.1-2.87.3-25	СЕТКА С2-31	33
3.006.1-2.87.3-26	СЕТКА С3-1...С3-2	34
3.006.1-2.87.3-27	СЕТКА С3-3, С3-4, С3-5	35
3.006.1-2.87.3-28	СЕТКА С3-6, С3-7	36
3.006.1-2.87.3-29	СЕТКА С3-8...С3-10	37
3.006.1-2.87.3-30	СЕТКА С3-11, С3-12	38
3.006.1-2.87.3-31	СЕТКА С3-13...С3-15	39
3.006.1-2.87.3-32	СЕТКА С3-16, С3-17	40
3.006.1-2.87.3-33	СЕТКА С3-18	41
3.006.1-2.87.3-34	СЕТКА С4-1, С4-2	42
3.006.1-2.87.3-35	СЕТКА С4-3, С4-4	43
3.006.1-2.87.3-36	СЕТКА С4-5	44
3.006.1-2.87.3-37	СЕТКА С4-6	45
3.006.1-2.87.3-38	СЕТКА С4-7	46
3.006.1-2.87.3-39	СЕТКА С4-8, С4-9	47
3.006.1-2.87.3-40	СЕТКА С4-10	48
3.006.1-2.87.3-41	СЕТКА С4-11...С4-13	49
3.006.1-2.87.3-42	СЕТКА С4-14, С4-15	50
3.006.1-2.87.3-43	СЕТКА С4-16	51
3.006.1-2.87.3-44	СЕТКА С4-17	52
3.006.1-2.87.3-45	СЕТКА С4-18, С4-19	53
3.006.1-2.87.3-46	СЕТКА С4-20	54
3.006.1-2.87.3-47	СЕТКА С4-21	55
3.006.1-2.87.3-48	СЕТКА С4-22	56
3.006.1-2.87.3-49	СЕТКА С4-23	57
3.006.1-2.87.3-50	СЕТКА С4-24	58

КВ № 1-00001
 ПОДПИСЬ И ДАТА
 ВЗАИМ. ИДЕ. №

3.006.1-2.87.3	Лист 2
----------------	-----------

ОБОЗНАЧЕНИЕ ДОКУМЕНТА	НАИМЕНОВАНИЕ	СТР
3.006.1-2.87.3-51	СЕТКА С4-25	59
3.006.1-2.87.3-52	СЕТКА С4-26	60
3.006.1-2.87.3-53	СЕТКА С4-27	61
3.006.1-2.87.3-54	СЕТКА С4-28	62
3.006.1-2.87.3-55	СЕТКА С4-29	63
3.006.1-2.87.3-56	СЕТКА С4-30	64
3.006.1-2.87.3-57	СЕТКА С4-31	65
3.006.1-2.87.3-58	СЕТКА С4-32	66
3.006.1-2.87.3-59	СЕТКА С4-33	67
3.006.1-2.87.3-60	СЕТКА С4-34	68
3.006.1-2.87.3-61	СЕТКА С4-35	69
3.006.1-2.87.3-62	СЕТКА С4-36	70
3.006.1-2.87.3-63	СЕТКА С4-37	71
3.006.1-2.87.3-64	СЕТКА С4-38	72
3.006.1-2.87.3-65	СЕТКА С4-39	73
3.006.1-2.87.3-66	СЕТКА С4-40	74
3.006.1-2.87.3-67	СЕТКА С4-41	75
3.006.1-2.87.3-68	СЕТКА С4-42	76
3.006.1-2.87.3-69	СЕТКА С4-43	77
3.006.1-2.87.3-70	СЕТКА С4-44, С4-45	78
3.006.1-2.87.3-71	СЕТКА С4-46, С4-47	79
3.006.1-2.87.3-72	СЕТКА С4-48, С4-49	80
3.006.1-2.87.3-73	СЕТКА С4-50, С4-51	81
3.006.1-2.87.3-74	СЕТКА С4-52, С4-53	82
3.006.1-2.87.3-75	СЕТКА С4-54, С4-55	83
3.006.1-2.87.3-76	СЕТКА С4-56	84
3.006.1-2.87.3-77	СЕТКА С4-57, С4-58	85

ВИБ. НЕ ПОДЛ. ТОВАРА И Д. АТА ВЕР. М. КР. В. №

3.006.1-2.87.3	Лист 3
----------------	-----------

ОБОЗНАЧЕНИЕ ДОКУМЕНТА	НАИМЕНОВАНИЕ	Стр.
3.006.1-2.87.3-78	СЕТКА С4-59	86
3.006.1-2.87.3-79	СЕТКА С4-60	87
3.006.1-2.87.3-80	СЕТКА С4-61	88
3.006.1-2.87.3-81	СЕТКА С4-62	89
3.006.1-2.87.3-82	СЕТКА С4-63	90
3.006.1-2.87.3-83	СЕТКА С4-64	91
3.006.1-2.87.3-84	СЕТКА С4-65	92
3.006.1-2.87.3-85	СЕТКА С4-66	93
3.006.1-2.87.3-86	СЕТКА С4-67	94
3.006.1-2.87.3-87	СЕТКА С4-68	95
3.006.1-2.87.3-88	СЕТКА С4-69	96
3.006.1-2.87.3-89	СЕТКА С4-70	97
3.006.1-2.87.3-90	СЕТКА С4-71	98
3.006.1-2.87.3-91	СЕТКА С4-72	99
3.006.1-2.87.3-92	* СЕТКА С4-73	100
3.006.1-2.87.3-93	СЕТКА С4-74	101
3.006.1-2.87.3-94	СЕТКА С4-75	102
3.006.1-2.87.3-95	СЕТКА С4-76	103
3.006.1-2.87.3-96	СЕТКА С4-77	104
3.006.1-2.87.3-97	СЕТКА С4-78	105
3.006.1-2.87.3-98	СЕТКА С4-79	106
3.006.1-2.87.3-99	СЕТКА С4-80	107
3.006.1-2.87.3-100	СЕТКА С4-81	108
3.006.1-2.87.3-101	СЕТКА С4-82	109
3.006.1-2.87.3-102	СЕТКА С4-83	110
3.006.1-2.87.3-103	СЕТКА С4-84	111
3.006.1-2.87.3-104	СЕТКА С4-85	112
3.006.1-2.87.3-105	СЕТКА С4-86	113

ИВ. НЕЛОДИ. ЦОД ПРСБ Н. А. ТА. ВЗР. М. ИВ. А.

3.006.1-2.87.3

ИВСТ
4

22991-04 6

ФОРМАТ А4

ОБОЗНАЧЕНИЕ ДОКУМЕНТА	НАИМЕНОВАНИЕ	СТР.
3.006.1-2.87.3-106	СЕТКА С4-87	114
3.006.1-2.87.3-107	СЕТКА С4-88	115
3.006.1-2.87.3-108	СЕТКА С4-89	116
3.006.1-2.87.3-109	СЕТКА С4-90	117
3.006.1-2.87.3-110	СЕТКА С5-1	118
3.006.1-2.87.3-111	СЕТКА С5-2...С5-5	119
3.006.1-2.87.3-112	СЕТКА С5-6...С5-9	120
3.006.1-2.87.3-113	КАРКАС ПЛОСКИЙ Кр1	121
3.006.1-2.87.3-114	КАРКАС ПЛОСКИЙ Кр2	122
3.006.1-2.87.3-115	КАРКАС ПЛОСКИЙ Кр3	123
3.006.1-2.87.3-116	КАРКАС ПЛОСКИЙ Кр4	124
3.006.1-2.87.3-117	КАРКАС ПЛОСКИЙ Кр5	125
3.006.1-2.87.3-118	ИЗДЕЛИЕ ЗАКЛАДНОЕ М1, М2	126
3.006.1-2.87.3-119	ИЗДЕЛИЕ ЗАКЛАДНОЕ М3, М5	128
3.006.1-2.87.3-120	ИЗДЕЛИЕ ЗАКЛАДНОЕ М4, М6	129
3.006.1-2.87.3-121	ИЗДЕЛИЕ ЗАКЛАДНОЕ М7	130
3.006.1-2.87.3-122	ИЗДЕЛИЕ ЗАКЛАДНОЕ М8	131
3.006.1-2.87.3-123	ИЗДЕЛИЕ ЗАКЛАДНОЕ М9	132
3.006.1-2.87.3-124	ИЗДЕЛИЕ ЗАКЛАДНОЕ М10	133
3.006.1-2.87.3-125	ИЗДЕЛИЕ ЗАКЛАДНОЕ НУП1, М11 М14, М15	134
3.006.1-2.87.3-126	ИЗДЕЛИЕ ЗАКЛАДНОЕ М12	135
3.006.1-2.87.3-127	ИЗДЕЛИЕ ЗАКЛАДНОЕ М13	136
3.006.1-2.87.3-128	ИЗДЕЛИЕ СОЕДИНИТЕЛЬНОЕ МС1...МС4	137
3.006.1-2.87.3-129	СТЕРЖЕНЬ АРМАТУРНЫЙ ГНУТЫЙ	138
3.006.1-2.87.3		ЛИСТ 5

М.В. НЕГОЛ. ГОДИЩЬ И ДАТА ВЗР. М. И. В. №

1. ОБЩАЯ ЧАСТЬ

1.1 Настоящий выпуск серии 3.006.1-2.87 содержит рабочие чертежи арматурных и закладных изделий лотковых элементов.

Состав серии и материалы для проектирования каналов и тоннелей приведены в выпуске 0, рабочие чертежи лотковых элементов - в выпуске 1.

1.2. В серии принято условное обозначение сеток, например, С2-3-1. Буква „С“ обозначает вид изделия (сетка). Цифра после буквы определяет место расположения сетки в сечении лотка (в соответствии с № позиции в схемах армирования, приведенных в выпуске 1). Цифра после первого тире - порядковый номер сетки данного типа, цифра после второго тире - вариант исполнения сетки данного типа, отличающийся от основного диаметром рабочей и распределительной арматуры.

ИЗВ. № ПОДЛ. ПОДПИСЬ И ДАТА ВЗЯТ. ИЛИ №

ИЗВ. № ПОДЛ.	ПОДПИСЬ И ДАТА	ВЗЯТ. ИЛИ №	3.006.1-2.87.3 ТО			
ИЗВ. № ПОДЛ.	ПОДПИСЬ И ДАТА	ВЗЯТ. ИЛИ №				
ИЗВ. № ПОДЛ.	ПОДПИСЬ И ДАТА	ВЗЯТ. ИЛИ №	ТЕХНИЧЕСКОЕ ОПИСАНИЕ	СТАВКА	ЛИСТ	ЛИСТОВ
ИЗВ. № ПОДЛ.	ПОДПИСЬ И ДАТА	ВЗЯТ. ИЛИ №		Р	1	2
ИЗВ. № ПОДЛ.	ПОДПИСЬ И ДАТА	ВЗЯТ. ИЛИ №		ХАРЬКОВСКИЙ ПРОМСТРОЙНИИПРОЕКТ		
ИЗВ. № ПОДЛ.	ПОДПИСЬ И ДАТА	ВЗЯТ. ИЛИ №				
ИЗВ. № ПОДЛ.	ПОДПИСЬ И ДАТА	ВЗЯТ. ИЛИ №				
ИЗВ. № ПОДЛ.	ПОДПИСЬ И ДАТА	ВЗЯТ. ИЛИ №				

2. ТЕХНИЧЕСКИЕ ТРЕБОВАНИЯ

К ИЗГОТОВЛЕННЫМ АРМАТУРНЫМ И ЗАКЛАДНЫМ ИЗДЕЛИЯМ

2.1. Изготовление арматурных и закладных изделий должно производиться в соответствии с требованиями ГОСТ 10922-75 «Арматурные изделия и закладные детали сварные для железобетонных конструкций. Технические требования и методы испытаний» и «Инструкция по сварке соединений арматуры и закладных деталей железобетонных конструкций» (СИ 393-78).

2.2. Плоские арматурные сетки следует изготавливать с помощью контактной точечной сварки.

2.3. Классы и ГОСТы арматурной стали указаны в выпуске 1.

2.4. Приварку дополнительных стержней, оговоренных на чертежах, производить после изготовления сеток на многоэлектродных машинах.

ИЗМ. ПОСЛЕ ПРОВЕРКИ И ДАТА ВВЕДЕНИЯ В ЭКСПЛУАТАЦИЮ

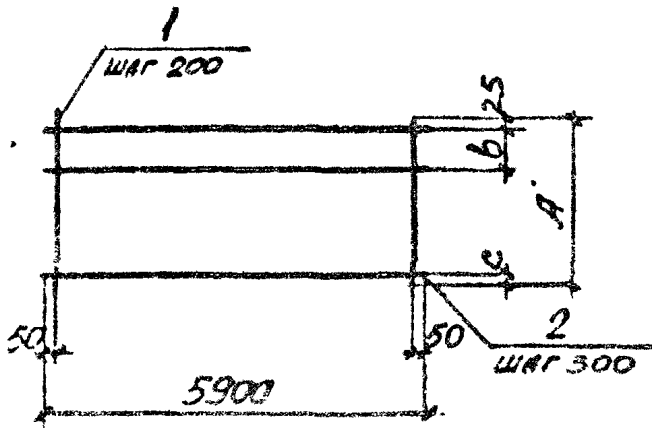
3.006.1-2.87.3 ТО

ЛКС

2

22991-04 9

формат А4



МАРКА	РАЗМЕРЫ, ММ		
	А	В	С
С1-1	980	250	105
С1-2	1300	260	115
С1-3	1620		
С1-4	720	270	125
С1-5	1020		

МАРКА	Поз.	НАИМЕНОВАНИЕ	КОЛ.	МАССА ЕД., КГ	ОБЩАЯ МАССА, КГ
С1-1	1	Ø8AIII, l=980	30	0,39	12,9
	2	Ø3BpI, l=5900	4	0,30	
С1-2	1	Ø8AIII, l=1300	30	0,51	16,8
	2	Ø3BpI, l=5900	5	0,30	
С1-3	1	Ø8AIII, l=1620	30	0,64	21,0
	2	Ø3BpI, l=5900	6	0,30	
С1-4	1	Ø6AIII, l=720	30	0,16	5,7
	2	Ø3BpI, l=5900	3	0,30	
С1-5	1	Ø8AIII, l=1020	30	0,40	13,2
	2	Ø3BpI, l=5900	4	0,30	

Арматура класса AIII по ГОСТ 5781-82
 Арматура класса Bp-I по ГОСТ 6727-80^a

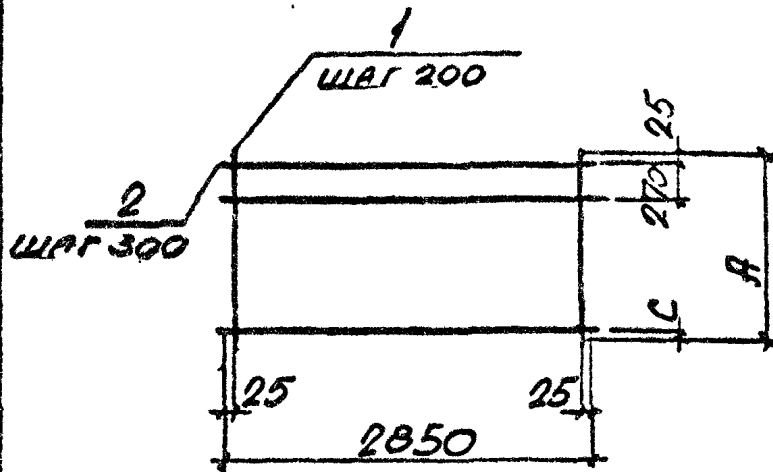
№ п/п
 Имя
 Подп. и дата
 Взам. инв. №

НАЧ. ОТД.	БРЮДСКИЙ	
И. КОНТР.	УМАНЦЕВА	
Гл. СПЕЦ.	КОРОТЕЦКИЙ	
РУК. ГР.	ЧУМАКОВА	
ВЕД. НИЖ.	УМАНЦЕВА	
СТ. НИЖ.	ГУРОВИЧ	
ПРОВЕР.	ФОМИЧЕВ	

3.006.1-2.87.3-1

СЕТКА С1-1...С1-5

СТАДИЯ	ЛИСТ	ЛИСТОВ
Р		1
ХАРЬКОВСКИЙ ПРОМСТРОЙНИИПРОЕКТ		



МАРКА	РАЗМЕРЫ, мм	
	A	C
C1-6	1320	125
C1-7	1620	
C1-8	740	145
C1-9	1040	

МАРКА	Поз	НАИМЕНОВАНИЕ	КОЛ.	МАССА ЕД., КГ	ОБЩАЯ МАССА, КГ
C1-6	1	φ 8AIII, l=1320	15	0,52	8,5
	2	φ 3BpI, l=2850	5	0,14	
C1-7	1	φ 8AIII, l=1620	15	0,64	10,4
	2	φ 3BpI, l=2850	6	0,14	
C1-8	1	φ 6AIII, l=740	15	0,16	2,8
	2	φ 3BpI, l=2850	3	0,14	
C1-9	1	φ 8AIII, l=1040	15	0,41	6,7
	2	φ 3BpI, l=2850	4	0,14	

АРМАТУРА КЛАССА A-III по ГОСТ 5781-82

АРМАТУРА КЛАССА Bp-I по ГОСТ 6727-80*

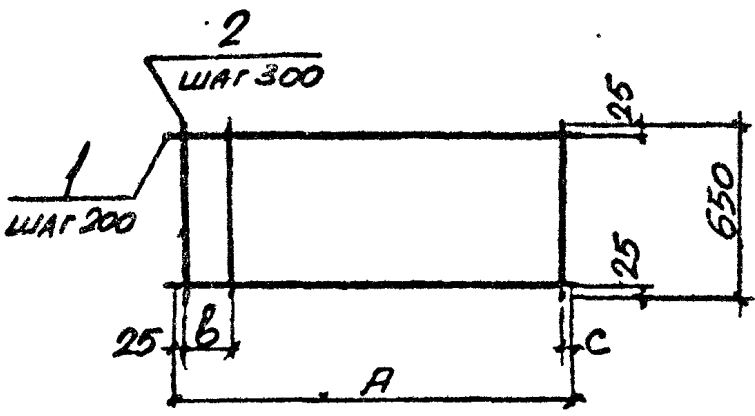
ИЗМЕНЕНИЯ ПОДАТЬ И ДАТА ВЗН. И. И. И. И.

НАЧ. ОТД.	БРЮДСКИЙ	<i>Б</i>
Н. КОНТР.	УМАНЦЕВА	<i>У</i>
ГЛ. СПЕЦ.	КОРОТЕЦКИЙ	<i>К</i>
РУК. ГР.	ЧУМАКОВА	<i>Ч</i>
ВЕД. ИНЖ.	УМАНЦЕВА	<i>У</i>
СТ. ИНЖ.	ГУРОВИЧ	<i>Г</i>
ПРОВЕР.	ФОМИЧЕВ	<i>Ф</i>

3.006.1-2.87.3-2

СЕТКА C1-6...C1-9

СТАНДАРТ	ЛИСТ	ЛИСТОВ
Р		1
ХАРЬКОВСКИЙ ПРОМСТРОЙНИИПРОЕКТ		



МАРКА	РАЗМЕРЫ, мм		
	A	B	C
С1-10	980	250	105
С1-11	1300	260	115
С1-12	720		
С1-13	1020	270	125
С1-14	1320		
С1-15	1620		

МАРКА	Поз.	НАИМЕНОВАНИЕ	Кол.	МАССА ЕД., КГ	ОБЩАЯ МАССА, КГ
С1-10	1	φ 8AIII, l = 980	4	0,39	1,7
	2	φ 3BpI, l = 650	4	0,03	
С1-11	1	φ 8AIII, l = 1300	4	0,51	2,2
	2	φ 3BpI, l = 650	5	0,03	
С1-12	1	φ 6AIII, l = 720	4	0,16	0,7
	2	φ 3BpI, l = 650	3	0,03	
С1-13	1	φ 8AIII, l = 1020	4	0,40	1,7
	2	φ 3BpI, l = 650	4	0,03	
С1-14	1	φ 8AIII, l = 1320	4	0,52	2,2
	2	φ 3BpI, l = 650	5	0,03	
С1-15	1	φ 8AIII, l = 1620	4	0,64	2,7
	2	φ 3BpI, l = 650	6	0,03	

АРМАТУРА КЛАССА AIII ПО ГОСТ 5781-82
 АРМАТУРА КЛАССА Bp-I ПО ГОСТ 6727-80*

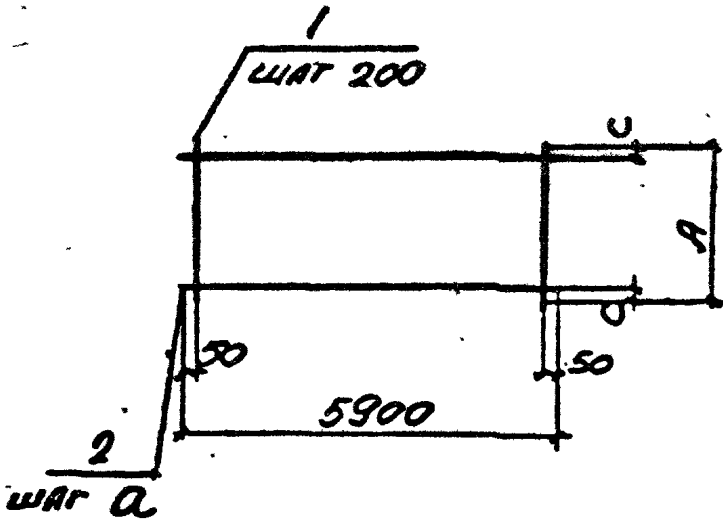
ИЗМ. № ПОДА. ПОДА. И ДАТА
 ВЗАМ. ИЗМ. № А

НАЧ. ОТД.	БРОДСКИЙ	К
Н. КОНТР.	УМАНЦЕВА	Уман
ГЛ. СПЕЦ.	КОРОТЕЦКИЙ	К
РУК. ГР.	ЧУМАКОВА	Ч
ВЕД. ИИЖ	УМАНЦЕВА	Уман
СТ. ИИЖ	ГУРОВИЧ	Г
ПРОВЕР.	ФОРМУЧЕВ	Ф

3.006.1 - 2.87.3 - 3

СЕТКА С1-10...С1-15

СТРАНА	ЛИСТ	ЛИСТОВ
Р		1
ХАРЬКОВСКИЙ ПРОМСТРОИНИИПРОЕКТ		



МАРКА	РАЗМЕРЫ, мм		
	A	C	С
C2-1	400	175	25
C2-2	550	250	
C2-3	750	200	75
C2-3-1			

МАРКА	Поз.	НАИМЕНОВАНИЕ	Кол.	МАССА ЕД., КГ	ОБЩАЯ МАССА, КГ
C2-1	1	φ 6AIII, l = 400	30	0,09	3,6
	2	φ 3BpI, l = 5900	3	0,30	
C2-2	1	φ 6AIII, l = 550	30	0,12	4,5
	2	φ 3BpI, l = 5900	3	0,30	
C2-3	1	φ 6AIII, l = 750	30	0,17	6,3
	2	φ 3BpI, l = 5900	4	0,30	
C2-3-1	1	φ 8AIII, l = 750	30	0,29	9,9
	2	φ 3BpI, l = 5900	4	0,30	

Арматура класса A-III по ГОСТ 5781-82

Арматура класса BpI по ГОСТ 6727-80*

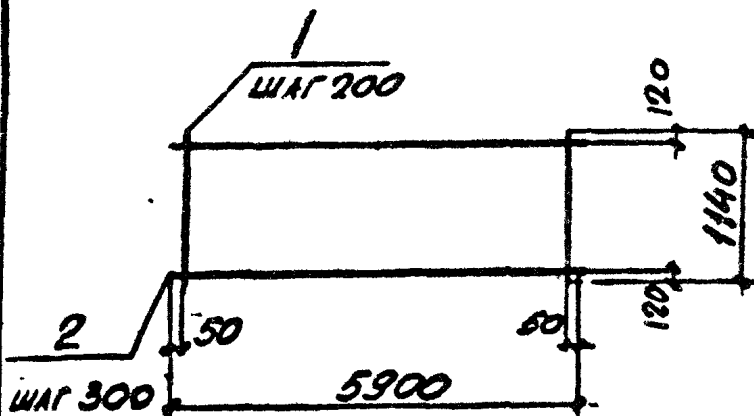
ИМБ. № ПОСЛ. ПОР. П. И ДАТА
 ВЗЯТ. ИМБ. №

ИЗЧ. ОТД.	БРОДСКИЙ	Тз
И. КОНТР.	УТАНЦЕВА	Ут
ГЛ. СПЕЦ.	КОРОТЕЦКИЙ	Кр
Р.К. ГР.	ЧУМАКОВА	Чу
БЕЛ. ИМЖ.	УТАНЦЕВА	Ут
СТ. ИМЖ.	ГУРОВИЧ	Гу
ПРОВЕР.	ФОМИЧЕВ	Фом

3.006.1-2.87.3-4

СЕТКА C2-1...C2-3

СТАРИК	ЛИСТ	ЛИСТОВ
Р		1
ХАРЬКОВСКИЙ ПРОМСТРОЙНИКПРОЕКТ		



МАРКА	Поз.	НАИМЕНОВАНИЕ	КОЛ.	МАССА ЕД., КГ	ОБЩАЯ МАССА, КГ
С2-4	1	φ 6AIII, l = 1140	30	0,25	8,7
	2	φ 3BpI, l = 5900	4	0,30	
С2-4-1	1	φ 8AIII, l = 1140	30	0,45	14,7
	2	φ 3BpI, l = 5900	4	0,30	
С2-4-2	1	φ 10AIII, l = 1140	30	0,70	23,1
	2	φ 4BpI, l = 5900	4	0,53	

АРМАТУРА КЛАССА AIII по ГОСТ 5781-82
 АРМАТУРА КЛАССА Bp-I по ГОСТ 6727-80*

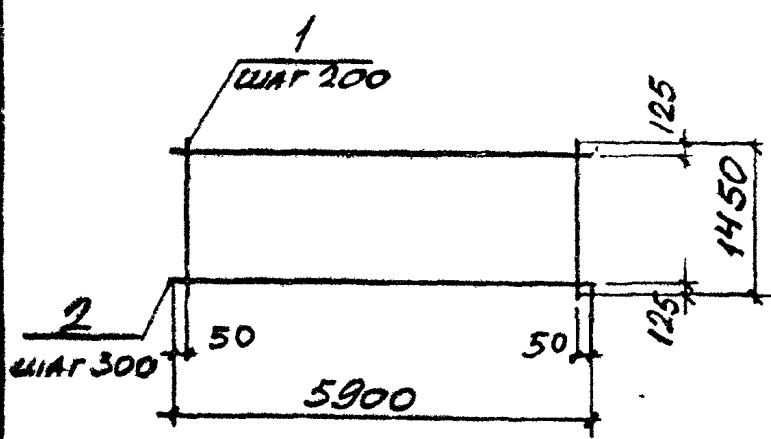
ИЗМ. ИЛИ ДОП. ПОДП. И ДАТА. ВЗЯТ. ИЛИ В.

ИЗМ. ОТД.	БРЮДСКИЙ	
И. КОНТР.	УТЯНЦЕВА	
ГЛ. СПЕЦ.	КОРОТЕЦКИЙ	
РУК. ГР.	ЧУМАКОВА	
ВЕД. ИИЖ.	УТЯНЦЕВА	
СТ. ИИЖ.	ГУРОВИЧ	
ПРОВЕР.	ФРОМАНЧЕВ	

3.006.1-2.87.3-5

СЕТКА С2-4

СТАДИЯ	ЛИСТ	ЛИСТОВ
P		1
ХАРЬКОВСКИЙ ПРОМСТРОЙНИИПРОЕКТ		



МАРКА	Поз	НАИМЕНОВАНИЕ	КОЛ.	МАССА ЕД., КГ	ОБЩАЯ МАССА, КГ
С2-5	1	φ 6AIII, l = 1450	30	0,32	11,1
	2	φ 3BpI, l = 5900	5	0,30	
С2-5-1	1	φ 8AIII, l = 1450	30	0,57	18,6
	2	φ 3BpI, l = 5900	5	0,30	
С2-5-2	1	φ 10AIII, l = 1450	30	0,89	29,4
	2	φ 4BpI, l = 5900	5	0,53	

АРМАТУРА КЛАССА А-III по ГОСТ 5781-82
 АРМАТУРА КЛАССА Вp-I по ГОСТ 6727-80*

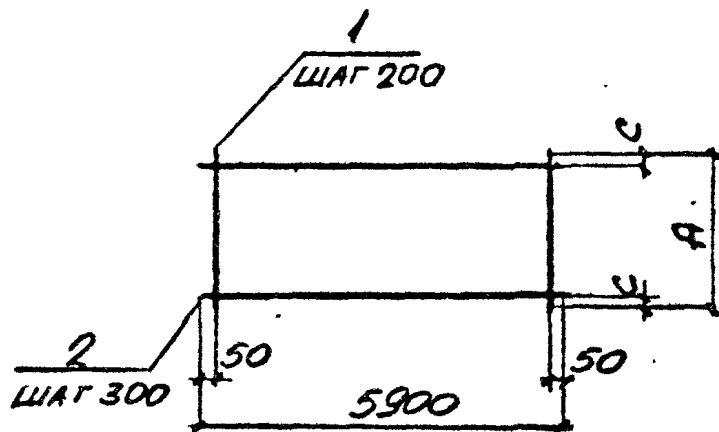
ИВ.Н.ПОЛ. ПОДПИСЬ И ДАТА ВЗР.М.Н.В.Б. №

НАЧ. ОТД.	БРОДСКИЙ	<i>[Signature]</i>
Н. КОНТР.	УМАНЦЕВА	<i>[Signature]</i>
П. СПЕЦ.	КОРОТЦЕНА	<i>[Signature]</i>
РУК. ГР.	ЧУМАКОВА	<i>[Signature]</i>
ВЕД. ИРК.	УМАНЦЕВА	<i>[Signature]</i>
СТ. ИНЖ.	ГУРОВИЧ	<i>[Signature]</i>
ПРОВЕР.	ФОМИЧЕВ	<i>[Signature]</i>

3.006.1-2.87.3-6

СЕТКА С2-5

СТРАНА	ЛИСТ	ЛИСТОВ
Р		1
ХАРЬКОВСКИЙ ПРОМСТРОЙНИИПРОЕКТ		



МАРКА	РАЗМЕРЫ, ММ	
	A	C
C2-6	1800	150
C2-6-1		
C2-7	2120	160

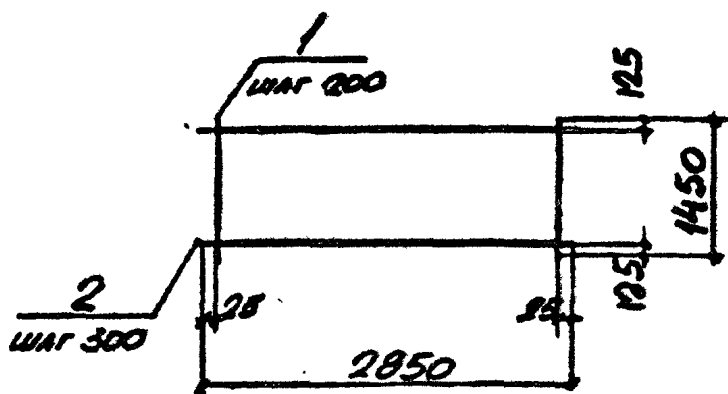
МАРКА	Поз	НАИМЕНОВАНИЕ	Кол.	МАССА ЕД., КГ	ОБЩАЯ МАССА, КГ
C2-6	1	φ 8 AII, l=1800	30	0,71	23,1
	2	φ 3 BPI, l=5900	6	0,30	
C2-6-1	1	φ 10 AIII, l=1800	30	1,11	35,1
	2	φ 4 BPI, l=5900	6	0,30	
C2-7	1	φ 10 AIII, l=2120	30	1,31	43,0
	2	φ 4 BPI, l=5900	7	0,53	

Арматура класса AIII по ГОСТ 5781-82
 Арматура класса Bp-I по ГОСТ 6727-80*

ИМБ. № ПОДР.	ПОДП. И РАТА	ВЗЯТ. ИМБ. А				
	ИЗЧ. ОТД.	БРЮДСКИЙ	Кз			
	И. КОНТР.	УТАНЦЕВА	Утан			
	ГЛ. СПЕЦ.	КОРОТЕЦКАЯ	Кор			
	РУК. ГР.	ЧУМАКОВА	Чум			
	ВЕД. ИИЖ.	УТАНЦЕВА	Утан			
СТ. ИИЖ.	ГУРОВИЧ	Гур				
ПРОВЕР.	ФОТНЧЕВ	Фот				
3.006.1-2.87.3-7				СТАЖА	ЛИСТ	ЛИСТОВ
СЕТКА C2-6, C2-7				P	1	1
ХАРЬКОВСКИЙ ПРОМСТРОИНИИПРОЕКТ						

22991-04 16

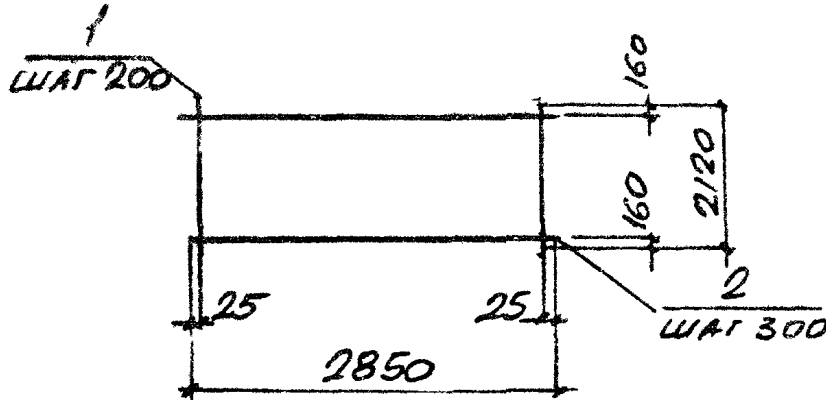
ФОРМАТ А4



МАРКА	Поз.	НАИМЕНОВАНИЕ	Кол.	МАССА ЕД., КГ	ОБЩАЯ МАССА, КГ
С2-8	1	φ 12AII, l=1450	15	1,29	22,5
	2	φ 6AII, l=2850	5	0,63	
С2-8-1	1	φ 14AII, l=1450	15	1,75	29,4
	2	φ 6AII, l=2850	5	0,63	
С2-8-2	1	φ 16AII, l=1450	15	2,29	37,5
	2	φ 6AII, l=2850	5	0,63	

Арматура классов AII, AII по ГОСТ 5701-82

ИМЬ. № ПОД. П. ПОД П. И ДАТА ВЗЯТ. ИМЬ. №	НАЧ. ОТД.	БРОДСКИЙ	<i>[Signature]</i>	3.006.1-2.87.3-8	СТАЛЬ	ЛИСТ	ЛИСТОВ
	Н. КОНТР.	УМАНЦЕВА	<i>[Signature]</i>				
	Гл. СПЕЦ.	КОРТЕЦКИЙ	<i>[Signature]</i>				
	РУК. ГР.	ЧУМАКОВА	<i>[Signature]</i>	СЕТКА С2-8	Р		1
	ВЕР. ИИЖ.	УМАНЦЕВА	<i>[Signature]</i>		ХАРЬКОВСКИЙ ПРОМСТРОЙНИИПРОЕКТ		
	СТ. ИИЖ.	ГУРОВНУ	<i>[Signature]</i>				
ПРОВЕР.	ФОМИЧЕВ	<i>[Signature]</i>					



МАРКА	Поз.	НАИМЕНОВАНИЕ	Кол.	МАССА ЕД., КГ	ОБЩАЯ МАССА, КГ
C2-10	1	φ 8AII, l = 2120	15	0,83	13,5
	2	φ 3BpI, l = 2850	7	0,15	
C2-10-1	1	φ 10AIII, l = 2120	15	1,31	21,5
	2	φ 4BpI, l = 2850	7	0,26	
C2-10-2	1	φ 12AIII, l = 2120	15	1,88	32,6
	2	φ 6AI, l = 2850	7	0,63	
C2-10-3	1	φ 14AIII, l = 2120	15	2,56	42,8
	2	φ 6AI, l = 2850	7	0,63	
C2-10-4	1	φ 16AIII, l = 2120	15	3,35	54,7
	2	φ 6AI, l = 2850	7	0,63	
C2-10-5	1	φ 18AIII, l = 2120	15	4,24	71,5
	2	φ 8AI, l = 2850	7	1,13	
C2-10-6	1	φ 20AIII, l = 2120	15	5,23	86,4
	2	φ 8AI, l = 2850	7	1,13	
C2-10-7	1	φ 22AIII, l = 2120	15	6,33	102,9
	2	φ 8AI, l = 2850	7	1,13	

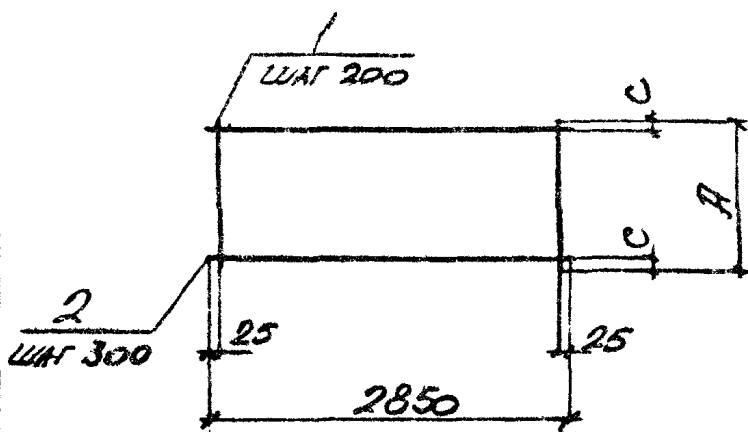
АРМАТУРА КЛАССОВ А-II, А-I по ГОСТ 5781-82
 АРМАТУРА КЛАССА Bp-I по ГОСТ 6727-80*

ИМЬ И ПОДПИСЬ	ИЗДАТЕЛЬ	ПОДАТЬ	ДАТА	ВЕР. ИМЬ И ПОДПИСЬ
	ИЗДАТЕЛЬ	ПОДАТЬ	ДАТА	ВЕР. ИМЬ И ПОДПИСЬ
ИМЬ И ПОДПИСЬ	НАЧ. ОТД.	БРДАСКИН		
	Н. КОНТР.	УМАНЦЕВА		
	ГЛ. СПЕЦ.	КОРОТЕЦКИН		
	РУК. ГР.	ЧУМАКОВА		
	ВЕД. ИЖ.	УМАНЦЕВА		
	СТ. ИЖ.	ГУРОВНИ		
ПРОВЕР.	ТОМИЧЕВ			

3.006.1-2.87.3-10

СЕТКА C2-10

СТАВКА	ЛИСТ	ЛИСТОВ
P		1
ХАРЬКОВСКИЙ ПРОМСТРОЙНИИПРОЕКТ		



МАРКА	РАЗМЕРЫ, мм	
	А	С
С2-11	1140	120
С2-12	2420	160
С2-12-1		
С2-12-2		
С2-12-3		
С2-12-4		

МАРКА	Поз	НАИМЕНОВАНИЕ	Кол	МАССА ЕД, кг	ОБЩАЯ МАССА, кг
С2-11	1	Ф12АШ, l=1140	15	1,01	17,7
	2	Ф6АІ, l=2850	4	0,63	
С2-12	1	Ф10АШ, l=2420	15	1,49	24,4
	2	Ф4ВрІ, l=2850	8	0,26	
С2-12-1	1	Ф12АШ, l=2420	15	2,15	37,3
	2	Ф6АІ, l=2850	8	0,63	
С2-12-2	1	Ф14АШ, l=2420	15	2,92	48,8
	2	Ф6АІ, l=2850	8	0,63	
С2-12-3	1	Ф16АШ, l=2420	15	3,82	62,3
	2	Ф6АІ, l=2850	8	0,63	
С2-12-4	1	Ф18АШ, l=2420	15	4,84	81,6
	2	Ф6АІ, l=2850	8	1,13	

АРМАТУРА КЛАССОВ А-III, А-I по ГОСТ 5781-82
 АРМАТУРА КЛАССА Вр-I по ГОСТ 5727-80*

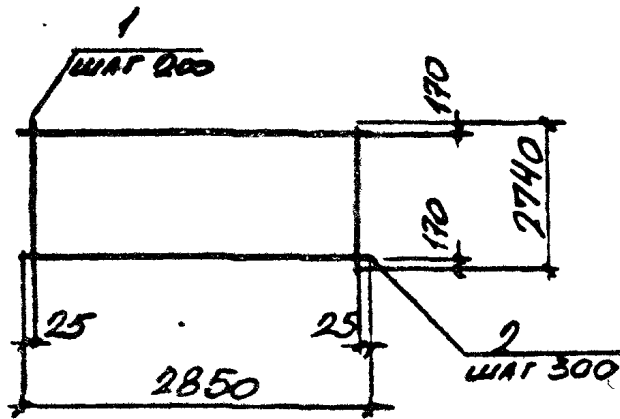
ИЗМ.: ПОСЛ. ПОДПИСЬ И ДАТА ВЗН.: И. И. И. И. И.

НАЧ. ОТД.	БРОДСКИЙ	<i>[Signature]</i>
Н. КОНТР.	УМАНЦЕВА	<i>[Signature]</i>
ГЛ. СПЕЦ	КОРТЕЦЕНА	<i>[Signature]</i>
РУК. ГР.	ЧУМАКОВА	<i>[Signature]</i>
ВЕВ. ИИИ	УМАНЦЕВА	<i>[Signature]</i>
СР. ЛИНИ	ГУРОВИЧ	<i>[Signature]</i>
ПРОБЕР	<i>[Signature]</i>	

3.006.1-2.82.3-11

СЕТКА С2-11, С2-12

СТАДИЯ	ЛИСТ	ЛИСТОВ
Р	1	1
ХАРЬКОВСКИЙ ПРОМСТРОИНИИПРОЕКТ		



МАРКА	Кол.	НАИМЕНОВАНИЕ	Кол.	МАССА ЕД, КГ	ОБЩАЯ МАССА, КГ
С2-13	1	φ10AII, l=2740	15	1,69	27,7
	2	φ4Bp-I, l=2850	9	0,26	
С2-13-1	1	φ12AII, l=2740	15	2,43	42,1
	2	φ6A-I, l=2850	9	0,63	
С2-13-2	1	φ14AIII, l=2740	15	3,31	55,3
	2	φ6A-I, l=2850	9	0,63	
С2-13-3	1	φ16AIII, l=2740	15	4,32	70,5
	2	φ6A-I, l=2850	9	0,63	
С2-13-4	1	φ18AIII, l=2740	15	5,47	92,2
	2	φ8A-I, l=2850	9	1,13	
С2-13-5	1	φ20AIII, l=2740	15	6,76	111,6
	2	φ8A-I, l=2850	9	1,13	
С2-13-6	1	φ22AIII, l=2740	15	8,18	132,9
	2	φ8A-I, l=2850	9	1,13	

Арматура классов А-II, А-I по ГОСТ 5781-82
 Арматура класса Вр-I по ГОСТ 6781-80*

ИВБ.Н.ПОЛ. ПОДПИСЬ И ДАТА ЗАР.И.ИВБ.Н.П.

ИВБ.ОТЗ.	БРОДСКИЙ	<i>[Signature]</i>
И.КОНТ.	УМАНЦЕВА	<i>[Signature]</i>
И.СПЕЦ.	КОРОТЦЫНА	<i>[Signature]</i>
ИВБ.ГР.	ЧУМАКОВА	<i>[Signature]</i>
ИВБ.ИВБ.	УМАНЦЕВА	<i>[Signature]</i>
ИВБ.ИВБ.	ГУРОВИЧ	<i>[Signature]</i>
ИВБ.ИВБ.	ДОМУЧЕВ	<i>[Signature]</i>

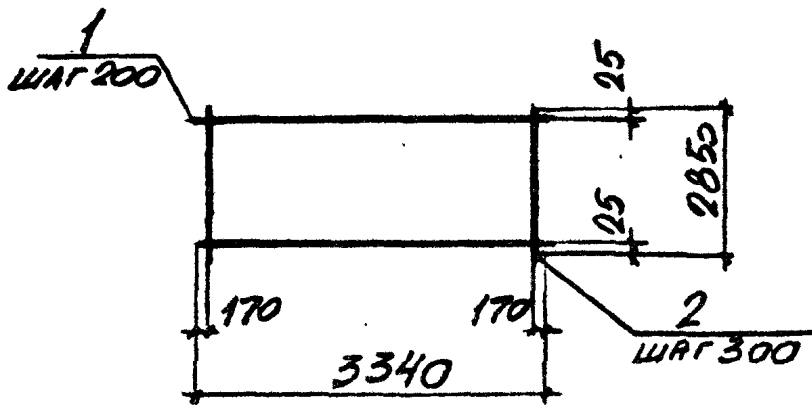
3.006.1-2.87.3-12

СЕТКА С2-13

СТАДНА	ЛИСТ	ЛИСТОВ
Р		1
ХАРЬКОВСКИЙ ПРОМСТРОИНИИПРОЕКТ		

22991-04 21

Формат А4



МАРКА	Поз	НАИМЕНОВАНИЕ	КОЛ	МАССА ЕД., КГ	ОБЩАЯ МАССА, КГ
С2-14	1	φ 12 AII, l = 3340	15	2,97	47,4
	2	φ 4 BpI, l = 2850	11	0,26	
С2-14-1	1	φ 14 AIII, l = 3340	15	4,03	67,4
	2	φ 6 AI, l = 2850	11	0,63	
С2-14-2	1	φ 16 AIII, l = 3340	15	5,27	86,0
	2	φ 6 AI, l = 2850	11	0,63	
С2-14-3	1	φ 18 AIII, l = 3340	15	6,67	112,5
	2	φ 8 AI, l = 2850	11	1,13	
С2-14-4	1	φ 20 AIII, l = 3340	15	8,24	136,0
	2	φ 8 AI, l = 2850	11	1,13	
С2-14-5	1	φ 22 AIII, l = 3340	15	9,97	162,0
	2	φ 8 AI, l = 2850	11	1,13	
С2-14-6	1	φ 25 AIII, l = 3340	15	12,86	212,3
	2	φ 10 AI, l = 2850	11	1,76	

Арматура классов AII, AI по ГОСТ 5781-82
 Арматура класса Bp-I по ГОСТ 6277-80*

ИЗВ. ИСПОЛ. ПОДПИСЬ И ДАТА ВЗН. И. И. В. Н. В.

НАЧ. ОТД.	БРОДСКИЙ	<i>[Signature]</i>
И. КОНТР.	УМАНЦЕВА	<i>[Signature]</i>
ГЛ. СПЕЦ.	КОРОТЕЦКИЙ	<i>[Signature]</i>
РИС. ГР.	ЧУМАКОВА	<i>[Signature]</i>
ВЗН. И. И. В.	УМАНЦЕВА	<i>[Signature]</i>
СТ. ИНИ.	ГУРОВИЧ	<i>[Signature]</i>
ПРОВЕР.	РОМУЧЕВ	<i>[Signature]</i>

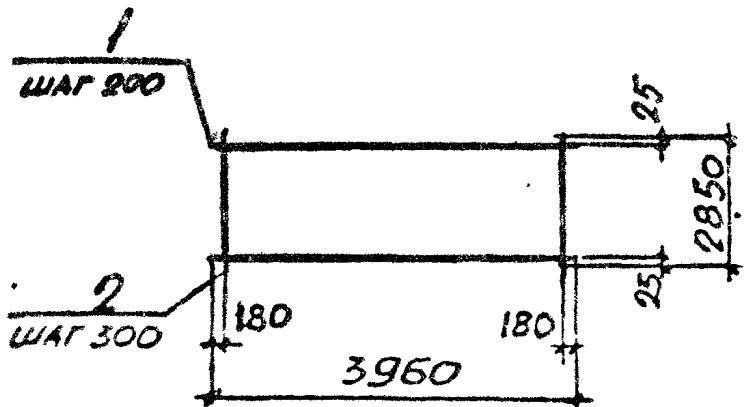
3.006.1-2.87.3-13

СЕТКА С2-14

СТАДИЯ	ЛИСТ	ЛИСТОВ
Р		1
ХАРЬКОВСКИЙ ПРОМСТРОИНИИПРОЕКТ		

22991-04 22

ФОРМАТ А4



МАРКА	Поз.	НАИМЕНОВАНИЕ	КОЛ.	МАССА ЕД., КГ	ОБЩАЯ МАССА, КГ
С2-15	1	φ 14AII, l = 3960	15	4.78	79,9
	2	φ 6AII, l = 2850	13	0,63	
С2-15-1	1	φ 16AII, l = 3960	15	6,25	101,9
	2	φ 6AII, l = 2850	13	0,63	
С2-15-2	1	φ 18AII, l = 3960	15	7,91	133,3
	2	φ 8AII, l = 2850	13	1,13	
С2-15-3	1	φ 20AII, l = 3960	15	9,77	161,2
	2	φ 8AII, l = 2850	13	1,13	
С2-15-4	1	φ 22AII, l = 3960	15	11,82	192,0
	2	φ 8AII, l = 2850	13	1,13	
С2-15-5	1	φ 25AII, l = 3960	15	15,25	251,6
	2	φ 10AII, l = 2850	13	1,76	

АРМАТУРА КЛАССОВ AII, AII по ГОСТ 5781-82

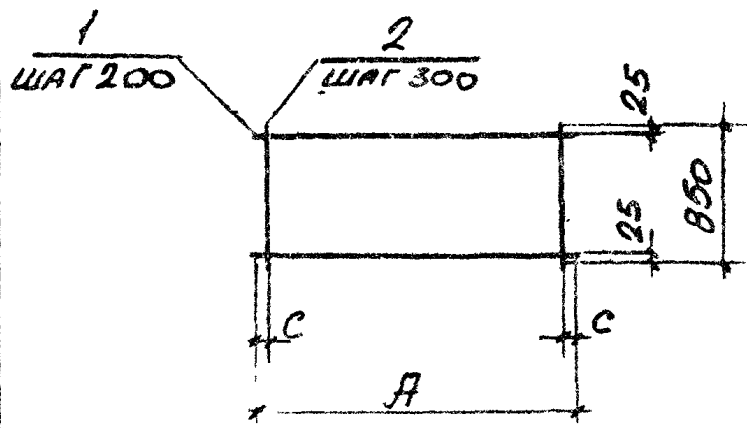
ИМЬ. НЕ ПОСЛА. ПОРЯД. И ДАТА В. И. М. И. М. В. А. В.

НАЧ. ОТД.	БРЮДСКИЙ	<i>Брюдский</i>
Н. КОНТР.	УТАНЦЕВА	<i>Утанцева</i>
ГЛ. СПЕЦ.	КОРОТЕЦКИЙ	<i>Коротецкий</i>
РУК. ГР.	ЧУМАКОВА	<i>Чумакова</i>
ВЕД. НАЧ.	УТАНЦЕВА	<i>Утанцева</i>
СТ. ИНЖ.	ГУРОВНУ	<i>Гуровну</i>
ПРОВЕР.	ФОМИЧЕВ	<i>Фомичев</i>

3.006.1-2.87.3-14

СЕТКА С2-15

СТАРЫЙ ЛИСТ	ЛИСТОВ
Р	1
ХАРЬКОВСКИЙ ПРОМСТРОЙНИКПРОЕКТ	



МАРКА	РАЗМЕРЫ, мм	
	A	C
C2-16	1450	125
C2-17	1800	150
C2-17-1		
C2-18	2420	160
C2-18-1		

МАРКА	Поз	НАИМЕНОВАНИЕ	КОЛ.	МАССА ЕД., кг	ОБЩАЯ МАССА, кг
C2-16	1	φ3BpI, l = 1450	5	0,07	1,3
	2	φ6AII, l = 850	5	0,19	
C2-17	1	φ3BpI, l = 1800	5	0,09	1,6
	2	φ6AII, l = 850	6	0,19	
C2-17-1	1	φ3BpI, l = 1800	5	0,09	2,5
	2	φ8AII, l = 850	6	0,34	
C2-18	1	φ3BpI, l = 2420	5	0,12	2,1
	2	φ6AII, l = 850	8	0,19	
C2-18-1	1	φ3BpI, l = 2420	5	0,12	3,3
	2	φ8AII, l = 850	8	0,34	

АРМАТУРА КЛАССА AII по ГОСТ 5781-82
 АРМАТУРА КЛАССА BpI по ГОСТ 6727-80*

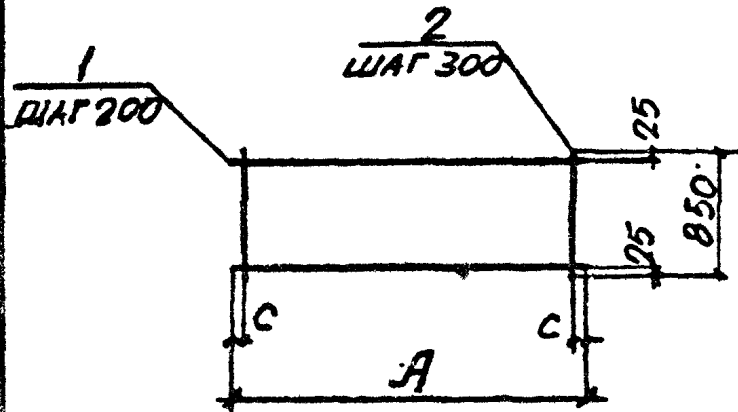
ИМЯ ПОДПИСАВШЕГО
 ПОДПИСЬ И ДАТА
 ВЗР. П. ИМБ. №

НАЧ. ОТД.	БРОДСКИЙ	<i>[Signature]</i>
И. КОНТР.	УМАНЦЕВА	<i>[Signature]</i>
ГЛ. СПЕЦ.	КОРОТЦЕНА	<i>[Signature]</i>
РУК. ГР.	ЧУМАКОВА	<i>[Signature]</i>
ВЕР. ИИД.	УМАНЦЕВА	<i>[Signature]</i>
СГ. УИИД.	ГУРОВИЧ	<i>[Signature]</i>
ПРОВЕР.	ФОРТУНЕР	<i>[Signature]</i>

3.006.1-2.87.3-15

СЕТКА C2-16...C2-18

СТАНДА	ЛИСТ	ЛИСТОВ
P		1
ХАРЬКОВСКИЙ ПРОМСТРОЙНИИПРОЕКТ		

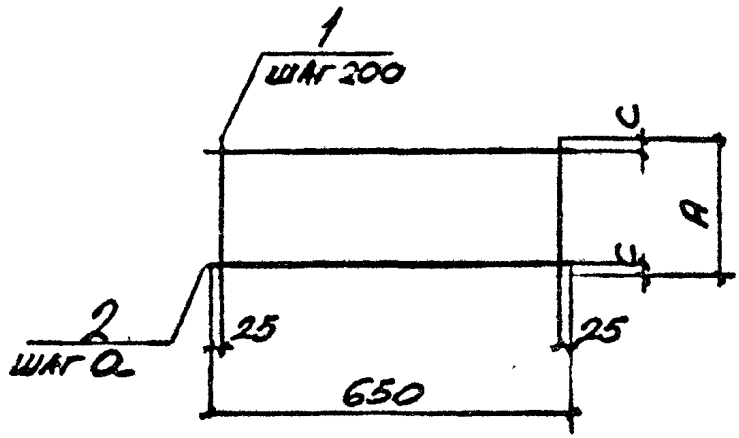


МАРКА	РАЗМЕРЫ, мм	
	А	С
С2-19	2120	160
С2-19-1		
С2-20	1140	120

МАРКА	Поз	НАИМЕНОВАНИЕ	Кол.	МАССА ЕД., КГ	ОБЩАЯ МАССА, КГ
С2-19	1	φ3ВрI, l=2120	5	0,11	1,9
	2	φ6AII, l=850	7	0,19	
С2-19-1	1	φ3ВрI, l=2120	5	0,11	2,9
	2	φ8AII, l=850	7	0,34	
С2-20	1	φ3ВрI, l=1140	5	0,06	1,1
	2	φ6AII, l=850	4	0,19	

АРМАТУРА КЛАССА АІ по ГОСТ 5781-82
 АРМАТУРА КЛАССА ВрI по ГОСТ 6727-80*

ИМЬ. № ПОДЛ. ПОДП. И ДАТА ВЗЯТ. ИМЬ. №	НАЧ. ОТД.	БРОДСКИЙ	3.006.1-2.87.3-16	СТАНДА ЛИСТ ЛИСТОВ Р 1
	Н КОНТР.	УМАНЦЕВА		
	ГЛ. СПЕЦ.	КОРОТЕЦКИЙ		
	РУК. ГР.	ЧУМАКОВА		
	ВЕД. ИИЖ.	УМАНЦЕВА		
	СТ. ИИЖ.	ГУРОВИЧ		
ПРОВЕР.	ФРОМНЧЕВ	СЕТКА С2-19, С2-20	ХАРЬКОВСКИЙ ПРОМСТРОЙНИИПРОЕКТ	



МАРКА	РАЗМЕРЫ, ММ		
	А	В	С
С2-21	400	175	25
С2-22	550	250	
С2-23	750	300	75
С2-23-1			

МАРКА	Поз	НАИМЕНОВАНИЕ	КОЛ.	МАССА ЕД., КГ	ОБЩАЯ МАССА, КГ
С2-21	1	φ 6AIII, l=400	4	0,09	0,5
	2	φ 3BpI, l=650	3	0,03	
С2-22	1	φ 6AIII, l=550	4	0,12	0,6
	2	φ 3BpI, l=650	3	0,03	
С2-23	1	φ 6AIII, l=750	4	0,17	0,8
	2	φ 3BpI, l=650	3	0,03	
С2-23-1	1	φ 8AIII, l=750	4	0,30	1,3
	2	φ 3BpI, l=650	3	0,03	

АРМАТУРА КЛАССА А-III по ГОСТ 5781-82
 АРМАТУРА КЛАССА Вр-I по ГОСТ 6727-80*

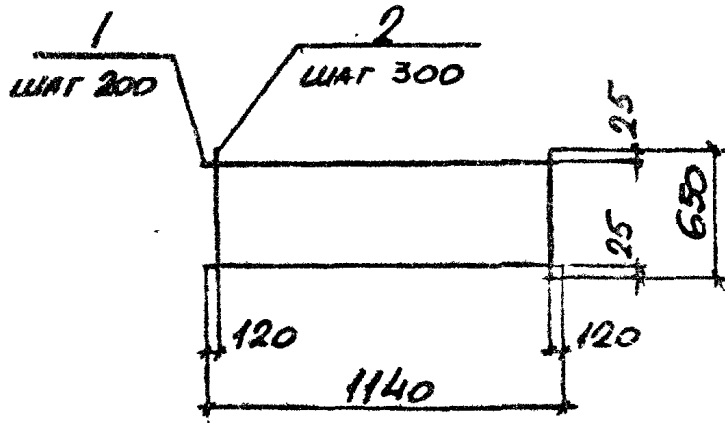
ИНВ. № ПОДА. ПОДП. И ДАТА ВЗЯТ. ИНВ. №

НАЧ. ОТД.	БРЮДСКИЙ	<i>[Signature]</i>
Н. КОНТР.	УМАНЦЕВА	<i>[Signature]</i>
ГЛ. СПЕЦ.	КОРОТЕЦКИЙ	<i>[Signature]</i>
РУК. ГР.	ЧУТАКОВА	<i>[Signature]</i>
ВЕД. ИНЖ.	УМАНЦЕВА	<i>[Signature]</i>
СТ. ИНЖ.	ГУРОВИЧ	<i>[Signature]</i>
ПРОВЕР.	ФОРМНЧЕВ	<i>[Signature]</i>

3.006.1-2.97.3-17

СЕТКА С2-21...С2-23

СТАДИЯ	ЛИСТ	ЛИСТОВ
Р		1
ХАРЬКОВСКИЙ ПРОМСТРОЙНИИПРОЕКТ		



МАРКА	Поз	НАИМЕНОВАНИЕ	Кол.	МАССА ЕД., КГ	ОБЩАЯ МАССА, КГ
С2-24	1	φ 6 АIII, l = 1140	4	0,25	1,1
	2	φ 3 Вр I, l = 650	4	0,03	
С2-24-1	1	φ 8 АIII, l = 1140	4	0,45	1,9
	2	φ 3 Вр I, l = 650	4	0,03	
С2-24-2	1	φ 10 АIII, l = 1140	4	0,70	3,0
	2	φ 4 Вр I, l = 650	4	0,06	
С2-24-3	1	φ 12 АIII, l = 1140	4	1,01	4,3
	2	φ 4 Вр I, l = 650	4	0,06	

Арматура класса АIII по ГОСТ 5781-82
 Арматура класса Вр I по ГОСТ 6727-80*

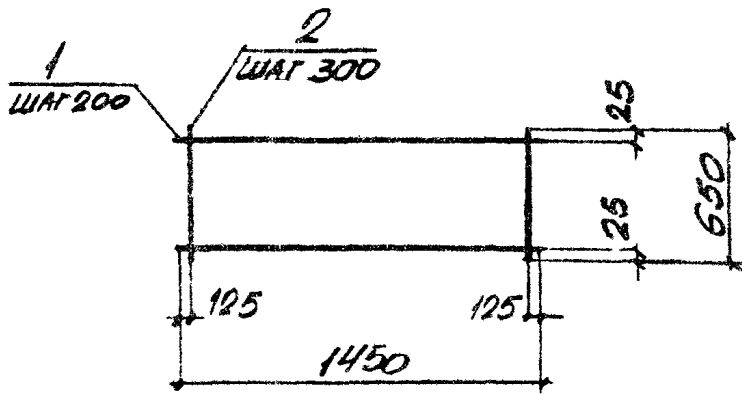
ИВН-ПОЛ. ПОДПИСЬ И ДАТА ВЗЯТИЯ НА ВЗН

ИВН. ОТД.	БРОДСКИЙ	Л
И. КОНТР.	УМАНЦЕВА	Л
П. СПЕЦ.	КОРОТЕЦКАЯ	Л
РЧК. ГР.	ЧУМАКОВА	Л
ВЕР. ИВН.	УМАНЦЕВА	Л
СТ. ЦИМ.	ГУРОВИЧУ	Л
ПРОВЕР.	ФОМИЧЕВ	Л

3.006.1-2.87.3-18

СЕТКА С2-24

СТАВЛЯ	ЛИСТ	ЛИСТОВ
Р		1
ХАРЬКОВСКИЙ ПРОМСТРОЙНИИПРОЕКТ		



МАРКА	Поз	НАИМЕНОВАНИЕ	Кол.	МАССА ед., кг	ОБЩАЯ МАССА, кг
С2-25	1	φ 6AIII, l = 1450	4	0,32	1,4
	2	φ 3BpI, l = 650	5	0,03	
С2-25-1	1	φ 8AIII, l = 1450	4	0,57	2,4
	2	φ 3BpI, l = 650	5	0,03	
С2-25-2	1	φ 10AIII, l = 1450	4	0,89	3,9
	2	φ 4BpI, l = 650	5	0,06	
С2-25-3	1	φ 12AIII, l = 1450	4	1,29	5,5
	2	φ 4BpI, l = 650	5	0,06	
С2-25-4	1	φ 14AIII, l = 1450	4	1,75	7,7
	2	φ 6AI, l = 650	5	0,14	
С2-25-5	1	φ 16AIII, l = 1450	4	2,29	9,9
	2	φ 6AI, l = 650	5	0,14	

АРМАТУРА КЛАССОВ AIII, AI по ГОСТ 5781-82
 АРМАТУРА КЛАССА Bp-I по ГОСТ 6727-80*

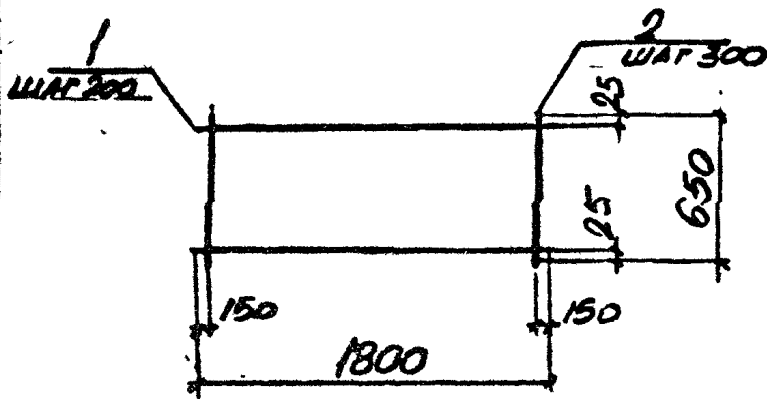
ИЗМЕНЕНИЯ ПОДАТЬ НА СВАЖАНИЕ

НАЧ. ОТД.	БРОДСКАЯ	Бр
Н. КОНТР.	УМАНЦЕВА	Ум
СП. СПЕЦ.	КОРОТЦЕНКО	Кр
РИС. ГР.	ЧУМАКОВА	Чу
ВЕД. МОН.	УМАНЦЕВА	Ум
СТ. ИНЖ.	ГУРОВИЧ	Гу
ПРОВЕР.	РОМИЧЕВ	Ро

3.006.1-2.87.3-19

СЕТКА С2-25

СТАВКА	ЛИСТ	ЛИСТОВ
Р		1
ХАРЬКОВСКИЙ ПРОМСТРОЙПРОЕКТ		

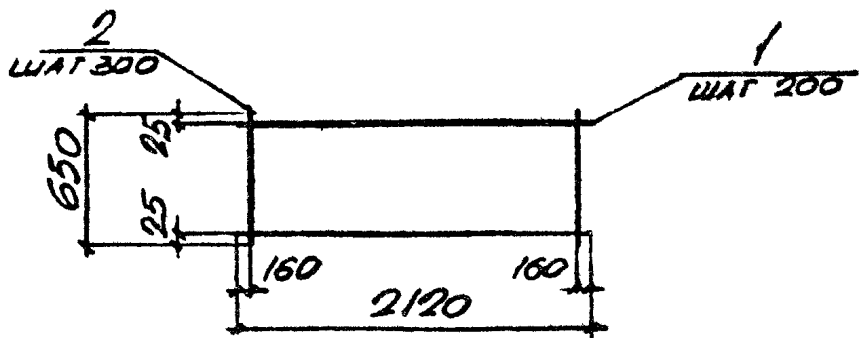


МАРКА	Поз	НАИМЕНОВАНИЕ	Кол.	МАССА ЕД., КГ	ОБЩАЯ МАССА, КГ
С2-26	1	φ 8 АІІІ, L=1800	4	0,71	3,0
	2	φ 3 ВрІ, L=650	6	0,03	
С2-26-1	1	φ 10 АІІІ, L=1800	4	1,11	4,8
	2	φ 4 ВрІ, L=650	6	0,06	
С2-26-2	1	φ 12 АІІІ, L=1800	4	1,60	6,8
	2	φ 4 ВрІ, L=650	6	0,06	
С2-26-3	1	φ 14 АІІІ, L=1800	4	2,17	9,5
	2	φ 6 АІ, L=650	6	0,14	
С2-26-4	1	φ 16 АІІІ, L=1800	4	2,84	12,2
	2	φ 6 АІ, L=650	6	0,14	
С2-26-5	1	φ 18 АІІІ, L=1800	4	3,60	15,2
	2	φ 6 АІ, L=650	6	0,14	
С2-26-6	1	φ 20 АІІІ, L=1800	4	4,44	18,6
	2	φ 6 АІ, L=650	6	0,14	

АРМАТУРА КЛАССОВ АІІІ, АІ по ГОСТ 5781-82
 АРМАТУРА КЛАССА ВрІ по ГОСТ 6727-80

ИЗМ. ПОЯС. ПОДПИСЬ И ДАТА ИЗМ. ИЛИ ПОДП.	ИЗМ. ОТЗ.	ВРОДСКАЯ	7/2	3.006.1-2.87.3-20	СТАДИЯ	ЛИСТ	ЛИТОВ
	И. КОНТР.	УМАНЦЕВА	7/27				
	ГЛ. СПЕЦ.	КОРОТЦЕВСКАЯ	7/27				
	Р/К. ГР.	ЧУПЯКОВА	7/2		Р	1	
	В.В. ИИИ	УМАНЦЕВА	7/27				
	СТ. ИИИ	ГУРОВИЧ	7/27				
ПРОВЕР.	ФОРМУЧЕВ	7/27	ХАРЬКОВСКИЙ ПРОМСТРОЙНИИПРОЕКТ				

СЕТКА С2-26



МАРСА	Поз	НАИМЕНОВАНИЕ	Кол.	МАССА ЕД., КГ	ОБЩАЯ МАССА, КГ
С2-27	1	φ8AIII, l=2120	4	0,83	3,5
	2	φ3BpI, l=650	7	0,03	
С2-27-1	1	φ10AIII, l=2120	4	1,31	5,7
	2	φ4BpI, l=650	7	0,06	
С2-27-2	1	φ12AIII, l=2120	4	1,88	7,9
	2	φ4BpI, l=650	7	0,06	
С2-27-3	1	φ14AIII, l=2120	4	2,56	11,2
	2	φ6AII, l=650	7	0,14	
С2-27-4	1	φ16AIII, l=2120	4	3,35	14,4
	2	φ6AII, l=650	7	0,14	
С2-27-5	1	φ18AIII, l=2120	4	4,23	17,9
	2	φ6AII, l=650	7	0,14	
С2-27-6	1	φ20AIII, l=2120	4	5,23	21,9
	2	φ6AII, l=650	7	0,14	
С2-27-7	1	φ22AIII, l=2120	4	6,33	27,1
	2	φ8AII, l=650	7	0,26	

АРМАТУРА КЛАССОВ AIII, AII по ГОСТ 5781-82
 АРМАТУРА КЛАССА Bp-I по ГОСТ 6727-80*

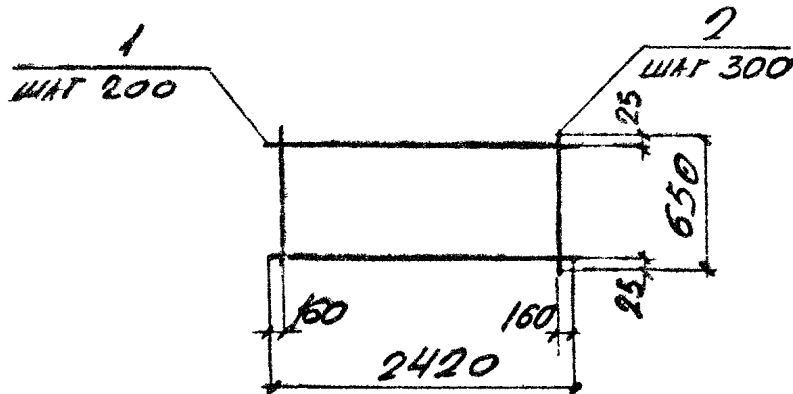
ИЗМЕНЕНИЯ ПОДАТЬ И ДАТЬ ВЗАМЕНИТЬ

НАЧ. ОТД.	БРОДСКИЙ	<i>[Signature]</i>
Н. КОНТР.	УМАНЦЕВА	<i>[Signature]</i>
ГЛ. СПЕЦ.	КОРОТЕЦКИЙ	<i>[Signature]</i>
РУК. ГР.	ЧУМАКОВА	<i>[Signature]</i>
ВЕД. НИЖ.	УМАНЦЕВА	<i>[Signature]</i>
СТ. ИНЖ.	ГУРОВИЧ	<i>[Signature]</i>
ПРОВЕР.	ФОТИЧЕВ	<i>[Signature]</i>

3.006.1-2.87.3-21

СЕТКА С2-27

СТАРНЯ	ЛИСТ	ЛИСТОВ
Р		1
ХАРЬКОВСКИЙ ПРОМСТРОИНИИПРОЕКТ		



МАРКА	Поз	НАИМЕНОВАНИЕ	Кол	МАССА, ЕД., КГ	ОБЩАЯ МАССА, КГ
С2-28	1	$\phi 10A_{III}$, $l = 2420$	4	1,49	6,4
	2	$\phi 4BpI$, $l = 650$	8	0,06	
С2-28-1	1	$\phi 12A_{III}$, $l = 2420$	4	2,15	9,1
	2	$\phi 4BpI$, $l = 650$	8	0,06	
С2-28-2	1	$\phi 14A_{III}$, $l = 2420$	4	2,92	12,8
	2	$\phi 6A_I$, $l = 650$	8	0,14	
С2-28-3	1	$\phi 16A_{III}$, $l = 2420$	4	3,82	16,4
	2	$\phi 6A_I$, $l = 650$	8	0,14	
С2-28-4	1	$\phi 18A_{III}$, $l = 2420$	4	4,84	20,5
	2	$\phi 6A_I$, $l = 650$	8	0,14	

Арматура классов A_{III} , A_I по ГОСТ 5781-82
Арматура класса BpI , по ГОСТ 6727-80

ИЗМЕНЕНИЯ ПОДАТЬ С ДАТОЙ ВЗАИМНОСТИ

НАЧ. ОТД.	БРОДСКИЙ	<i>[Signature]</i>
Н. КОНТР.	УМАНЦЕВА	<i>[Signature]</i>
СП. СПЕЦ.	КОРОТЕЦКИЙ	<i>[Signature]</i>
РУК. ГР.	ЧУМАКОВА	<i>[Signature]</i>
ВЕД. НИЖ.	УМАНЦЕВА	<i>[Signature]</i>
СТ. НИЖ.	ГУРОВИЧ	<i>[Signature]</i>
ПРОВЕР.	ДОМИЧЕВ	<i>[Signature]</i>

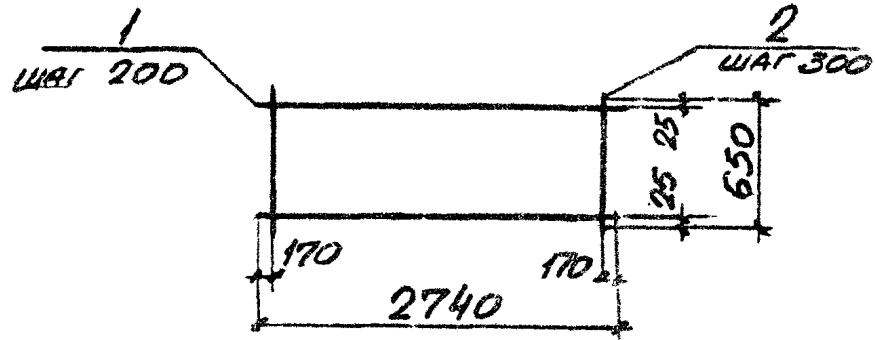
3.006.1-2.87.3-22

СЕТКА С2-28

СТАДИЯ	ЛИСТ	ЛИСТОВ
Р		1
ХАРЬКОВСКИЙ ПРОМСТРОЙНИИПРОЕКТ		

22991-04 31

ФОРМАТ А4



МАРКА	Поз.	НАИМЕНОВАНИЕ	КОЛ.	МАССА ЕД., КГ	ОБЩАЯ МАССА, КГ
С2-29	1	φ 10AIII, l = 2740	4	1,69	7,3
	2	φ 4BpI, l = 650	9	0,06	
С2-29-1	1	φ 12AIII, l = 2740	4	2,43	10,3
	2	φ 4BpI, l = 650	9	0,06	
С2-29-2	1	φ 14AIII, l = 2740	4	3,31	14,5
	2	φ 6AII, l = 650	9	0,14	
С2-29-3	1	φ 16AIII, l = 2740	4	4,32	18,5
	2	φ 6AII, l = 650	9	0,14	
С2-29-4	1	φ 18AIII, l = 2740	4	5,47	23,1
	2	φ 6AII, l = 650	9	0,14	
С2-29-5	1	φ 20AIII, l = 2740	4	6,76	28,3
	2	φ 6AII, l = 650	9	0,14	
С2-29-6	1	φ 22AIII, l = 2740	4	8,18	35,1
	2	φ 8AII, l = 650	9	0,26	

Арматура классов AIII, AII по ГОСТ 5781-82
 Арматура класса Bp-I по ГОСТ 6727-80*

ИЗМЕНЕНИЯ ПОДПИСЬ И ДАТА ВВЕДЕНИЯ В ЭКСПЛУАТАЦИЮ

ИЗМ. ОТД.	БРОДСКИЙ	
Н. КОНТ.	УМАНЦЕВА	
ГЛ. СПЕЦ	КОРДЕЦКИЙ	
РУК. ГР.	ЧУМАКОВА	
ВЕД. ИЖХ	УМАНЦЕВА	
СТ. ИНЖ.	ГУРСКИЙ	
ПРОВЕР.	ФРОМИЧЕВ	

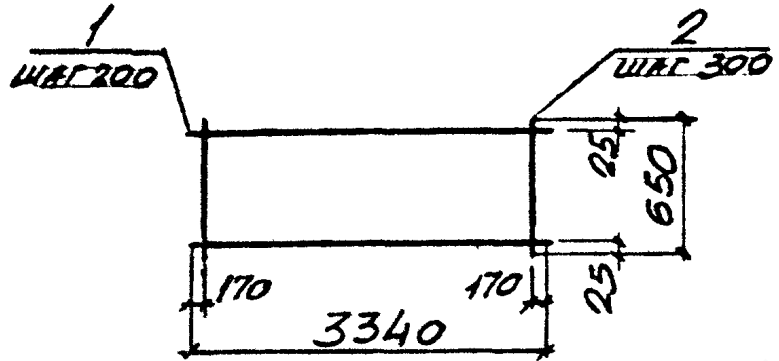
3.006.1-2.87.3-23

СЕТКА С2-29

СТАДИЯ	ЛИСТ	ЛИСТОВ
Р		1
ХАРЬКОВСКИЙ ПРОМСТРОЙНИКПРОЕКТ		

22991-04 32

ФОРМАТ А4



МАРКА	№з	НАИМЕНОВАНИЕ	Кол. ед.	МАССА ед., кг	ОБЩАЯ МАССА, кг
С2-30	1	φ 12AIII, l = 3340	4	2,97	12,5
	2	φ 4BPI, l = 650	11	0,06	
С2-30-1	1	φ 14AIII, l = 3340	4	4,03	17,7
	2	φ 6AI, l = 650	11	0,14	
С2-30-2	1	φ 16AIII, l = 3340	4	5,27	22,6
	2	φ 6AI, l = 650	11	0,14	
С2-30-3	1	φ 18AIII, l = 3340	4	6,67	28,2
	2	φ 6AI, l = 650	11	0,14	
С2-30-4	1	φ 20AIII, l = 3340	4	8,24	34,5
	2	φ 6AI, l = 650	11	0,14	
С2-30-5	1	φ 22AIII, l = 3340	4	9,97	42,7
	2	φ 8AI, l = 650	11	0,26	
С2-30-6	1	φ 25AIII, l = 3340	4	12,86	54,3
	2	φ 8AI, l = 650	11	0,26	

Арматура классов AIII, AI по ГОСТ 5781-82
 Арматура класса BpI по ГОСТ 6727-80*

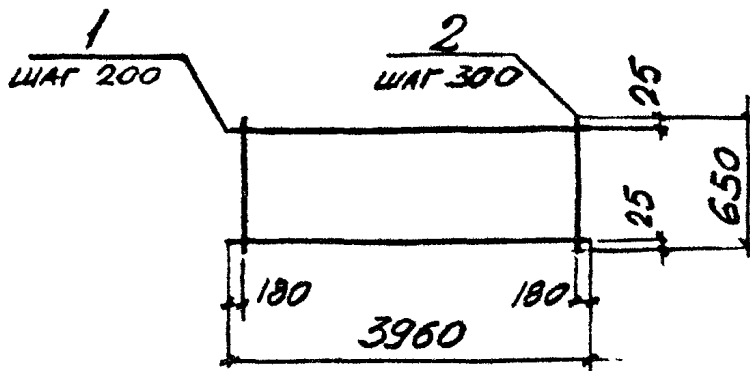
ИВБ.Н.П.О.Л. ПЛАТОНОВ И Д.А.А. ВАР.М.И.И.В.Н.С.

ИРИ.ОТВ.	БРОДСКИЙ	Тор
И.КОНТР.	УМАНЦЕВА	Тор
П.СПЕЦ.	КОРОТЕЦКАЯ	Тор
Р.УК.ГР.	ЧУМАКОВА	Тор
ВЕР.ИИХ.	УМАНЦЕВА	Тор
СТ.ИИИ.	ГУРОВИЧ	Тор
ПРОБЕР.	ФОМИЧЕВ	Тор

3.006.1-2.87.3-24

СЕТКА С2-30

СТАНДА	ЛИСТ	ЛИСТОВ
Р		1
ХАРЬКОВСКИЙ ПРОМСТРОЙНИИПРОЕКТ		



МАРКА	Поз	НАИМЕНОВАНИЕ	Кол.	МАССА ЕД., КГ	ОБЩАЯ МАССА, КГ
С2-31	1	φ 14AIII, l=3960	4	4,78	20,9
	2	φ 6AII, l=650	13	0,14	
С2-31-1	1	φ 18AIII, l=3960	4	7,91	33,5
	2	φ 6AII, l=650	13	0,14	
С2-31-2	1	φ 20AIII, l=3960	4	9,77	40,9
	2	φ 6AII, l=650	13	0,14	
С2-31-3	1	φ 16AIII, l=3960	4	6,25	26,8
	2	φ 6AII, l=650	13	0,14	
С2-31-4	1	φ 22AIII, l=3960	4	11,82	50,7
	2	φ 8AII, l=650	13	0,26	
С2-31-5	1	φ 25AIII, l=3960	4	15,25	64,4
	2	φ 8AII, l=650	13	0,26	

Арматура классов AIII, AII по ГОСТ 5781-82

ИЗМ. ПОДЛ. ПОДПИСЬ И ДАТА ВЗН. М. ИВБ №

НАЧ. ОТД.	БРОДСКИЙ	<i>[Signature]</i>
Н. КОНТ.	УМАНЦЕВА	<i>[Signature]</i>
СП. СПЕЦ.	КОРОТЕЦКИЙ	<i>[Signature]</i>
РУК. ГР.	ЧУМАКОВА	<i>[Signature]</i>
ВЕД. ИИХ	УМАНЦЕВА	<i>[Signature]</i>
СТ. ИНЖ.	ГУРОВИЧ	<i>[Signature]</i>
ПРОВЕР.	ФОТИУЧЕР	<i>[Signature]</i>

3.006.1-2.87.3-25

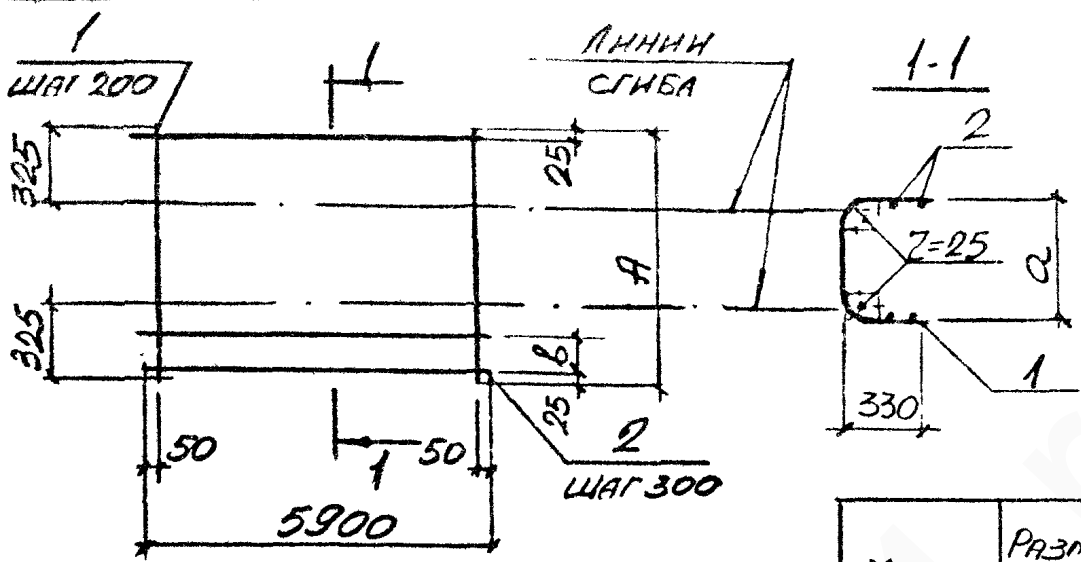
СЕТКА С2-31

СТАДИЯ	ЛИСТ	ЛИСТОВ
Р		1

ХАРЬКОВСКИЙ
ПРОМСТРОЙНИИПРОЕКТ

22991-04 34

ФОРМАТ А4



МАРКА	РАЗМЕРЫ, мм		
	А	а	В
СЗ-1	1020	380	70
СЗ-1-1			
СЗ-2	1170	530	220
СЗ-2-1			

Арматура класса А-III по ГОСТ 5781-82
 Арматура класса Вр-I по ГОСТ 6727-80

МАРКА	Поз	НАИМЕНОВАНИЕ	КОЛ.	МАССА ЕД., кг	ОБЩАЯ МАССА, кг
СЗ-1	1	φ 6 АIII, l = 1020	30	0,23	8,4
	2	φ 3 ВрI, l = 5900	5	0,30	
СЗ-1-1	1	φ 8 АIII, l = 1020	30	0,40	13,5
	2	φ 3 ВрI, l = 5900	5	0,30	
СЗ-2	1	φ 6 АIII, l = 1170	30	0,26	9,3
	2	φ 3 ВрI, l = 5900	5	0,30	
СЗ-2-1	1	φ 8 АIII, l = 1170	30	0,46	15,3
	2	φ 3 ВрI, l = 5900	5	0,30	

ПОДПИСЬ И ДАТА
 Исполнитель

Нач. отд.	Бродский	
Н. контр.	Уманцева	
гл. спец.	Коротецкий	
рук. гр.	Чумакова	
вер. инж.	Уманцева	
ст. инж.	Гурович	
провер.	Фомичев	

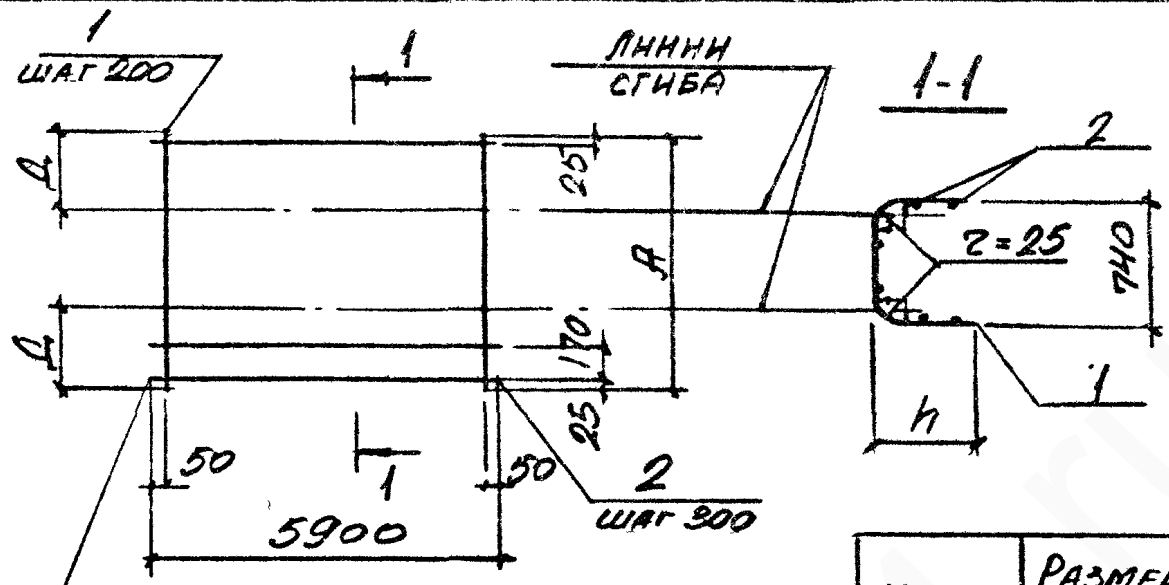
3.006.1-2.87.3-26

СЕТКА
 СЗ-1... СЗ-2

СТАРКА	ЛИСТ	ЛИСТОВ
Р		1
ХАРЬКОВСКИЙ ПРОМСТРОЙНИИПРОЕКТ		

22991-04 35

ФОРМАТ А4



Приварить
дополнительно

Арматура класса АIII по ГОСТ 5781-82
Арматура класса ВрI по ГОСТ 6727-80*

МАРКА	РАЗМЕРЫ, мм		
	А	Д	h
СЗ-3	1420	345	350
СЗ-3-1			
СЗ-4	1720	495	500
СЗ-5	2020	645	650

МАРКА	Поз	НАИМЕНОВАНИЕ	Кол.	МАССА ЕД., КГ	ОБЩАЯ МАССА, КГ
СЗ-3	1	φ 6 АIII, l=1420	30	0,32	12,8
	2	φ 4 ВрI, l=5900	6	0,53	
СЗ-3-1	1	φ 8 АIII, l=1420	30	0,56	20,0
	2	φ 4 ВрI, l=5900	6	0,53	
СЗ-4	1	φ 8 АIII, l=1720	30	0,68	24,1
	2	φ 4 ВрI, l=5900	7	0,53	
СЗ-5	1	φ 8 АIII, l=2020	30	0,80	28,2
	2	φ 4 ВрI, l=5900	8	0,53	

ИМ. ПОЛ. Л. ПОДПИСЬ И ДАТА

ИРЧ. ОТД.	БРОДСКИЙ	
Н. КОМР.	УМАНЦЕВА	
П. СПЕЦ.	КОРОТЕЦКИЙ	
Р. К. ГР.	ЧУМАКОВА	
В. Д. ИРЧ.	УМАНЦЕВА	
СТ. УИИ.	ГУРОВИЧ	
ПРОБЕР	ДОМИЩЕР	

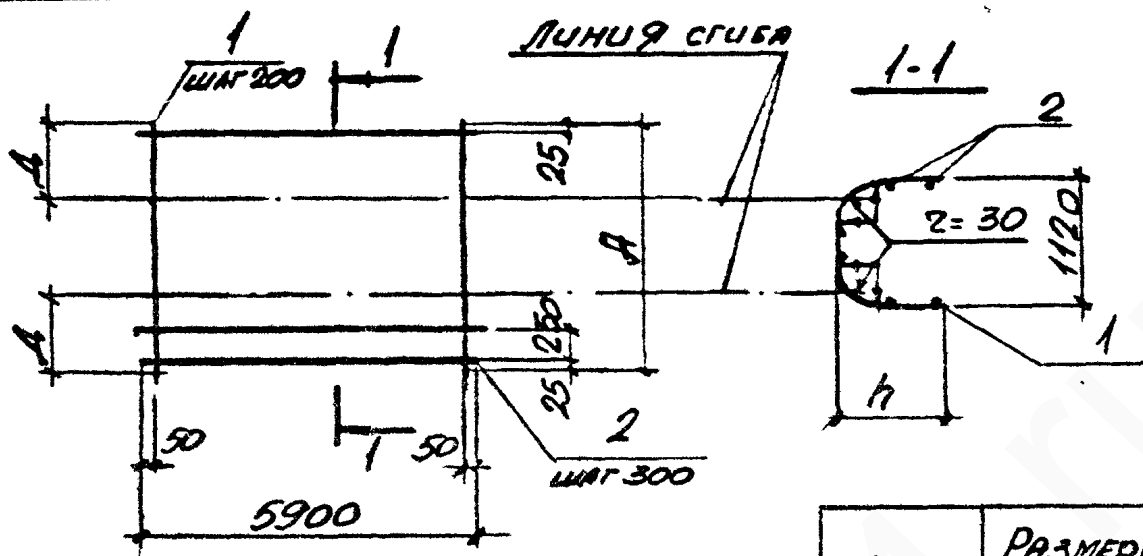
3.006.1-2.87.3-27

СЕТКА СЗ-3,
СЗ-4, СЗ-5

СТАВЛЯ	ЛИСТ	ЛИСТОВ
Р		
ХАРЬКОВСКИЙ ПРОМСТРОИНИИПРОЕКТ		

22991-04 36

ФОРМАТ А4



МАРКА	РАЗМЕРЫ, мм		
	А	А	h
C3-6	2100	495	500
C3-6-1			
C3-7	2400	645	650
C3-7-1			

Арматура класса АIII по ГОСТ 5781-82
 Арматура класса Вр-I по ГОСТ 6727-80*

МАРКА	Поз	НАИМЕНОВАНИЕ	Кол.	МАССА ЕД., кг	ОБЩАЯ МАССА, кг
C3-6	1	φ 8 АIII, l = 2100	30	0.83	29.1
	2	φ 4 ВрI, l = 5900	8	0.53	
C3-6-1	1	φ 10 АIII, l = 2100	30	1.30	43.2
	2	φ 4 ВрI, l = 5900	8	0.53	
C3-7	1	φ 8 АIII, l = 2400	30	0.95	33.3
	2	φ 4 ВрI, l = 5900	9	0.53	
C3-7-1	1	φ 10 АIII, l = 2400	30	1.48	49.2
	2	φ 4 ВрI, l = 5900	9	0.53	

ИВЕНКО Л. ПОДПИСЬ И ДАТА ВВЕРЖЕНИЯ № 4

НАЧ. ОТД.	БРОДСКИЙ	
И. КОНТР.	УМАНЦЕВА	
СП. СПЕЦ.	КОРОТЦЕНКО	
РИС. ГР.	ЧУМАКОВА	
ВЕР. ИКС	УМАНЦЕВА	
СТ. ИНЖ.	ГУРОЗНУ	
ПРОБЕР.	ПРОМЛУЧЕВ	

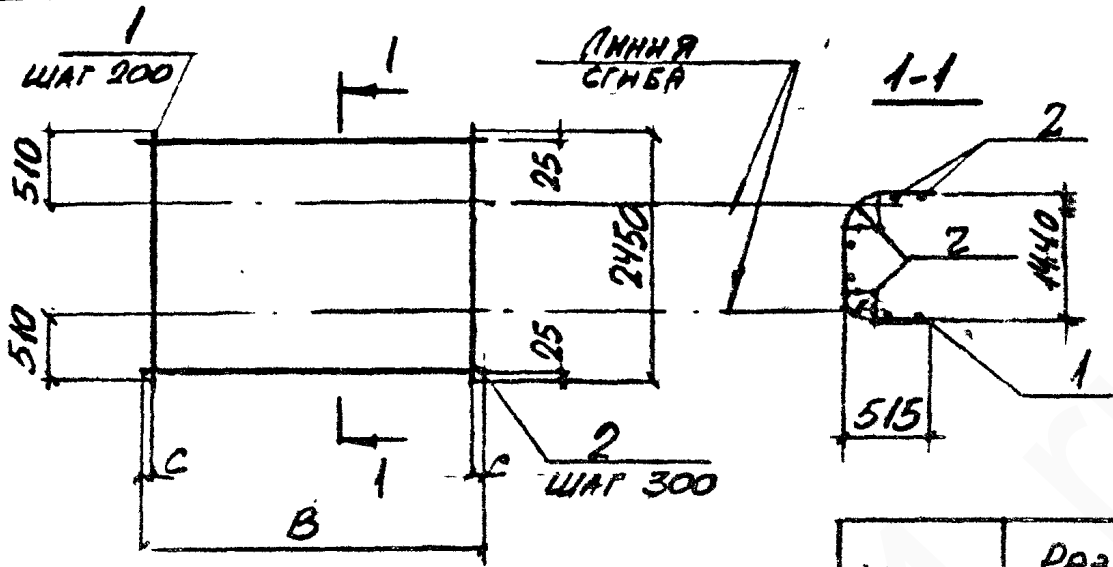
3.006.1-2.87.3-28

СЕТКА
 C3-6, C3-7

СТАЯНЯ	ЛИСТ	ЛИСТОВ
Р		1
ХАРЬКОВСКИЙ ПРОМСТРОЙНИКПРОЕКТ		

22991-04 37

ФОРМАТ А4



МАРКА	РАЗМЕРЫ, мм		
	B	C	z
C3-8	5900	50	30
C3-9	2850	25	40
C3-9-1			
C3-10	850		

АРМАТУРА КЛАССОВ АIII, АI по ГОСТ 5781-82
 АРМАТУРА КЛАССА Вр-I по ГОСТ 6727-80

МАРКА	ПРЗ	НАИМЕНОВАНИЕ	КОЛ.	МАССА ЕД., КГ	ОБЩАЯ МАССА, КГ
C3-8	1	φ10AIII, l = 2450	30	1.51	50,1
	2	φ4BpI, l = 5900	9	0,53	
C3-9	1	φ12AIII, l = 2450	15	2,18	38,4
	2	φ6AI, l = 2850	9	0,63	
C3-9-1	1	φ14AIII, l = 2450	15	2,96	50,1
	2	φ6AI, l = 2850	9	0,63	
C3-10	1	φ3BpI, l = 2450	5	0,12	2,3.
	2	φ6AI, l = 850	9	0,19	

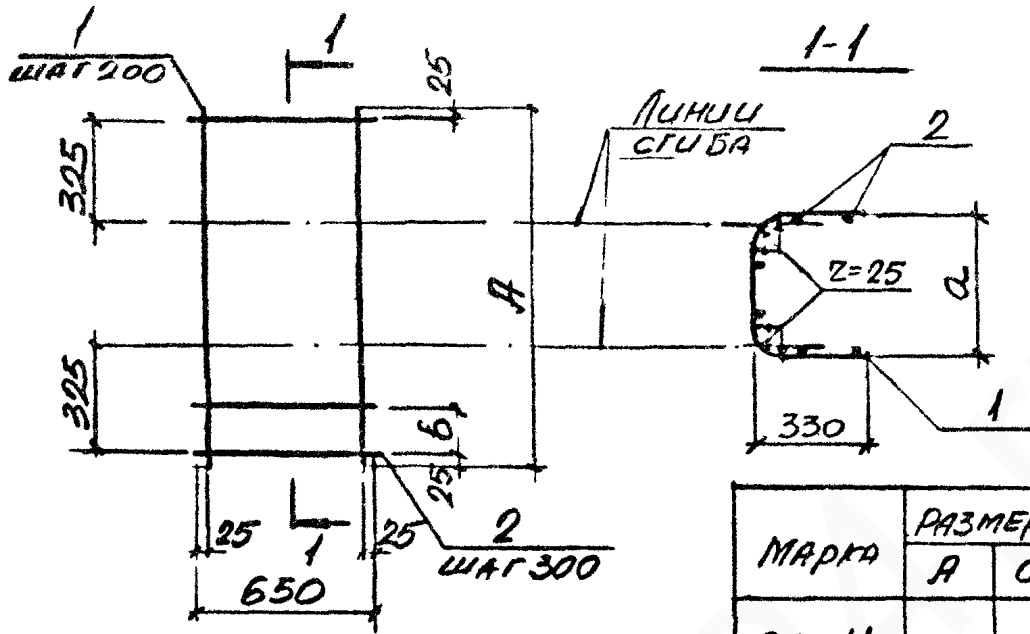
ИЗВ. ПОСЛАЖ. ПОДПИСЬ И ДАТА ВВЕД. ИЗМ. НЕ

НАЧ. ОТД.	БРОДСКИЙ	<i>[Signature]</i>
Н. КОНТ.	УТАНЦЕВА	<i>[Signature]</i>
СП. СПЕЦ.	КОРОТЕЦКИЙ	<i>[Signature]</i>
РУК. ГР.	ЧУТАКОВА	<i>[Signature]</i>
ВЕД. ИЖО	УТАНЦЕВА	<i>[Signature]</i>
СТ. ИНЖ.	ГУРОВНИ	<i>[Signature]</i>
ПРОБЕР	ФРОМИНЕР	<i>[Signature]</i>

3.006.1-2.87.3-29

СЕТКА
 C3-8... C3-10

СТАВЛЯ	ЛИСТ	ЛИСТОВ
Р		1
ХАРЬКОВСКИЙ ПРОМСТРОЙНИИПРОЕКТ		



МАРКА	РАЗМЕРЫ, мм		
	А	а	В
СЗ-11	1020	380	70
СЗ-11-1			
СЗ-12	1170	530	220
СЗ-12-1			

АРМАТУРА КЛАССА АIII по ГОСТ 5781-82
 АРМАТУРА КЛАССА ВрI по ГОСТ 6727-80*

МАРКА	Поз	НАИМЕНОВАНИЕ	Кол.	МАССА ЕД., кг	ОБЩАЯ МАССА, кг
СЗ-11	1	φ 6АIII, l = 1020	4	0,23	1,1
	2	φ 3ВрI, l = 650	5	0,03	
СЗ-11-1	1	φ 8АIII, l = 1020	4	0,40	1,8
	2	φ 3ВрI, l = 650	5	0,03	
СЗ-12	1	φ 6АIII, l = 1170	4	0,26	1,2
	2	φ 3ВрI, l = 650	5	0,03	
СЗ-12-1	1	φ 8АIII, l = 1170	4	0,46	2,0
	2	φ 3ВрI, l = 650	5	0,03	

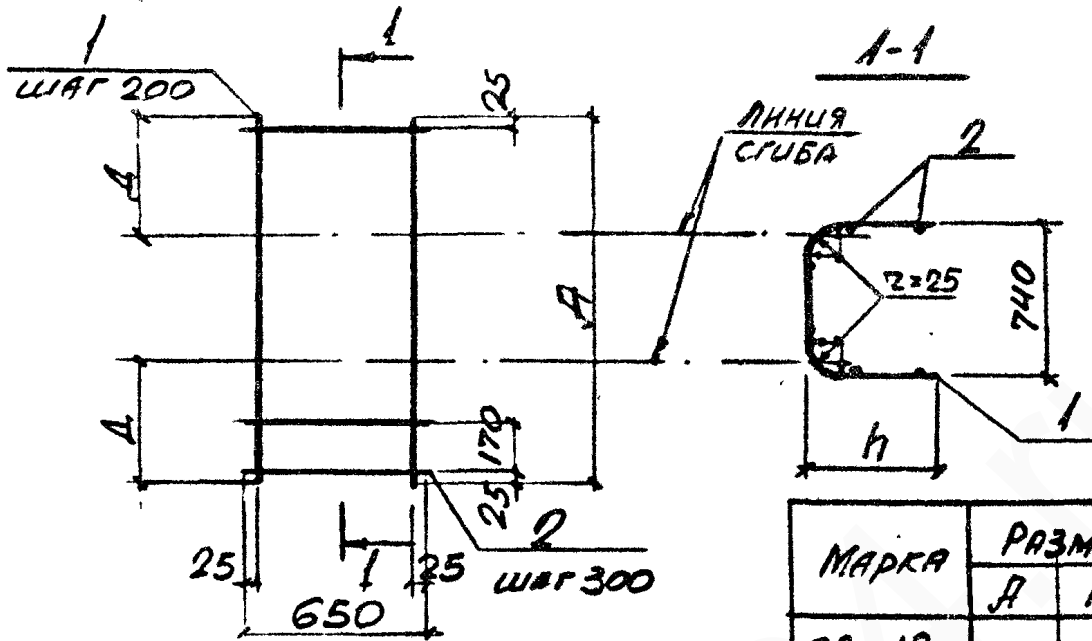
ИВН-ПОЛ. ПОДПИСЬ И ДАТА БЭР.М.Н.В. №

ИЯЧ. ОТА.	БРОДСКИЙ	<i>[Signature]</i>
Н. КОНТР.	УМАНЦЕВА	<i>[Signature]</i>
СР. СПЕЦ.	КОРТЕЦКИЙ	<i>[Signature]</i>
РУК. ГР.	ЧУМАКОВА	<i>[Signature]</i>
ВЕД. ИЖ.	УМАНЦЕВА	<i>[Signature]</i>
СТ. ИНЖ.	ГУРОВИЧ	<i>[Signature]</i>
ПРОВЕР.	ФОТЧЕВ	<i>[Signature]</i>

3.006.1-2.87.3-30

СЕТКА
 СЗ-11, СЗ-12

СТАДИЯ	ЛИСТ	ЛИСТОВ
Р	1	1
ХАРЬКОВСКИЙ ПРОМСТРОЙНИИПРОЕКТ		



МАРКА	РАЗМЕРЫ, мм		
	А	h	Δ
СЗ-13	1420	350	345
СЗ-13-1			
СЗ-14	1720	500	495
СЗ-15	2020	650	645

Арматура класса АIII по ГОСТ 5781-82
 Арматура класса ВрI по ГОСТ 6727-80*

МАРКА	Поз.	НАИМЕНОВАНИЕ	КОЛ.	МАССА ЕД., КГ	ОБЩАЯ МАССА, КГ
СЗ-13	1	φ 6 АIII, l=1420	4	0,32	1,5
	2	φ 3 Вр I, l=650	6	0,03	
СЗ-13-1	1	φ 8 АIII, l=1420	4	0,56	2,4
	2	φ 3 Вр I, l=650	6	0,03	
СЗ-14	1	φ 8 АIII, l=1720	4	0,68	2,9
	2	φ 3 Вр I, l=650	7	0,03	
СЗ-15	1	φ 8 АIII, l=2020	4	0,80	3,4
	2	φ 3 Вр I, l=650	8	0,03	

УТВЕРЖДАЮ: ПОДПИСЬ И ДАТА ВЕР. М. И. В. НЕ

НАЧ. ОУД.	БРОДСКИЙ	Гр
Н. КОНТ.	УМАНЦЕВА	Гр
ГЛ. СПЕЦ	КРОТЕЦЕНА	Гр
РУК. ГР.	ЧУМАКОВА	Гр
ВЕР. ИИХ	УМАНЦЕВА	Гр
СТ. ИНЖ.	ГУДОВИЧ	Гр
ПРОВЕР.	ФОМИЧЕВ	Гр

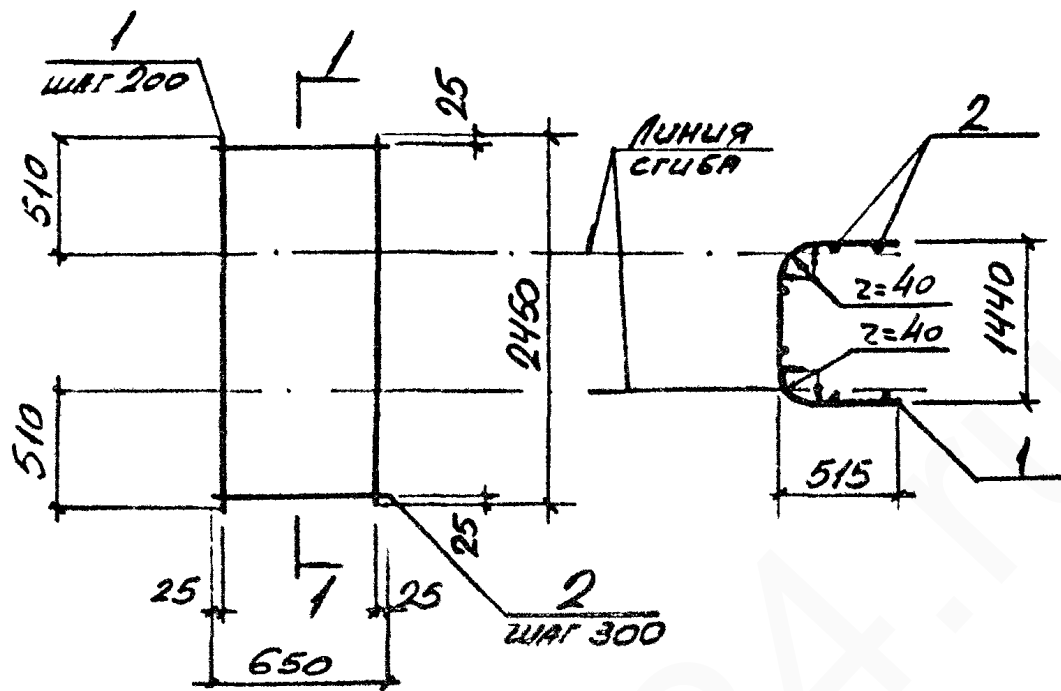
3.006.1-2.87.3-31

СЕТКА
 СЗ-13 ... СЗ-15

СТАРЫЯ	ЛИСТ	ЛИСТОВ
Р		1
ХАРЬКОВСКИЙ ПРОМСТРОИНИИПРОЕКТ		

22991-04 40

ФОРМАТ АУ



АРМАТУРА КЛАССА А-III ПО ГОСТ 5781-82
 АРМАТУРА КЛАССА Вр-I ПО ГОСТ 6727-80*

МАРКА	Поз.	НАИМЕНОВАНИЕ	Кол.	МАССА ЕД., КГ	ОБЩАЯ МАССА, КГ
СЗ-18	1	φ 10 А III, l = 2450	4	1,51	6,6
	2	φ 4 Вр I, l = 650	9	0,06	
СЗ-18-1	1	φ 12 А III, l = 2450	4	2,18	9,3
	2	φ 4 Вр I, l = 650	9	0,06	
СЗ-18-2	1	φ 14 А III, l = 2450	4	2,96	13,1
	2	φ 6 А I, l = 650	9	0,14	

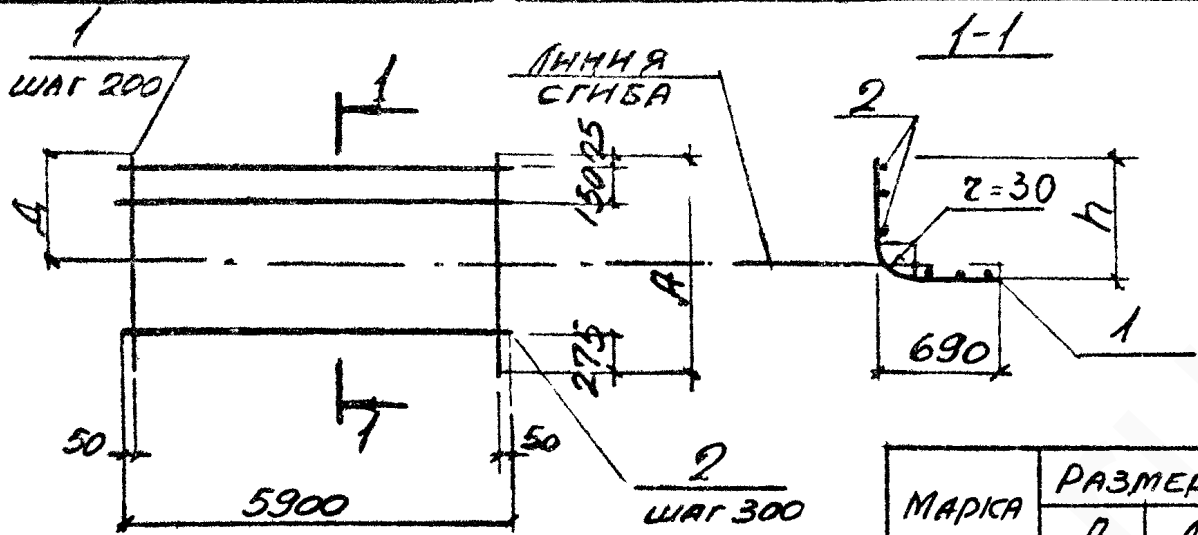
ИЗМ. ПОЛЛ. ПОДАТЬ И ДАТА ВЕР. ИМБ НА

НАЧ. ОТД.	БРОДСКИЙ	<i>Бр</i>
Н. КОНТР.	УМАНЦЕВА	<i>Ум</i>
П. СПЕЦ	КОРДЕЦКИЙ	<i>Кор</i>
РУК. ГР.	ЧУМАКОВА	<i>Чу</i>
ВЕД. ИЖЭ	УМАНЦЕВА	<i>Ум</i>
СТ. ИНЖ	ГУРОВИЧ	<i>Гур</i>
ПРОВЕР	РОМУЧЕВ	<i>Ром</i>

3.006.1-2.87.3-33

СЕТКА СЗ-18

СТADIЯ	ЛИСТ	ЛИСТОВ
Р		1
ХАРЬКОВСКИЙ ПРОМСТРОЙНИИ ПРОЕКТ		



МАРКА	РАЗМЕРЫ, мм		
	А	Д	h
С4-1	1650	965	970
С4-1-1			
С4-2	1950	1265	1270

МАРКА	Поз	НАИМЕНОВАНИЕ	Кол.	МАССА ЕД., кг	ОБЩАЯ МАССА, кг
С4-1	1	φ 8AIII, l = 1650	30	0,65	21,3
	2	φ 3Bp I, l = 5900	6	0,30	
С4-1-1	1	φ 10AIII, l = 1650	30	1,02	33,8
	2	φ 4Bp-I, l = 5900	6	0,53	
С4-2	1	φ 10AIII, l = 1950	30	1,20	39,7
	2	φ 4Bp I l = 5900	7	0,53	

Арматура класса AIII по ГОСТ 5781-82
 Арматура класса Bp-I по ГОСТ 6727-80*

ИЗМЕНЕНИЯ ПОДПИСЬ И ДАТА ВЕР. ИЛИ №

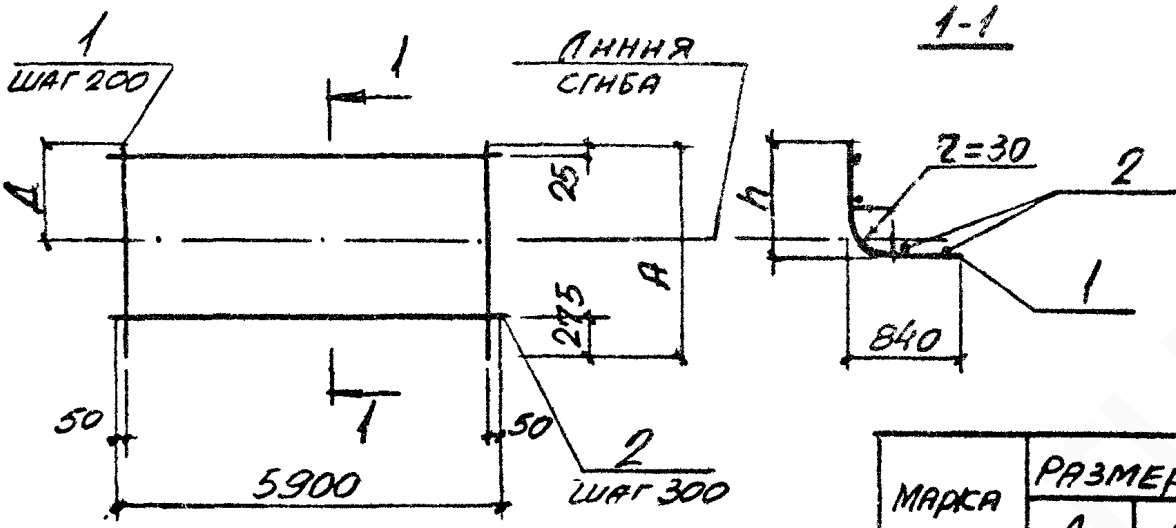
ИЗМ. ОТД.	БРОДСКИЙ	
И. КОНТР.	УМАНЦЕВА	
ГЛ. СПЕЦ.	КОРОТЦЕНКО	
РУК. ГР.	ЧУМАКОВА	
ВЕД. ИИИ	УМАНЦЕВА	
СТ. ИИИ	ГУРОВИЧ	
ПРОВЕР.	ФОМИЧЕВ	

3.006.1-2.87.3-34

СЕТКА С4-1, С4-2

СТADIЯ	ЛИСТ	ЛИСТОВ
Р		1

ХАРЬКОВСКИЙ ПРОМСТРОЙНИИПРОЕКТ



МАРКА	РАЗМЕРЫ, мм		
	А	Д	h
С4-3	1500	665	670
С4-4	1800	965	970

МАРКА	Поз	НАИМЕНОВАНИЕ	КОЛ.	МАССА ЕД., кг	ОБЩАЯ МАССА, кг
С4-3	1	φ10АIII, l=1500	30	0,93	30,6
	2	φ4Вр I, l=5900	5	0,53	
С4-4	1	φ10АIII, l=1800	30	1,11	36,5
	2	φ4Вр I, l=5900	6	0,53	

Арматура класса АIII по ГОСТ 5781-82
 Арматура класса Вр-I по ГОСТ 6727-80*

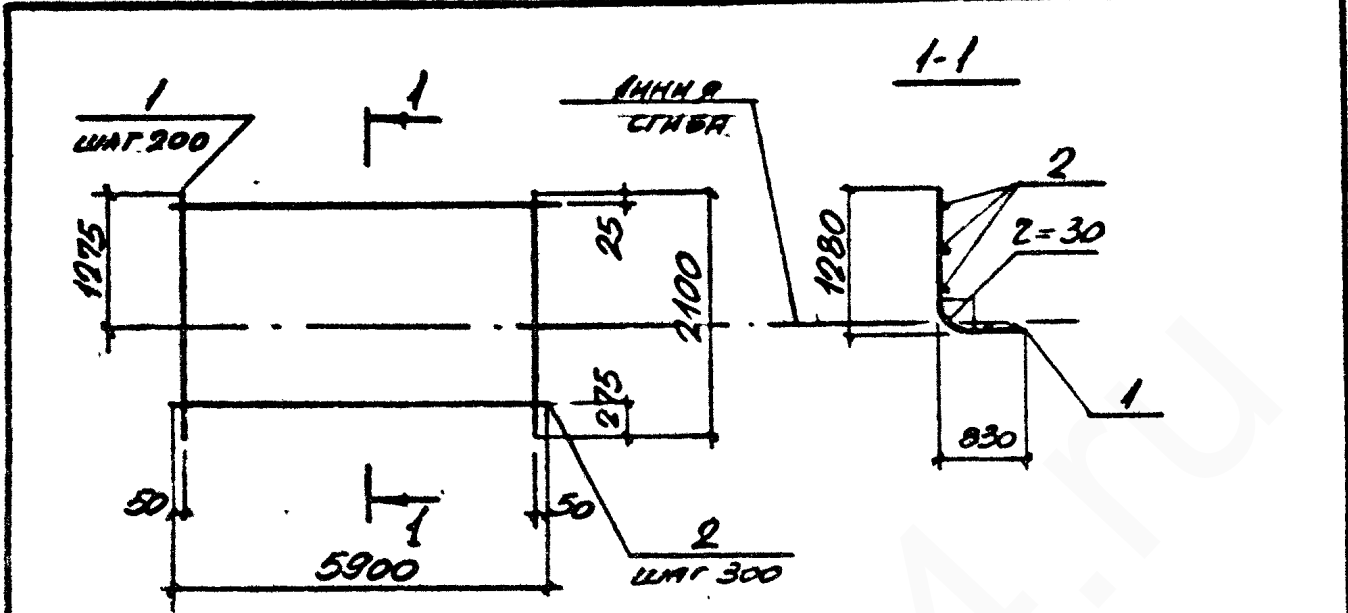
ИВБ-ПОЛ. ПОДПИСЬ И ДАТА ОБРАТ. ИВБ №

НАЧ. ОУД.	БРОДСКИЙ	<i>[Signature]</i>
Н. КОНТР.	УМАНЦЕВА	<i>[Signature]</i>
ГЛ. СПЕЦ	КОРТЕЦКАЯ	<i>[Signature]</i>
РУК. ГР.	ЧУТАКОВА	<i>[Signature]</i>
ВЕД. ИЖС	УМАНЦЕВА	<i>[Signature]</i>
СТ. ЦИПН.	УРОВНУ	<i>[Signature]</i>
ПРОВЕР.	РОМИЧЕВ	<i>[Signature]</i>

3.006.1-2.87.3-35

СЕТКА С4-3, С4-4

СТАДИЯ	ЛИСТ	ЛИСТОВ
Р		
ХАРЬКОВСКИЙ ПРОМСТРОЙНИИ ПРОЕКТ		



МАРКА	КОЛ.	НАИМЕНОВАНИЕ	КОЛ.	МАССА ЕД., КГ	ОБЩАЯ МАССА, КГ
С4-5	1	φ8AIII, l = 2100	30	983	27,0
	2	φ3BpI, l = 5900	7	0,30	
С4-5-1	1	φ10AIII, l = 2100	30	1,30	42,7
	2	φ4BpI, l = 5900	7	0,53	

Арматура класса A-III по ГОСТ 5781-82
 Арматура класса Bp-I по ГОСТ 6727-80*

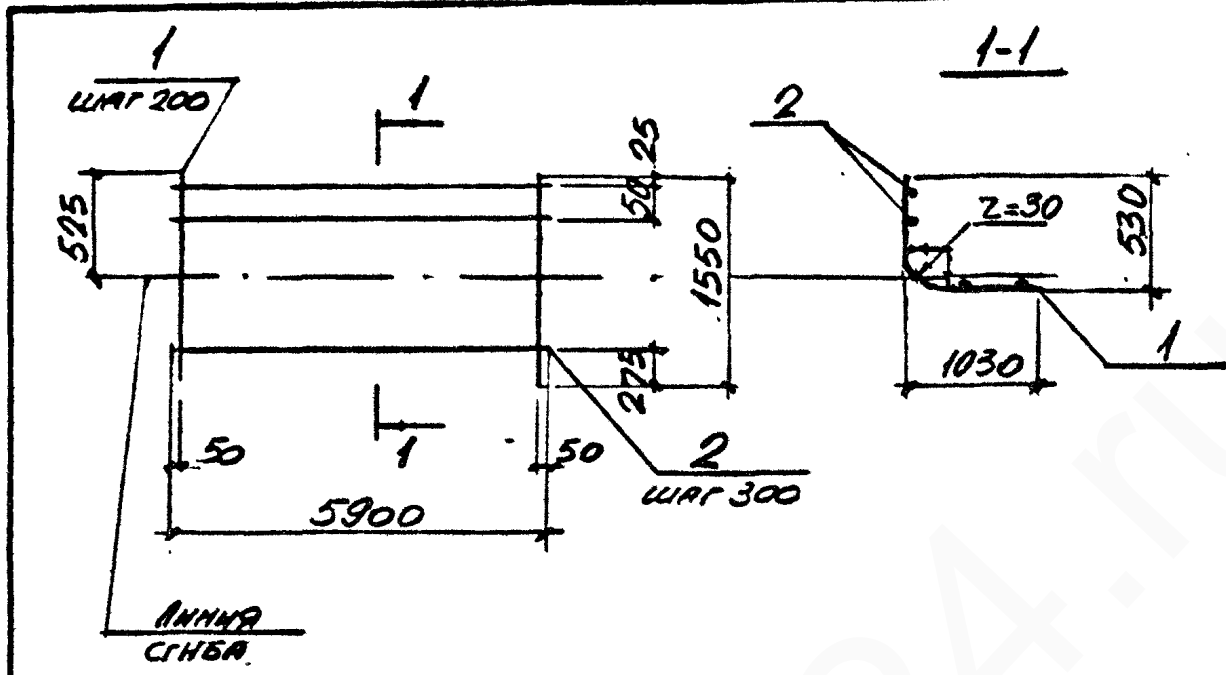
ИВАН-ПОЛД. ПОДАРИТЬ И ДАТЬ ОБЯЗ. ИМБ №

ИВАН-ПОЛД.	НАЧ. ОТД.	БРОДСКАЯ	<i>[Signature]</i>
	Н. КОНТР.	УМАНЦЕВА	<i>[Signature]</i>
	ГЛ. СПЕЦ.	КОРОТЕЦКИЙ	<i>[Signature]</i>
	РУК. ГР.	ЧУМАКОВА	<i>[Signature]</i>
	ВЕД. ИИИ	УМАНЦЕВА	<i>[Signature]</i>
	СТ. ИИИ	ГУРОВИЧ	<i>[Signature]</i>
	ПРОВЕР	ФОМИЧЕВ	<i>[Signature]</i>

3,006.1-2.87.3-36

СЕТКА С4-5

СТАДНЯ	ЛИСТ	ЛИСТОВ
Р		1
ХАРЬКОВСКИЙ ПРОМСТРОИНИИПРОЕКТ		



МАРКА	ПОЗ.	НАИМЕНОВАНИЕ	КОЛ.	МАССА ЕД., КГ	ОБЩАЯ МАССА, КГ
С4-6	1	φ8AIII, l=1550	30	0,61	20,1
	2	φ3Bp I, l=5900	6	0,30	
С4-6-1	1	φ10AIII, l=1550	30	0,96	32,0
	2	φ4Bp I, l=5900	6	0,53	

Арматура класса А-III по ГОСТ 5781-82
 Арматура класса Вр-I по ГОСТ 6727-80*

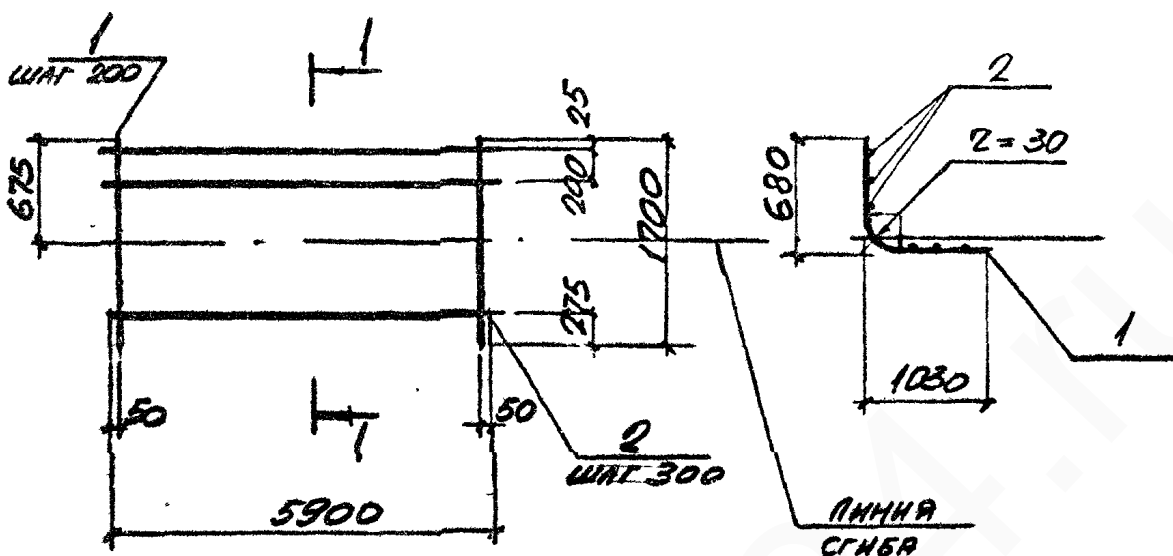
ИНВЕНТАРЬ ПОДПИСЬ И ДАТА

НАЧ. ОТД.	БРОДСКИЙ	<i>[Signature]</i>	
И. КОНТР.	УМАНЦЕВА	<i>[Signature]</i>	
ГЛ. СПЕЦ.	КОРОТЕЦКИЙ	<i>[Signature]</i>	
РУК. ГР.	ЧУМАКОВА	<i>[Signature]</i>	
ВЕД. ИНЖ.	УМАНЦЕВА	<i>[Signature]</i>	
СТ. ИНЖ.	ГУРОВИЧ	<i>[Signature]</i>	
ПРОВЕР.	ДОМИЧЕВ	<i>[Signature]</i>	

3.006.1-2.87.3-37

СЕТКА С4-6

СТАДИЯ	ЛИСТ	ЛИСТОВ
Р		1
ХАРЬКОВСКИЙ ПРОМСТРОЙНИИ ПРОЕКТ		

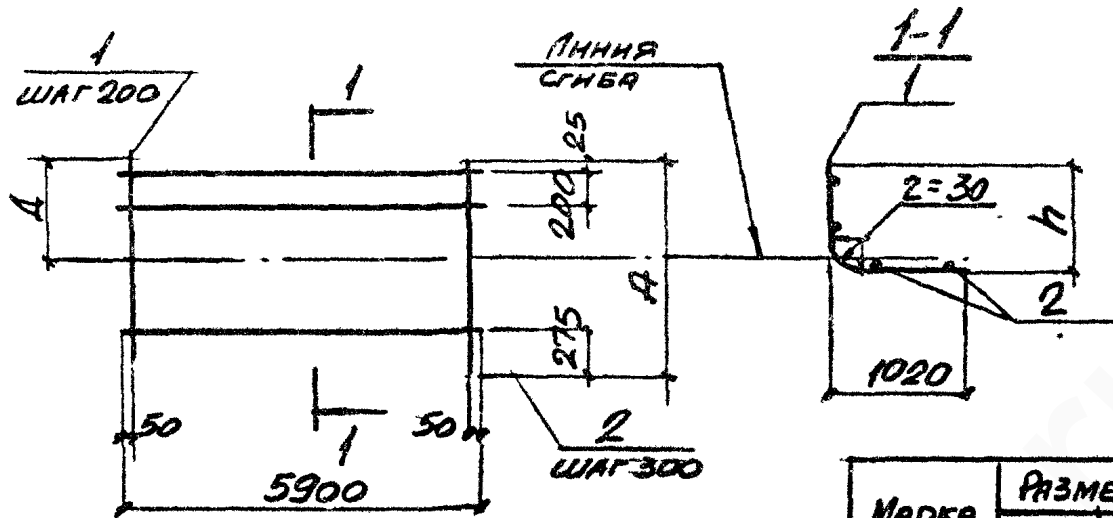


МАРКА	ПОЗ	НАИМЕНОВАНИЕ	КОЛ	МАССА ЕД., КГ	ОБЩАЯ МАССА, КГ
С4-7	1	Ф10АIII, L = 1700	30	1,05	34,7
	2	Ф4ВрI, L = 5900	6	0,53	

АРМАТУРА КЛАССА А-III по ГОСТ 5781-82
 АРМАТУРА КЛАССА ВрI по ГОСТ 6727-80*

ИЗМ. ПОСЛ. Л.	ПОДПИСЬ И ДАТА	ВЗР. М. НАЗ. №	НАЧ. ОТД.	БРЮДСКАЯ		3.006.1-2.87.3-38	СТАВЛЯ	ЛИСТ	ЛИСТОВ
			Н. КОНТР.	УМАНЦЕВА					
			ГЛ. СПЕЦ.	КОРОТЕЦКИЙ					
			РУК. ГР.	ЧУМАКОВА					
			ВЕД. ИРК.	УМАНЦЕВА					
			СТ. ИНЖ.	ГУРОВИЧ					
ПРОВЕР.	ФОМИЧЕВ		Р	1	ХАРЬКОВСКИЙ ПРОМСТРОЙНИИПРОЕКТ				

СЕТКА С4-7



МАРКА	РАЗМЕРЫ, мм		
	A	Л	h
C4-8	2000	985	990
C4-9	2300	1285	1290

МАРКА	Поз.	НАИМЕНОВАНИЕ	Кол.	МАССА ЕД., кг	ОБЩАЯ МАССА, кг
C4-8	1	φ10AIII, l=2000	30	1,23	40,6
	2	φ4BrI, l=5900	7	0,53	
C4-9	1	φ10AIII, l=2300	30	1,42	46,8
	2	φ4BrI, l=5900	8	0,53	

АРМАТУРА КЛАССА AIII по ГОСТ 5781-82
 АРМАТУРА КЛАССА Br-I по ГОСТ 6727-80*

ИЗМЕНЕНИЯ ПОДАТЬСЯ В ДАТУ ВЕР. ИЛИ В ДАТУ

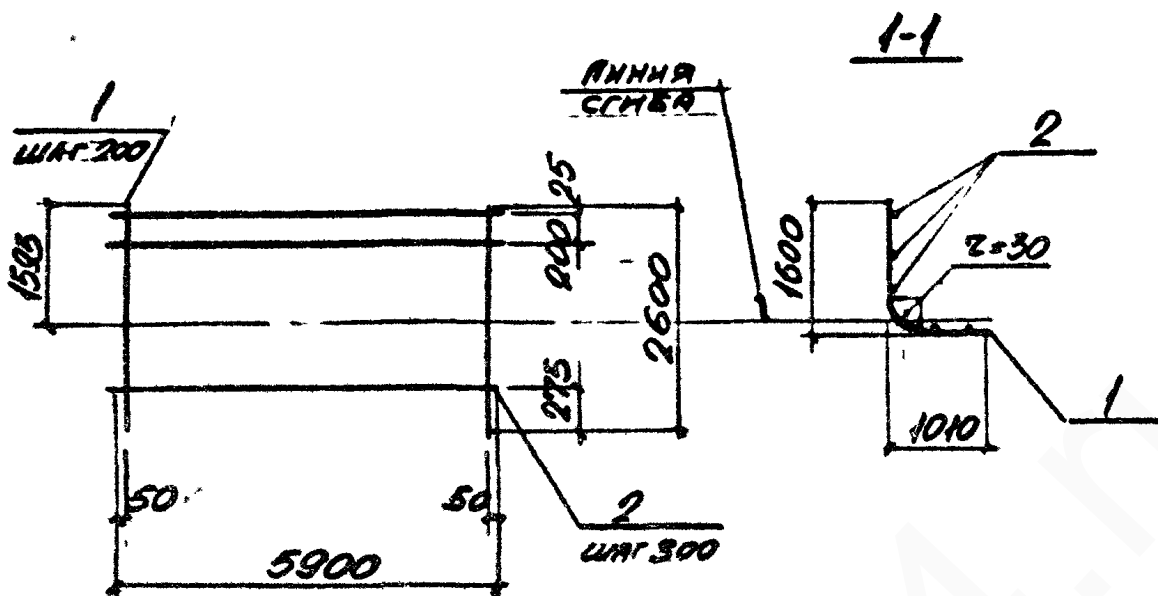
ИЗМ. ОТД.	БРОДСКАЯ	<i>Тру</i>
И. КОНТР.	УМАНЦЕВА	<i>Зуб</i>
ГЛ. СПЕЦ.	КОРОТЦЕНКО	<i>А</i>
РУК. ГР.	ЧУМАКОВА	<i>Тру</i>
ВЕР. ИИХ	УМАНЦЕВА	<i>Зуб</i>
СТ. УИИ	ГУРОВИЧ	<i>Зуб</i>
ПРОВЕР	ГОМУЧЕВ	<i>Тру</i>

3.006.1-2.87.3-39

СЕТКА C4-8, C4-9

СТАДИЯ	ЛИСТ	ЛИСТОВ
P		1

ХАРЬКОВСКИЙ ПРОМСТРОЙНИИПРОЕКТ



МАРКА	Поз.	НАИМЕНОВАНИЕ	КОЛ.	МАССА ЕД., КГ	ОБЩАЯ МАССА, КГ
С4-10	1	φ10AII, l = 2600	30	1,60	52,8
	2	φ4BPI, l = 5900	9	0,53	

Арматура класса A-II по ГОСТ 5781-82
 Арматура класса BpI по ГОСТ 6727-80*

ИЗМ. ПОСЛ. ПОДПИСЬ И ДАТА ВЕР. И. И. И. И. И.

НАЧ. ОТД.	БРОДСКИЙ	<i>[Signature]</i>
Н. КОНТР.	УМАНЦЕВА	<i>[Signature]</i>
ДЛ. СПЕЦ.	КОРОТЕЦКИЙ	<i>[Signature]</i>
РУК. ГР.	ЧУМАКОВА	<i>[Signature]</i>
ВЕД. ИТР.	УМАНЦЕВА	<i>[Signature]</i>
СТ. ИНЖ.	ГУРОВИЧ	<i>[Signature]</i>
ПРОВЕР.	ФОМИЧЕВ	<i>[Signature]</i>

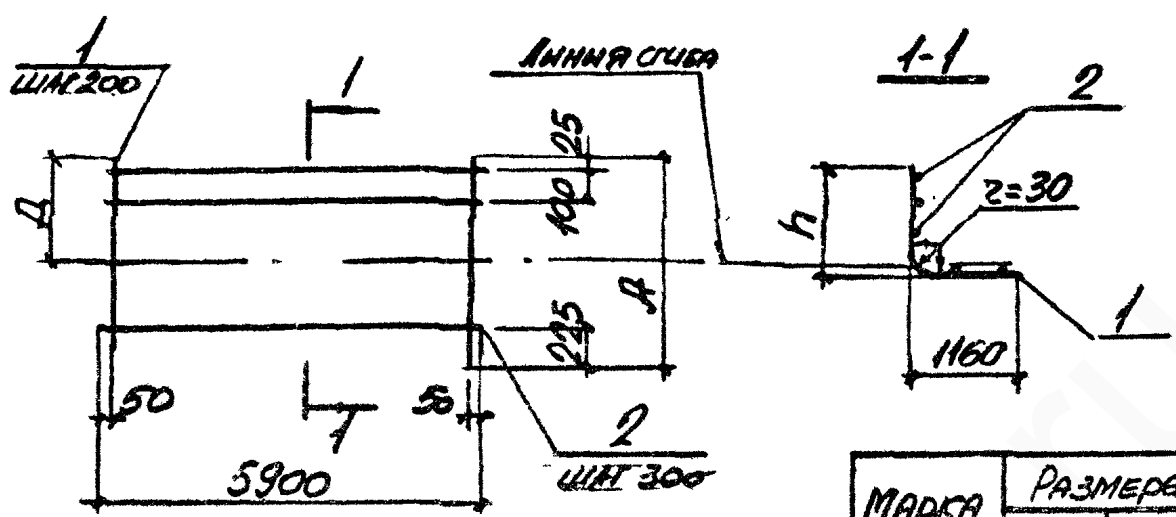
3.006.1-287.3-40

СЕТКА С4-10

СТАЛЬ	ЛИСТ	ЛИСТОВ
Р		1
ХАРЬКОВСКИЙ ПРОМСТРОИНИИПРОЕКТ		

22991-04 49

ФОРМАТ А4



МАРКА	РАЗМЕРЫ, мм		
	A	Q	h
C4-11	1850	695	700
C4-12	2150	995	1000
C4-13	2450	1295	1300

МАРКА	Пос	НАИМЕНОВАНИЕ	КОЛ	МАССА ЕД., КГ	ОБЩАЯ МАССА, КГ
C4-11	1	φ10AIII, l=1850	30	1,14	37,9
	2	φ4Bp I, l=5900	7	0,53	
C4-12	1	φ10AIII, l=2150	30	1,33	44,1
	2	φ4Bp I, l=5900	8	0,53	
C4-13	1	φ10AIII, l=2450	30	1,51	50,1
	2	φ4Bp I, l=5900	9	0,53	

АРМАТУРА КЛАССА AIII по ГОСТ 5781-82
 АРМАТУРА КЛАССА Bp-I по ГОСТ 6727-80

ЧИСТОВАЯ КОПИЯ ПОДАТЬСЯ В ИТА СОВ.МИН. НА

ИЗЧ. ОТЗ.	Бродский	ЛСТ
И. КОНТР.	Уманцева	ЛСТ
СТ. СПЕЦ.	Короблицкая	ЛСТ
РУК. ГР.	Чумакова	ЛСТ
ВЕР. ИИЗ.	Уманцева	ЛСТ
СТ. УИИМ.	Гурович	ЛСТ
ПРОВЕР.	Ромичев	ЛСТ

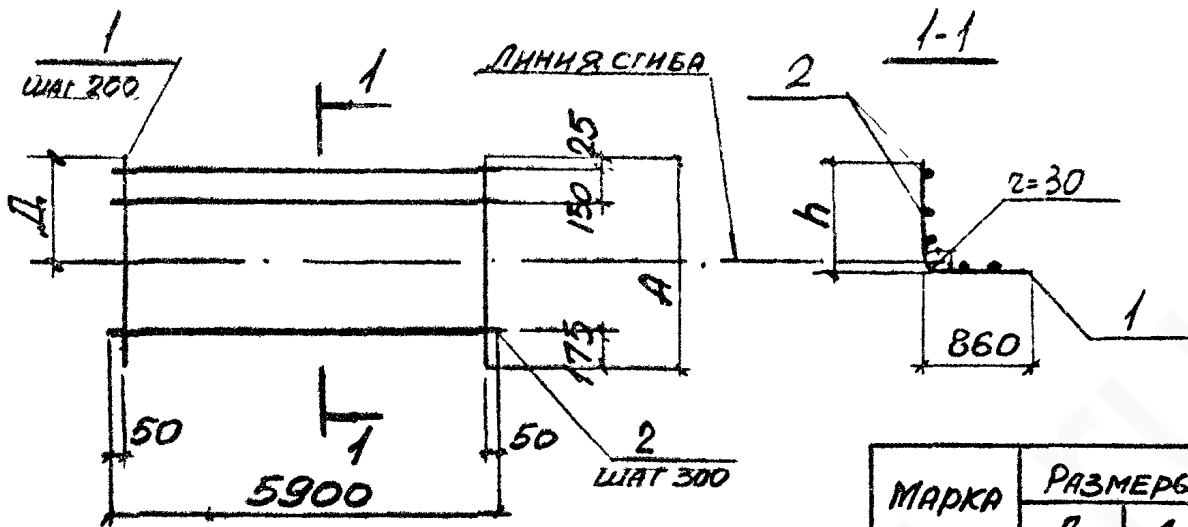
3.006.1-2.87.3-41

СЕТКА C4-11...C4-13

СТАЯНА	ЛИСТ	ЛИСТОВ
Р		1
ХАРЬКОВСКИЙ ПРОМСТРОИНИИПРОЕКТ		

22991-04 50

ФОРМАТ А4



МАРКА	РАЗМЕРЫ, мм		
	А	Δ	h
С4-14	1550	695	700
С4-15	1850	995	1000

МАРКА	Поз	НАИМЕНОВАНИЕ	Кол.	МАССА ЕД., кг	ОБЩАЯ МАССА, кг
С4-14	1	φЮАIII, l = 1550	30	0,96	32,0
	2	φЧВр I, l = 5900	6	0,53	
С4-15	1	φЮАIII, l = 1850	30	1,14	37,9
	2	φЧВр I, l = 5900	7	0,53	

АРМАТУРА КЛАССА А-III ПО ГОСТ 5781-80

АРМАТУРА КЛАССА Вр-I ПО ГОСТ 6727-80*

ИЗМЕНЕНИЯ ПОДАТЬСЯ В ДАТУ ОБЪЯВЛЕНИЯ

ИЗМ. ОТВ.	БРЮДСКИЙ	
И. КОНТР.	УМАНЦЕВА	
ОТ. СПЕЦ.	КОРОТЦЕНА	
РИС. ГР.	ЧУМАКОВА	
ВЕД. ИЖС	УМАНЦЕВА	
СТ. ИНЖ.	ГУРОВИЧ	
ПРОВЕР.	ФОМИЧЕВ	

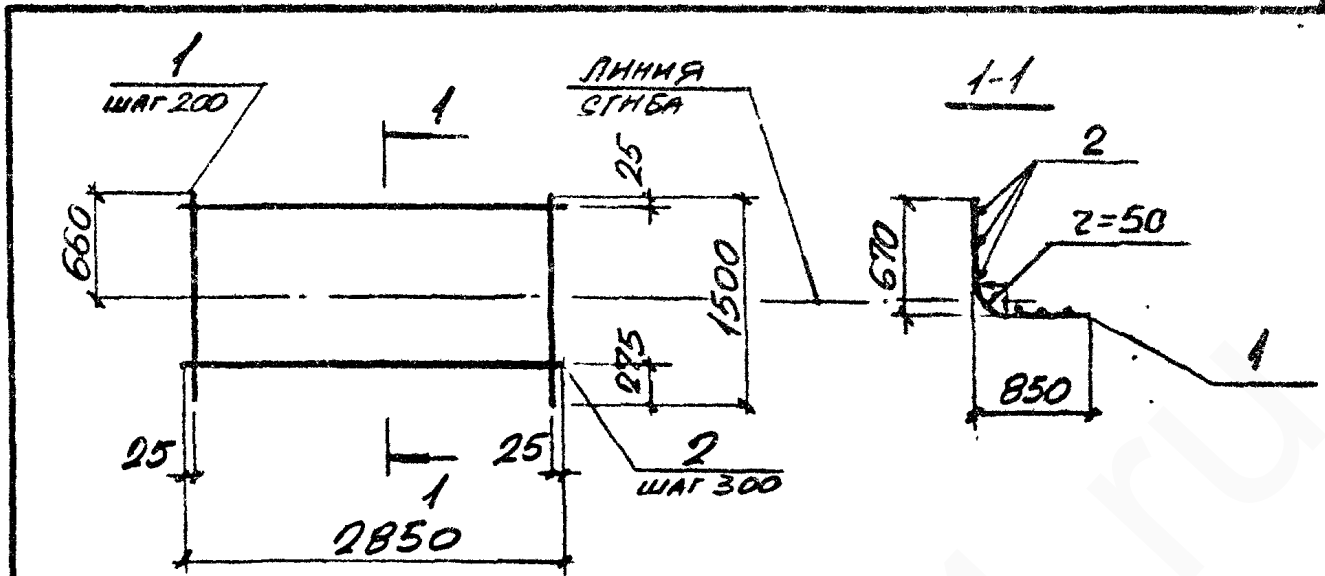
3.006.1-2.87.3-42

СЕТКА С4-14, С4-15

СТАДИЯ	ЛИСТ	ЛИСТОВ
Р		1
ХАРЬКОВСКИЙ ПРОМСТРОЙНИИ ПРОЕКТ		

22991-04 51

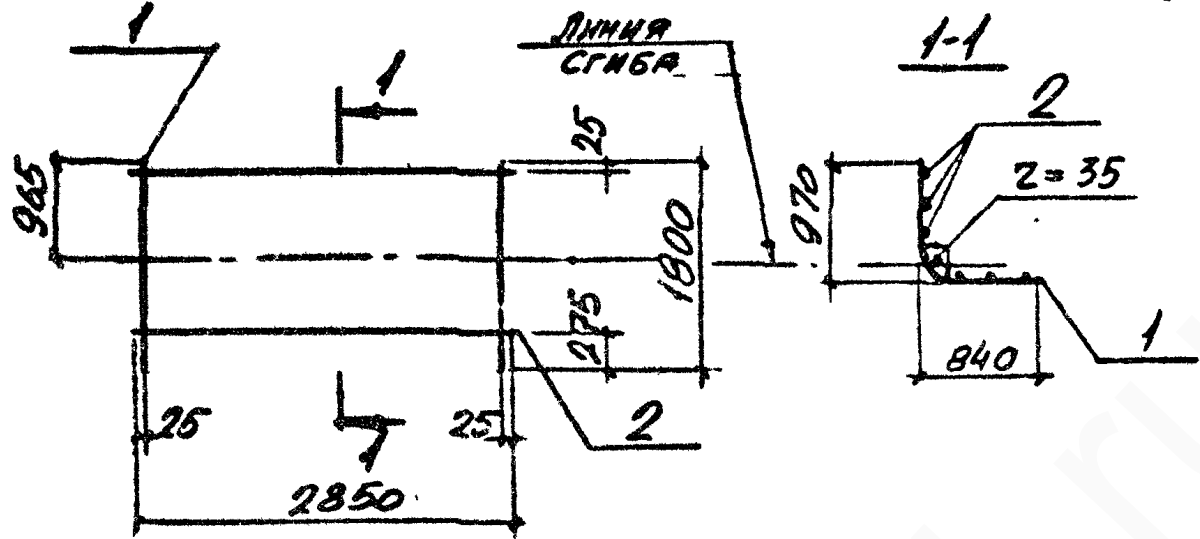
ФОРМАТ А4



МАРКА	Поз.	НАИМЕНОВАНИЕ	КОЛ.	МАССА ЕД., КГ	ОБЩАЯ МАССА, КГ
С4-16	1	φ12AIII, l = 1500	15	1,33	23,1
	2	φ6AII, l = 2850	5	0,63	
С4-16-1	1	φ14AIII, l = 1500	15	1,81	30,3
	2	φ6AII, l = 2850	5	0,63	
С4-16-2	1	φ16AIII, l = 1500	15	2,37	38,7
	2	φ6AII, l = 2850	5	0,63	

АРМАТУРА КЛАССОВ А-III, А-II ПО ГОСТ 5781-82

ИВАН-ПОЛЛ	ПОДПИСЬ И ДАТА	САМ. М. ИВАН. ПОЛЛ	НАЧ. ОТД.	БРОДСКИЙ		3.006.1-2.87.3-43
			И. КОНТР.	УМАНЦЕВА		
			П. СПЕЦ.	КОРОТЕЦКАЯ		
			РЧК. ГР.	ЧУМАКОВА		
			ВЕД. ИЖС	УМАНЦЕВА		
СТ. ИНЖ.	ГУРДЕНУ		СЕТКА С4-16	СТАВЛЯ	ЛИСТ	ЛИСТОВ
ПРОВЕР.	РОМУЧЕВ			Р		1
ХАРЬКОВСКИЙ ПРОМСТРОЙНИИПРОЕКТ						



МАРКА	Поз	НАИМЕНОВАНИЕ	Кол.	МАССА ЕД., КГ	ОБЩАЯ МАССА, КГ
С4-17	1	φ12 АIII, L=1800	15	1,60	27,8
	2	φ6 АI, L=2850	6	0,63	
С4-17-1	1	φ14 АIII, L=1800	15	2,17	34,3
	2	φ6 АI, L=2850	6	0,63	

Арматура классов А-III, А-I по ГОСТ 5781-82

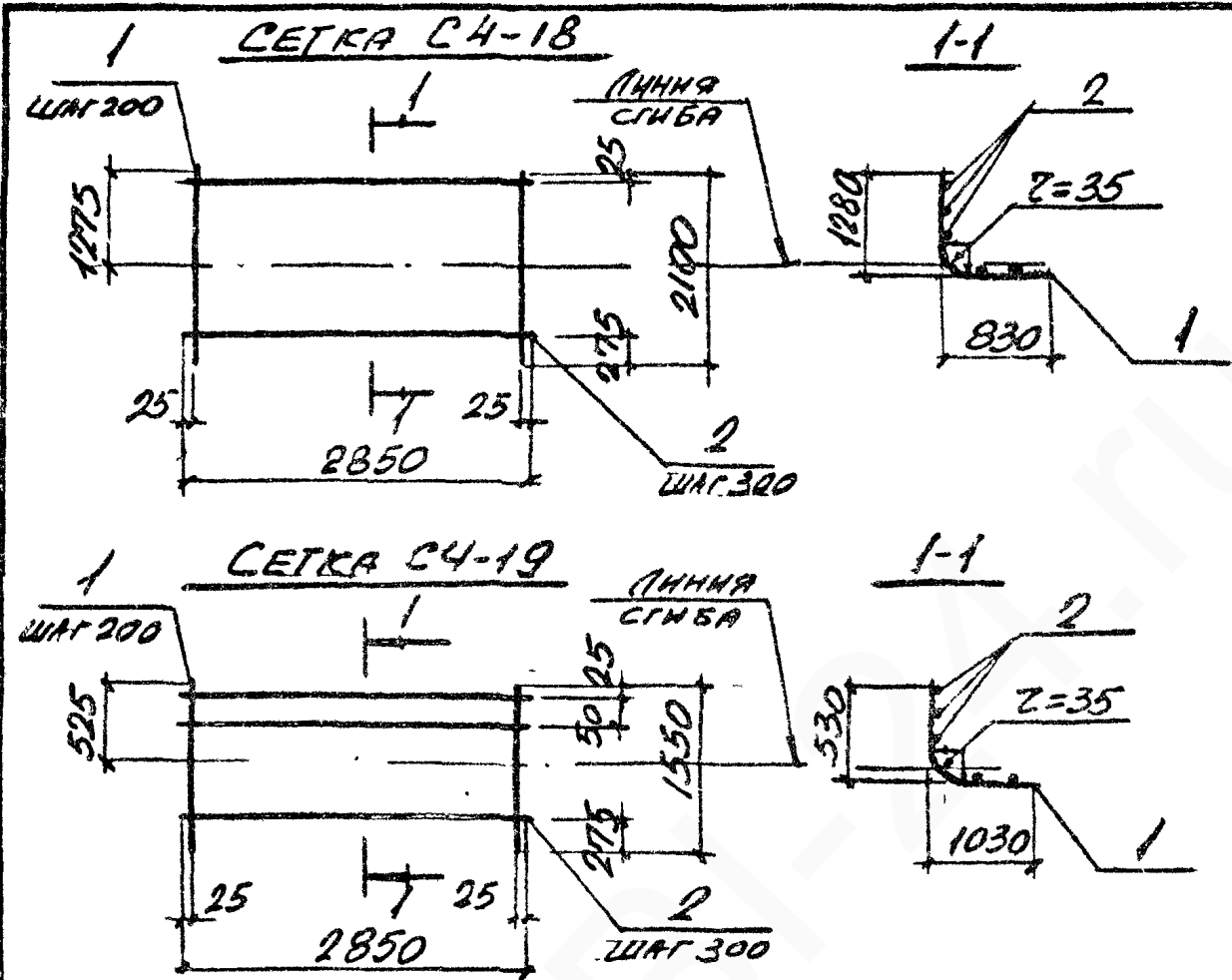
ИЗДАНИЕ ПОДПИСЬ И ДАТА

ИРИ.ОТД.	ВРОВСКИИ	К
Н.КОНТР.	УМАНЦЕВА	Ум
СП.СПЕЦ.	ГОРОДЕЦКАЯ	Гор
Р.К.ГР.	ЧУМАКОВА	Ч
ВЕР.ИЗК.	УМАНЦЕВА	Ум
СТ.ИЗМ.	ГУРОВИЧ	Г
ПРОВЕР.	ДОМУЧЕВ	Д

3.006.1-2.87.3-44

СЕТКА С4-17

СТАДНЯ	ЛИСТ	ЛИСТОВ
Р		1
ХАРЬКОВСКИЙ ПРОМСТРОЙНИИПРОЕКТ		



МАРКА	Поз.	НАИМЕНОВАНИЕ	Кол.	МАССА ЕД, КГ	ОБЩАЯ МАССА, КГ
С4-18	1	φ12AIII, l=2100	15	1,86	32,3
	2	φ6AII, l=2850	7	0,63	
С4-19	1	φ12AIII, l=1550	15	1,38	24,5
	2	φ6AII, l=2850	6	0,63	

Арматура классов А-III, А-II по ГОСТ 5781-82

КРАСНОПОЛ. ПОДАЛСЬ Н ДАТА ВЗАИМНОС. НА

НАЧ. ОТА.	БРОДСКИЙ	<i>[Signature]</i>
Н. КОНТР.	УМАНЦЕВА	<i>[Signature]</i>
СП. СПЕЦ	КОРОТЕЦКИЙ	<i>[Signature]</i>
РУК. ГР.	ЧУПАКОВА	<i>[Signature]</i>
ВЕД. НКХ	УМАНЦЕВА	<i>[Signature]</i>
СТ. УИИ	ГУРОВИЧ	<i>[Signature]</i>
ПРОВЕР	РОМУЧЕВ	<i>[Signature]</i>

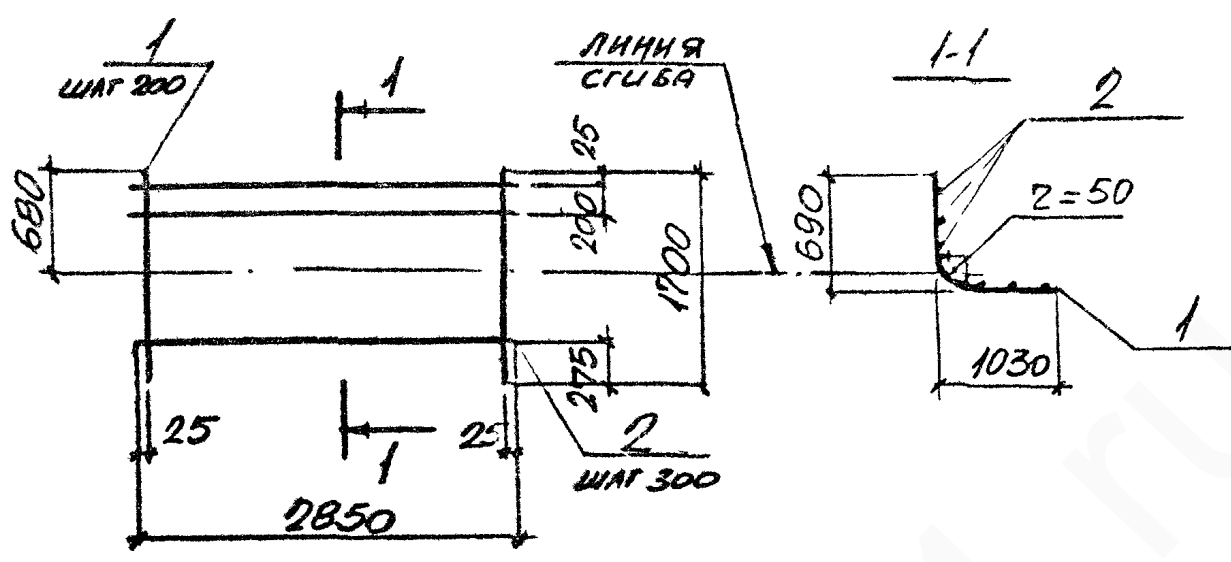
3.006.1-2.87.3-45

СЕТКА С4-18, С4-19.

СТАДИЯ	ЛИСТ	ЛИСТОВ
Р		1
ХАРЬКОВСКИЙ ПРОМСТРОИНИИПРОЕКТ		

22991-04 54

формат А4



МАРКА	Поз.	НАИМЕНОВАНИЕ	Кол.	МАССА ЕД., КГ	ОБЩАЯ МАССА, КГ
С4-20	1	φ12AIII, l=1700	15	1,51	26,4
	2	φ6AII, l=2850	6	0,63	
С4-20-1	1	φ14AIII, l=1700	15	2,05	34,5
	2	φ6AII, l=2850	6	0,63	
С4-20-2	1	φ16AIII, l=1700	15	2,68	44,0
	2	φ6AII, l=2850	6	0,63	

АРМАТУРА КЛАССОВ А-III, А-II ПО ГОСТ 5781-82

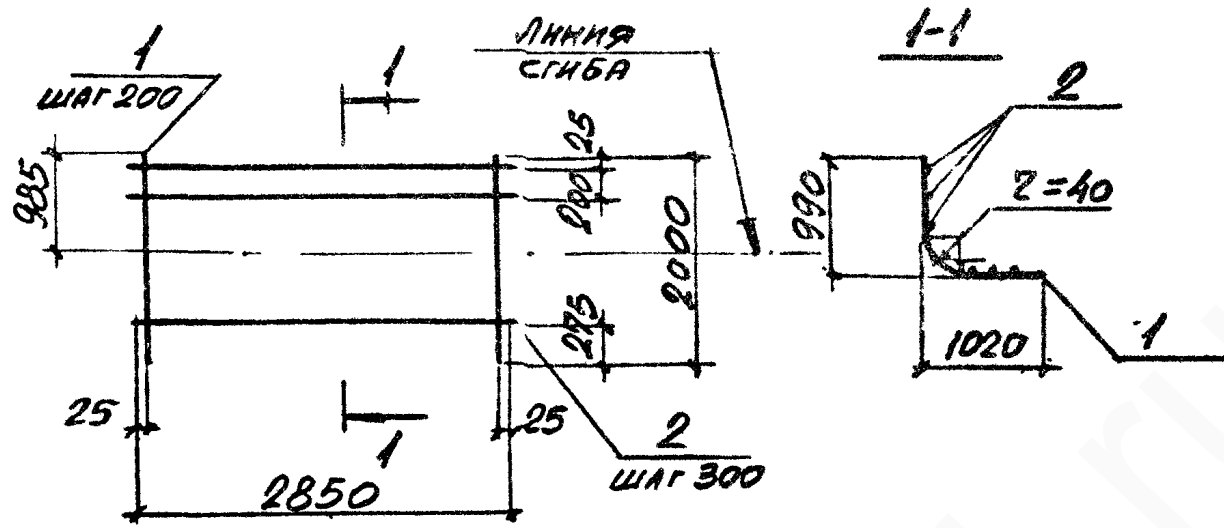
ИВАНЧЕНКО Л. ПОДПИСЬ И ДАТА

НАЧ. ОТД.	БРОДСКИЙ	<i>[Signature]</i>
И. КОНТ.	УМАНЦЕВА	<i>[Signature]</i>
СТ. СПЕЦ.	КОРОТЦЕНКО	<i>[Signature]</i>
РУК. ГР.	ЧУМАКОВА	<i>[Signature]</i>
ВЕД. НИЖ.	УМАНЦЕВА	<i>[Signature]</i>
СТ. УЧЕН.	ГУРОВИЧ	<i>[Signature]</i>
ПРОВЕР.	РОМИЧЕВ	<i>[Signature]</i>

3.006.1-2.87.3-46

СЕТКА С4-20,

СТРАНА	ЛИСТ	ЛИТОВ
Р		1
ХАРЬКОВСКИЙ ПРОМСТРОЙНИИПРОЕКТ		



МАРКА	Поз	НАИМЕНОВАНИЕ	КОЛ.	МАССА ЕД., КГ	ОБЩАЯ МАССА, КГ
С4-21	1	Ф12АIII, L=2000	15	1,78	31,1
	2	Ф6АI, L=2850	7	0,63	
С4-21-1	1	Ф14АIII, L=2000	15	2,42	40,7
	2	Ф6АI, L=2850	7	0,63	
С4-21-2	1	Ф16АIII, L=2000	15	3,16	51,8
	2	Ф6АI, L=2850	7	0,63	

Арматура классов А-III, А-I по ГОСТ 5781-82

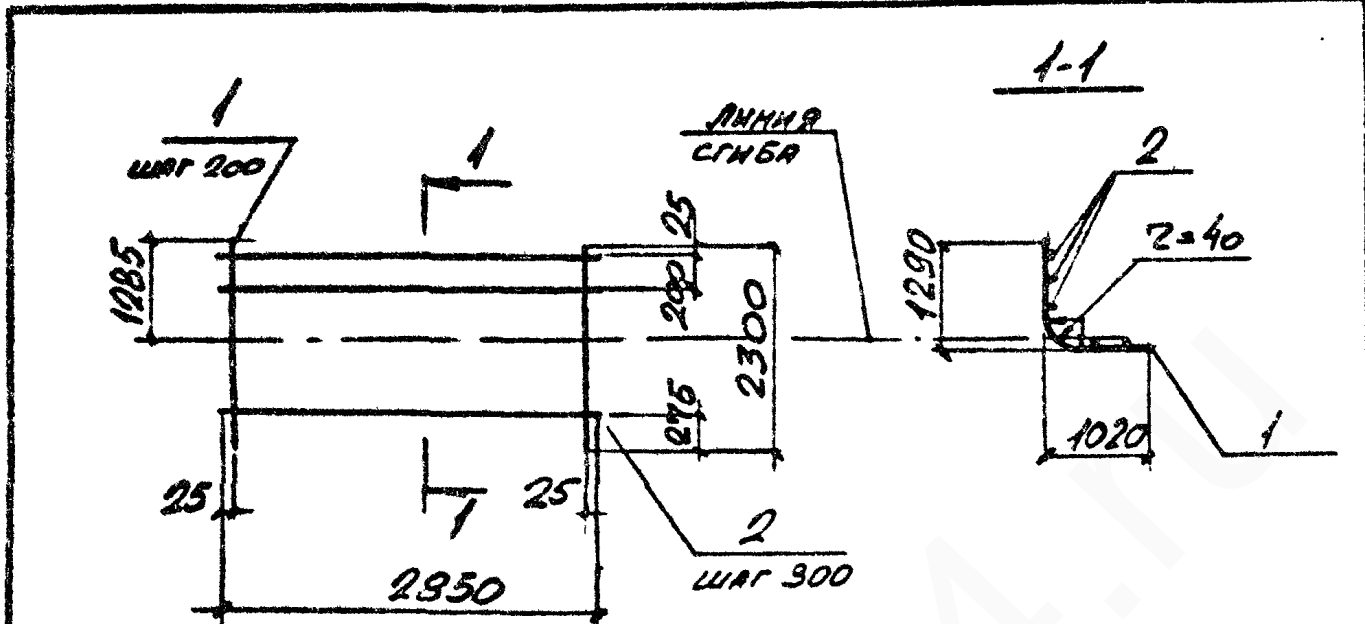
Имя, Фамилия, Подпись и Дата

Имя, Фамилия	В. Бродский	<i>[Signature]</i>
И. Контр.	Уманцева	<i>[Signature]</i>
Гл. Спец.	Коротыцкая	<i>[Signature]</i>
Рук. гр.	Чумакова	<i>[Signature]</i>
Вед. Инж.	Уманцева	<i>[Signature]</i>
Ст. Инж.	Гурович	<i>[Signature]</i>
Провер.	Фомичев	<i>[Signature]</i>

3.006.1-2.87.3-47

СЕТКА С4-21

СТАДИЯ	ЛИСТ	ЛИСТОВ
Р	1	1
ХАРЬКОВСКИЙ ПРОМСТРОИНИИПРОЕКТ		



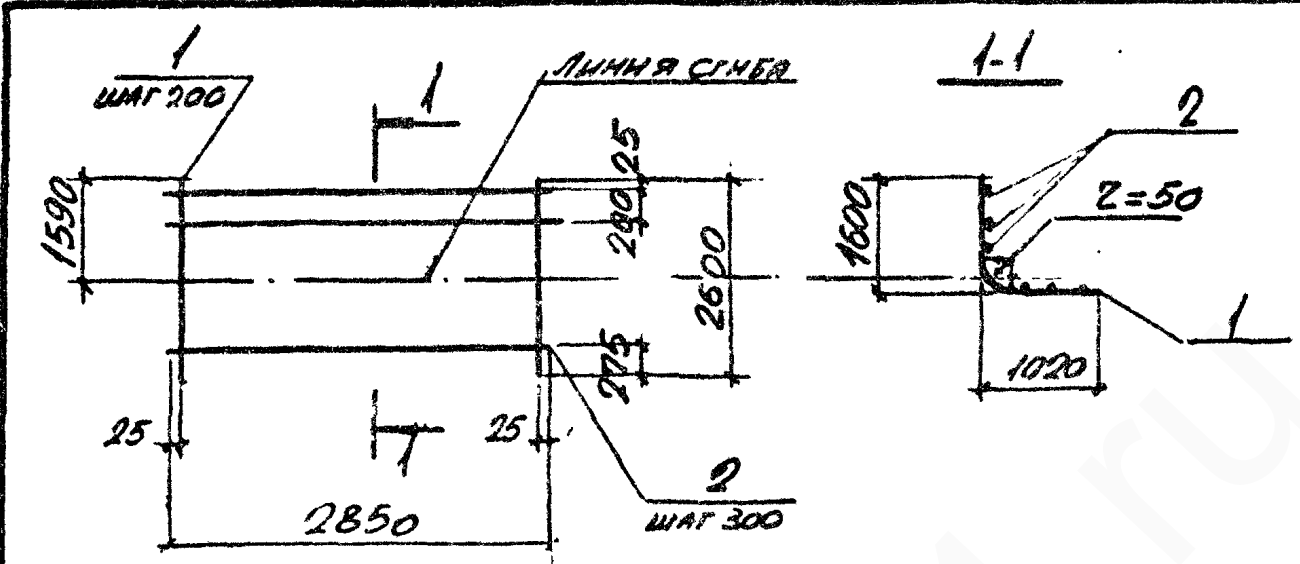
МАРКА	ПЛОЗ.	НАИМЕНОВАНИЕ	КОЛ.	МАССА ЕД., КГ	ОБЩАЯ МАССА, КГ
С4-22	1	φ12AIII, l=2300	15	2,04	35,6
	2	φ6AII, l=2850	8	0,63	
С4-22-1	1	φ14AIII, l=2300	15	2,78	46,7
	2	φ6AII, l=2850	8	0,63	

Арматура классов А-III, А-II по ГОСТ 5781-82

ИЗВ. ПОДПИСЬ И ДАТА	НАЧ. ОТД.	БРОДСКИЙ		3.006.1-2.87.3-48		
	Н. КОНТ.	УМАНЦЕВА				
	ГЛ. СПЕЦ.	КОРОТЦЕНА				
	РУК. ГР.	ЧУМАКОВА				
	ИЗВ. ПОДП.	ВЕД. ИТР.	УМАНЦЕВА		СЕТКА С4-22	
		С.Т. ИТР.	Гурович			
ПРОБЕР.		Фомичев				
				СТАЯКА	ЛИСТ	ЛИСТОВ
				Р		1
				ХАРЬКОВСКИЙ ПРОМСТРОЙНИИПРОЕКТ		

22991-04 57

ФОРМАТ А4



МАРКА	ПОЗ.	НАИМЕНОВАНИЕ	КОЛ.	МАССА ЕД., КГ	ОБЩАЯ МАССА, КГ
С4-23	1	φ12AIII, L=2600	15	2,31	40,3
	2	φ6AI, L=2850	9	0,63	
С4-23-1	1	φ14AIII, L=2600	15	3,14	52,8
	2	φ6AI, L=2850	9	0,63	
С4-23-2	1	φ16AIII, L=2600	15	4,10	67,2
	2	φ6AI, L=2850	9	0,63	

АРМАТУРА КЛАССОВ А-III, А-I ПО ГОСТ 5781-82

ИЗВ. СЛОЛ. ПОДПИСЬ И ДАТА ВВЕД. М. И. В. А. 2

НАЧ. ОТД.	БРОДСКИЙ	<i>[Signature]</i>	
Н. КОНТР.	УМАНЦЕВА	<i>[Signature]</i>	
СТ. СПЕЦ.	КОРОТКЕВИЧ	<i>[Signature]</i>	
РУК. ГР.	ЧУМАКОВА	<i>[Signature]</i>	
ВРА. ИИХ.	УМАНЦЕВА	<i>[Signature]</i>	
СТ. ИИИ.	ГРОВАЧ	<i>[Signature]</i>	
ПРОВЕР.	ДОМИЧЕВ	<i>[Signature]</i>	

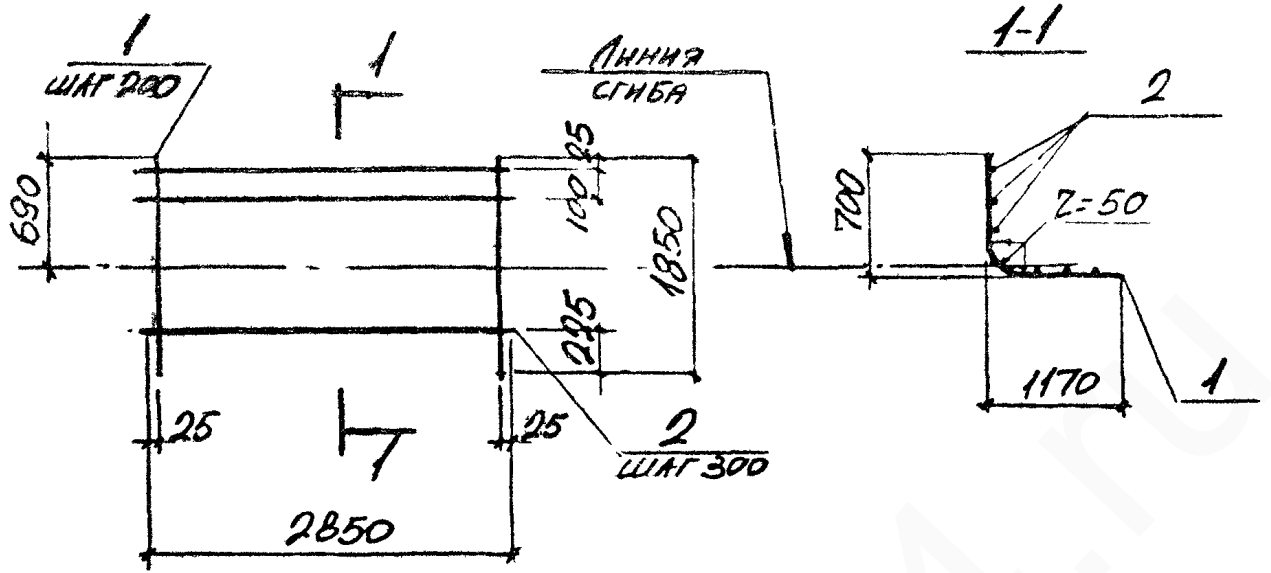
3.006.1-287.3-49

СЕТКА С4-23

СТАДИЯ	ЛИСТ	ЛИСТОВ
Р		1
ХАРЬКОВСКИЙ ПРОМСТРОИНИИПРОЕКТ		

22991-04 58

ФОРМАТ А4



МАРКА	Поз.	НАИМЕНОВАНИЕ	КОЛ.	МАССА ЕД., КГ	ОБЩАЯ МАССА, КГ
СЧ-24	1	Ф12АІІ, l=1850	15	1,64	29,0
	2	Ф6АІ, l=2850	7	0,63	
СЧ-24-1	1	Ф14АІІ, l=1850	15	2,23	37,9
	2	Ф6АІ, l=2850	7	0,63	
СЧ-24-2	1	Ф16АІІ, l=1850	15	2,92	48,2
	2	Ф6АІ, l=2850	7	0,63	

АРМАТУРА КЛАССОВ А-ІІ, А-І по ГОСТ 5781-82

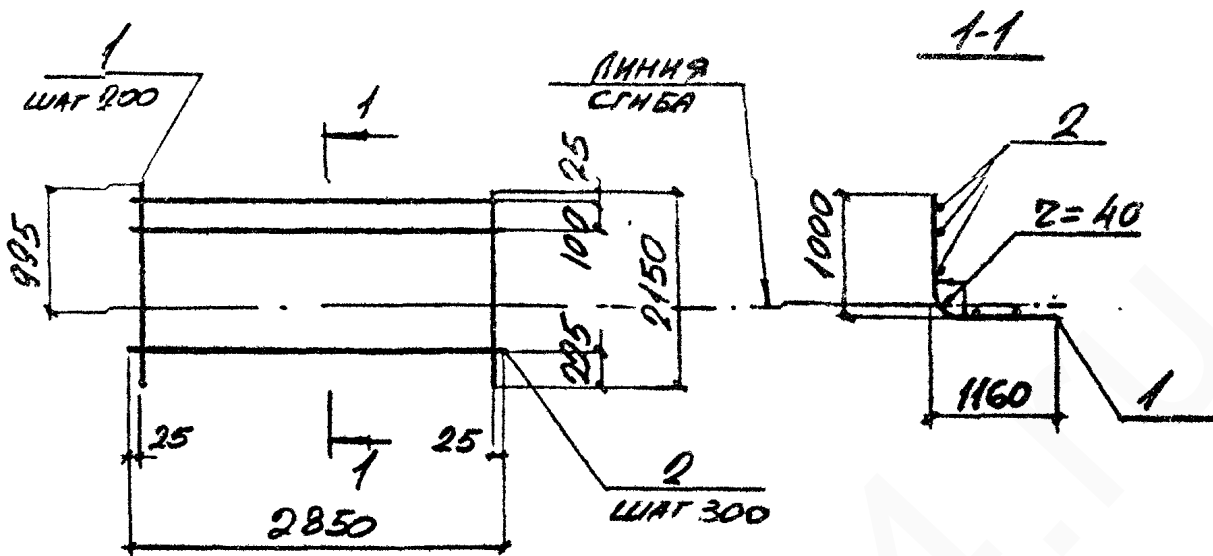
ИЗМ. ПОСЛ. ПОДПИСЬ И ДАТА ВЕР. И. И. И. №

НАЧ. ОТД.	БРОДСКАЯ	<i>[Signature]</i>
И. КОНТР.	УМАНЦЕВА	<i>[Signature]</i>
ПР. СПЕЦ.	КОРОТЕЦКАЯ	<i>[Signature]</i>
РИС. ГР.	ЧУМАКОВА	<i>[Signature]</i>
ВЕР. И. И.	УМАНЦЕВА	<i>[Signature]</i>
СТ. ИНЖ.	ГУДОВИЦ	<i>[Signature]</i>
ПРОВЕР.	ФОМИЧЕВ	<i>[Signature]</i>

3 006.1-2.87.3-50

СЕТКА СЧ-24

СТАДИЯ	ЛИСТ	ЛИСТОВ
Р		1
ХАРЬКОВСКИЙ ПРОМСТРОЙНИИПРОЕКТ		



МАРКА	Поз.	НАИМЕНОВАНИЕ	КОЛ.	МАССА ЕД., КГ	ОБЩАЯ МАССА, КГ
С4-25	1	φ12 АIII, l=2150	15	1,91	33,7
	2	φ6 АI, l=2850	8	0,63	
С4-25-1	1	φ14 АIII, l=2150	15	2,60	44,0
	2	φ6 АI, l=2850	8	0,63	

АРМАТУРА КАРССОВ А-III, А-I по ГОСТ 5781-82

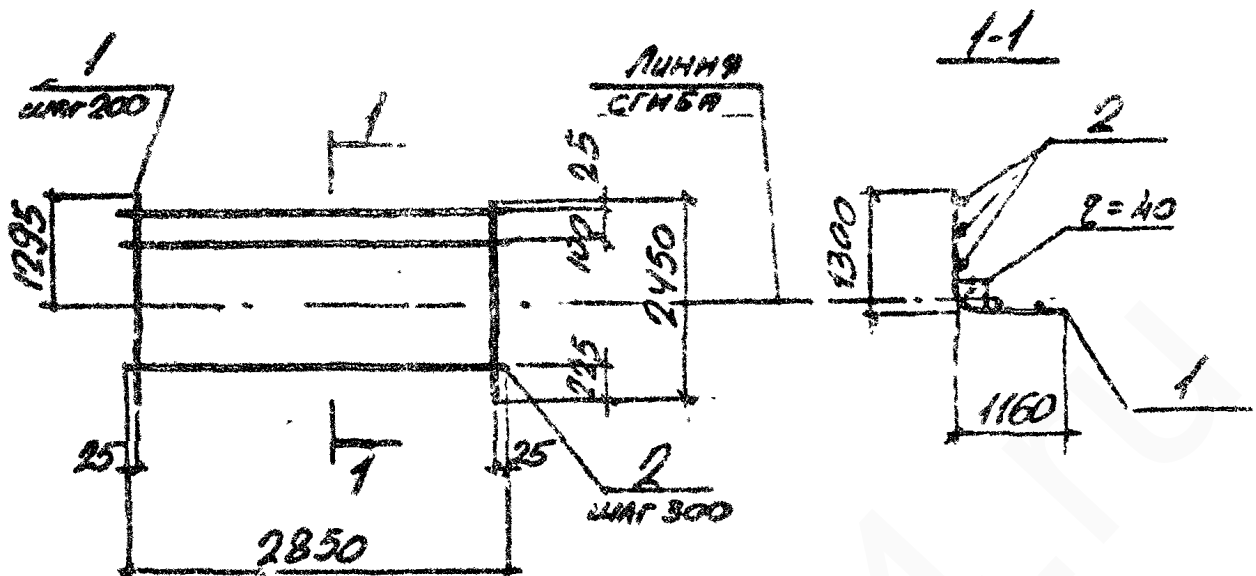
ИЗМ. ПОЯС. ПОДПИСЬ И ДАТА

НАЧ. ОТД.	БРОДСКИЙ	<i>[Signature]</i>
Н. КОНТР.	УМАНЦЕВА	<i>[Signature]</i>
ГЛ. СПЕЦ.	КОРОТЕЦКИЙ	<i>[Signature]</i>
РИС. ГР.	ЧУМАКОВА	<i>[Signature]</i>
ВЕД. ИДЕ	УМАНЦЕВА	<i>[Signature]</i>
СТ. УИЧ	ГУРОВИЧ	<i>[Signature]</i>
ПРОВЕР	ФОМИЧЕР	<i>[Signature]</i>

3.006.1-2.87.3-51

СЕТКА С4-25

СТАДНЯ	ЛМЕТ	ЛМЕТОВ
Р		1
ХАРЬКОВСКИЙ ПРОМСТРОИНИИПРОЕКТ		



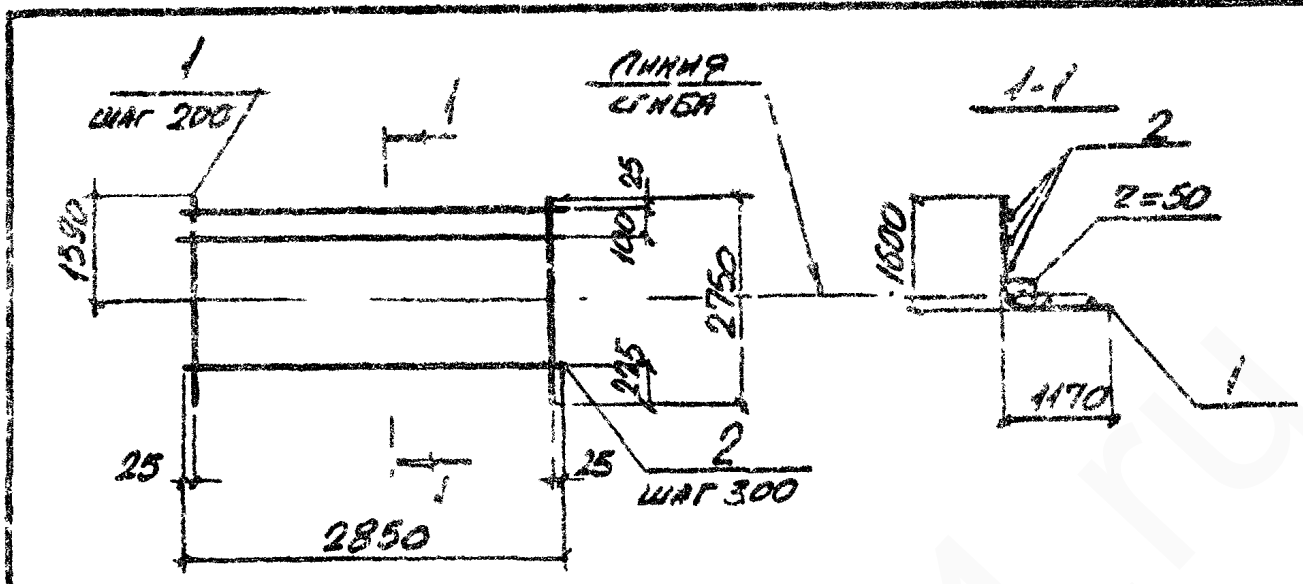
МАТЕР	ПОЗ	НАИМЕНОВАНИЕ	КОЛ.	МАССА ЕД., КГ	ОБЩАЯ МАССА, КГ
С4-26	1	Φ12АІІ, l=2450	15	2,18	38,4
	2	Φ6АІ, l=2850	9	0,63	
С4-26-1	1	Φ14АІІІ, l=2450	15	2,96	50,1
	2	Φ6АІ, l=2850	9	0,63	

АРМАТУРА КЛАССОВ А-ІІІ, А-І ПО ГОСТ 5781-82

ИВН-ПОДЛ. ПОДПИСЬ И ДАТА ВОЗМ. ИЛИ ОТКАЗ	НАЧ. ОТД.	БРОДСКАЯ		3.006.1-2.В7.3-52	СТАВЛЯ Р	ЛИСТ 1	ЛИСТОВ 1
	Н. КОНТР.	УМАНЦЕВА					
	ГЛ. СПЕЦ.	КОРТЕЦКАЯ					
	РУК. ГР.	ЧУМАКОВА					
	ВР. ИВН.	УМАНЦЕВА					
	СЛ. ИВН.	ГУДОВИЧ					
ПРОВЕР.	ПОМИЧЕВ		СЕТКА С4-26	ХАРЬКОВСКИЙ ПРОМСТРОИНИИПРОЕКТ			

22991-04 61

ФОРМАТ А4



МАРКА	ПОР.	НАИМЕНОВАНИЕ	КОЛ.	МАССА ЕД., КГ	ОБЩАЯ МАССА, КГ
СЧ-27	1	10АII, l=2750	15	1,70	28,1
	2	4ВрI, l=2850	10	0,26	
СЧ-27-1	1	12АII, l=2750	15	2,44	40,9
	2	6АI, l=2850	10	0,63	
СЧ-27-2	1	14АII, l=2750	15	3,82	56,1
	2	6АI, l=2850	10	0,63	
СЧ-27-3	1	16АII, l=2750	15	4,34	71,4
	2	6АI, l=2850	10	0,63	

АРМАТУРА КЛАССОВ А-II, А-I по ГОСТ 5781-82
 АРМАТУРА КЛАССА Вр-I по ГОСТ 6727-80*

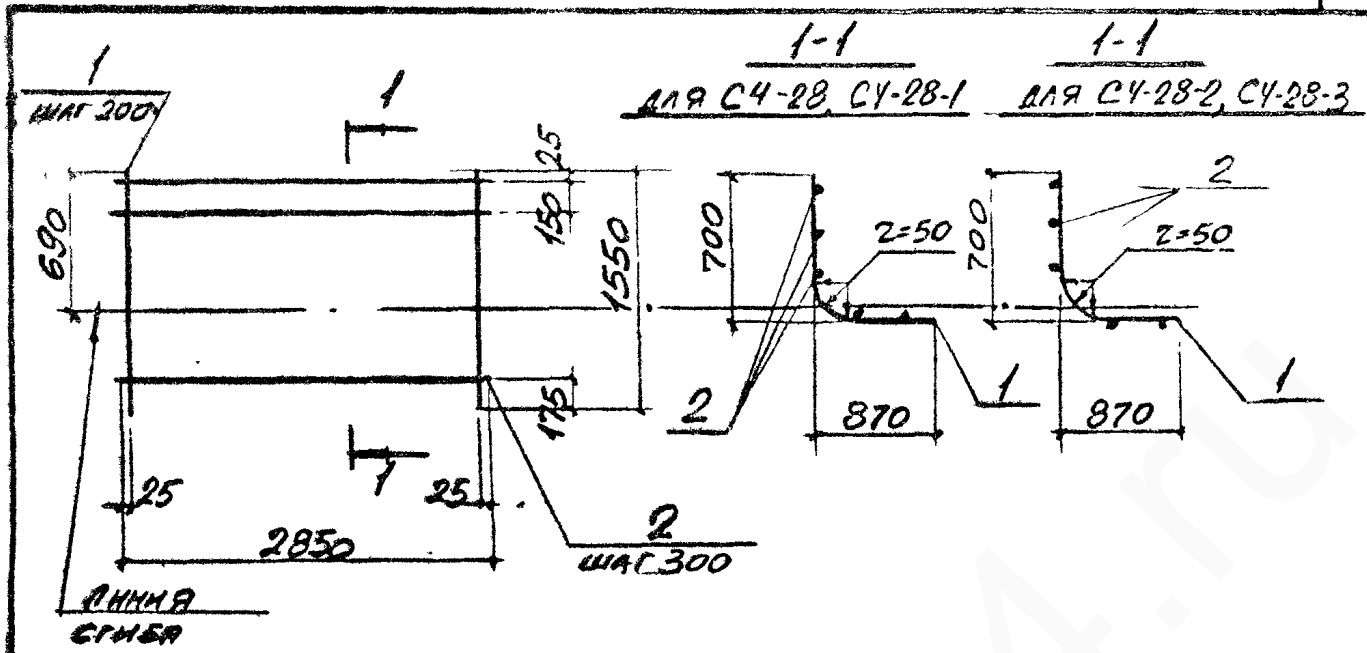
ИЗМЕНЕНИЯ ПОДПИСЬ И ДАТА

НАЧ. ОТД.	БРОДСКАЯ	<i>[Signature]</i>	
Н. КОМП.	УМАНЦЕВА	<i>[Signature]</i>	
ГЛ. СПЕЦ.	КОРОТЦЕНКО	<i>[Signature]</i>	
РУК. ГР.	ЧУМАКОВА	<i>[Signature]</i>	
ВЕР. ИДЕ	УМАНЦЕВА	<i>[Signature]</i>	
СР. ИНЖ.	ГУРОЧНИ	<i>[Signature]</i>	
ПРОВЕР	ФОМИЧЕВ	<i>[Signature]</i>	

3.006.1-2.87.3-53

СЕТКА СЧ-27

СТАВЛЯ	ЛИСТ	ЛИСТОВ
Р		1
ХАРЬКОВСКИЙ ПРОМСТРОЙНИИПРОЕКТ		



МАРКА	ПОЗ	НАИМЕНОВАНИЕ	КОЛ	МАССА ЕД., КГ	ОБЩАЯ МАССА, КГ
СЧ-28	1	φ 12 А III, l = 1550	15	1.38	24,5
	2	φ 6 А I, l = 2850	6	0.63	
СЧ-28-1	1	φ 14 А III, l = 1550	15	1.87	31,9
	2	φ 6 А I, l = 2850	6	0.63	
СЧ-28-2	1	φ 14 А III, l = 1550	15	1.87	31,9
	2	φ 6 А I, l = 2850	6	0.63	
СЧ-28-3	1	φ 16 А III, l = 1550	15	2.44	40,4
	2	φ 6 А I, l = 2850	6	0.63	

АРМАТУРА КЛАССОВ А-III, А-I по ГОСТ 5781-82

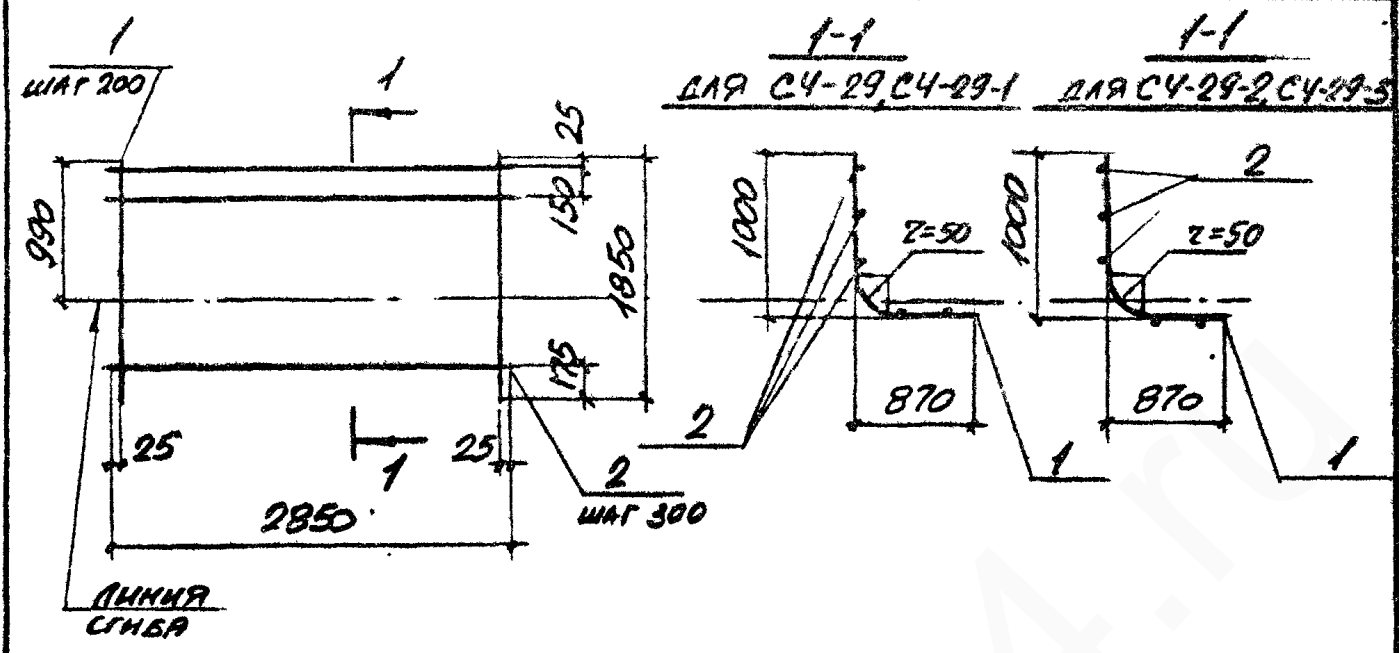
ИЗВ-ПРОЛ. ПОДПИСЬ И ДАТА ВЕР. ИЛЛ. №

НАЧ. ОТД.	БРОДСКИЙ	
Н. КОНТР.	УМАНЦЕВА	
ГЛ. СПЕЦ.	КОРТЕЦКИЙ	
РУК. ГР.	ЧУМАКОВА	
ВЕД. ИЛЛ.	УМАНЦЕВА	
СТ. ИЛЛ.	ГУРОВИЧ	
ПРОВЕР.	ФОМИЧЕВ	

3006.1-2.87.3-54

СЕТКА СЧ-28

СТАДИЯ	ЛИСТ	ЛИСТОВ
Р		1
ХАРЬКОВСКИЙ ПРОМСТРОИНИИПРОЕКТ		



МАРКА	Поз	НАИМЕНОВАНИЕ		Кол.	МАССА ЕД., КГ	ОБЩАЯ МАССА, КГ
СЧ-29	1	Ф12АШ,	l = 1850	15	1,64	29,0
	2	Ф6АІ,	l = 2850	7	0,63	
СЧ-29-1	1	Ф14АШ,	l = 1850	15	2,23	37,9
	2	Ф6АІ,	l = 2850	7	0,63	
СЧ-29-2	1	Ф14АШ,	l = 1850	15	2,23	37,9
	2	Ф6АІ,	l = 2850	7	0,63	
СЧ-29-3	1	Ф16АШ,	l = 1850	15	2,92	48,2
	2	Ф6АІ,	l = 2850	7	0,63	

Арматура классов А-III, А-I по ГОСТ 5781-82

ИМБ-ПОЛЛ. ПОДПИСЬ И ДАТА ВЗР.Л. ИМБ. №

ИМБ. ОТД.	БРОДСКИЙ	
И. КОНТ.	УМАНЦЕВА	
Гл. СПЕЦ.	КОЗОТЕЦКИЙ	
РУК. ГР.	ЧУМАКОВА	
ВЕД. ИЖ.	УМАНЦЕВА	
СТ. ИЖ.	ГУРОВИЧ	
ПРОВЕР.	ФОМИЧЕВ	

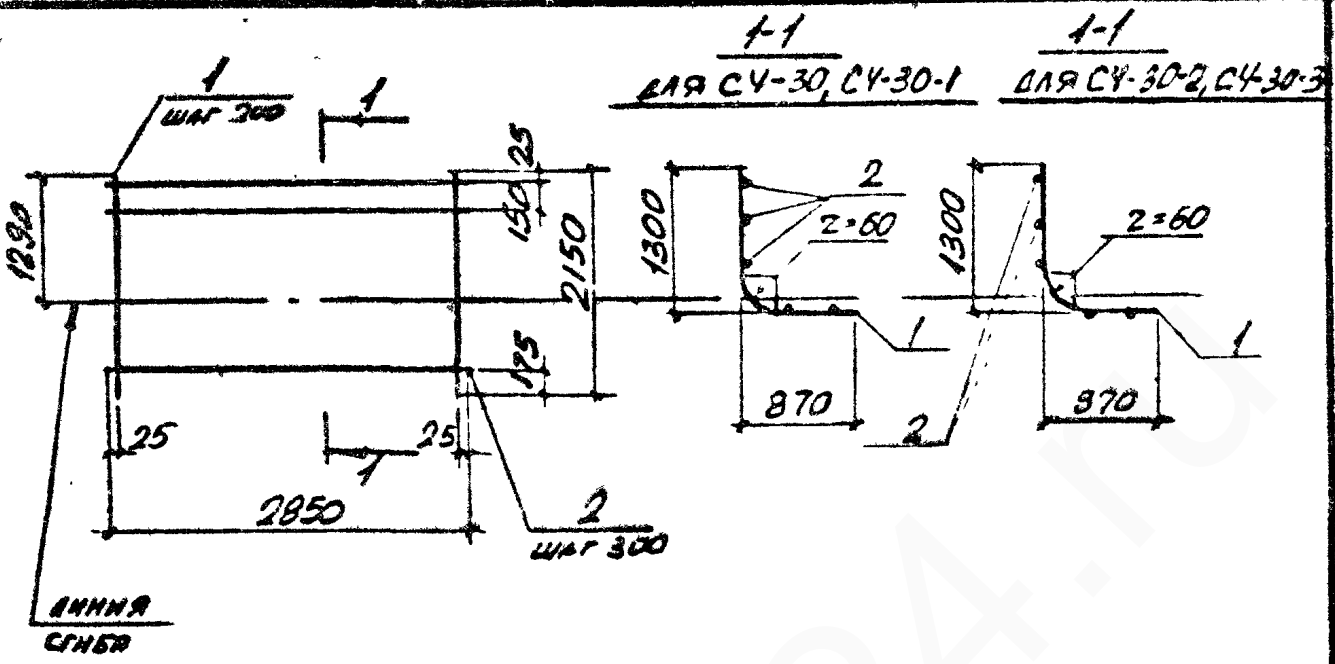
3.006.1-2.87.3-55

СЕТКА СЧ-29

СТАРША	ЛНЕТ	ЛНЕТОВ
Р		
ХАРЬКОВСКИЙ ПРОМСТРОЙНИИПРОЕКТ		

22991-04 64

ФОРМАТ А4



МАРКА	ПОЗ.	НАИМЕНОВАНИЕ	КОЛ.	МАССА ЕД., КГ	ОБЩАЯ МАССА, КГ
СЧ-30	1	φ 12 АІІ, L = 2150	15	1,91	33,7
	2	φ 6 АІ, L = 2850	8	0,63	
СЧ-30-1	1	φ 14 АІІ, L = 2150	15	2,60	44,0
	2	φ 6 АІ, L = 2850	8	0,63	
СЧ-30-2	1	φ 16 АІІ, L = 2150	15	3,39	55,9
	2	φ 6 АІ, L = 2850	8	0,63	
СЧ-30-3	1	φ 18 АІІ, L = 2150	15	4,30	73,5
	2	φ 8 АІ, L = 2850	8	1,13	

АРМАТУРА КЛАССОВ А-ІІ, А-І по ГОСТ 5781-82

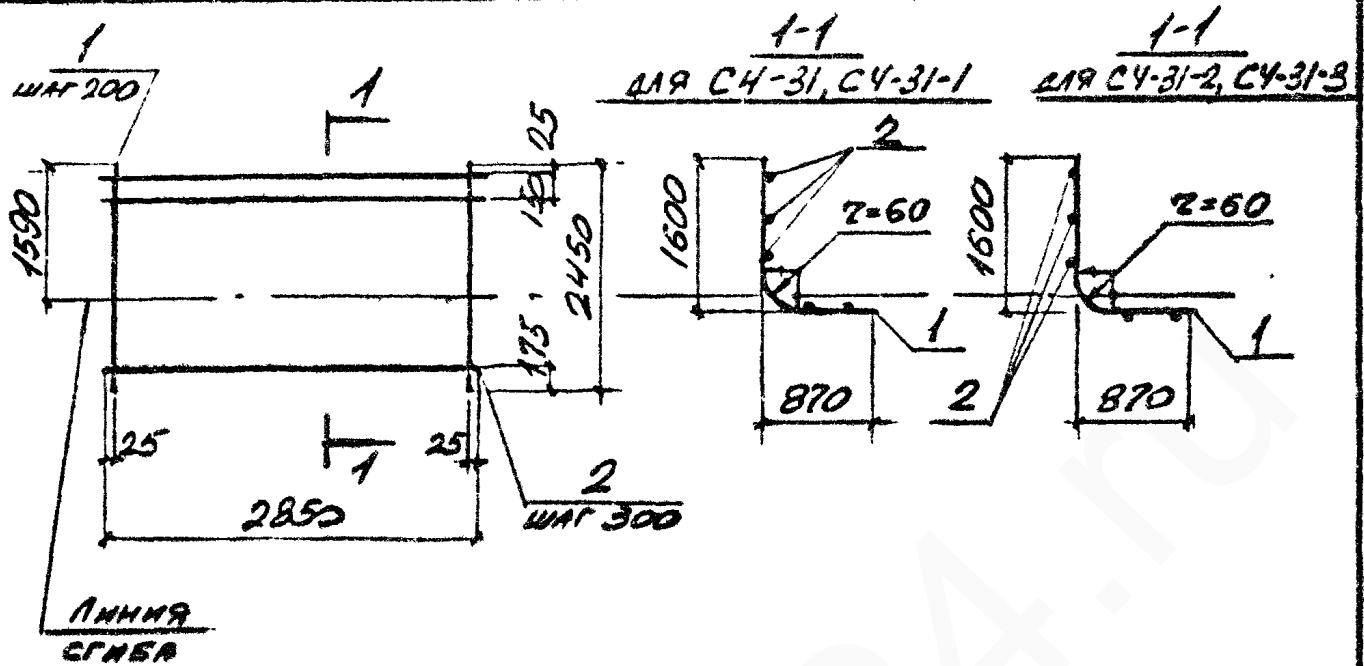
МАШИННО УДОБНОСТЬ И АНТИКОРРОЗИОННОСТЬ

ИЗМ. ОТЗ.	ВРОДСКИЙ	
И. КОНТР.	УМАНЦЕВА	
СР. СПЕЦ.	КРОТОВИЦКА	
ИЗМ. ПР.	УМАКОВА	
ВЗН. ИЗМ.	УМАНЦЕВА	
СР. ИСП.	УРОВАЧ	
ПРОВЕР.	СОМЧУКОВ	

3.006.1-2.87.3-56

СЕТКА СЧ-30

СТАВКА	ЛМЕТ	ЛМТОВ
Р		1
ХАРЬКОВСКИЙ ПРОМСТРОИНИИПРОЕКТ		



МАРКА	ПОЗ	НАЗНАЧЕНИЕ	КОЛ.	МАССА ЕД., КГ	ОБЩАЯ МАССА, КГ
СЧ-31	1	$\phi 12A_{III}$, $l = 2450$	15	2,18	38,4
	2	$\phi 6A_I$, $l = 2850$	9	0,63	
СЧ-31-1	1	$\phi 14A_{III}$, $l = 2450$	15	2,96	50,1
	2	$\phi 6A_I$, $l = 2850$	9	0,63	
СЧ-31-2	1	$\phi 16A_{III}$, $l = 2450$	15	3,87	63,7
	2	$\phi 6A_I$, $l = 2850$	9	0,63	
СЧ-31-3	1	$\phi 18A_{III}$, $l = 2450$	15	4,90	83,7
	2	$\phi 8A_I$, $l = 2850$	9	1,13	

Арматура классов А-III, А-I по Гост 5781-82

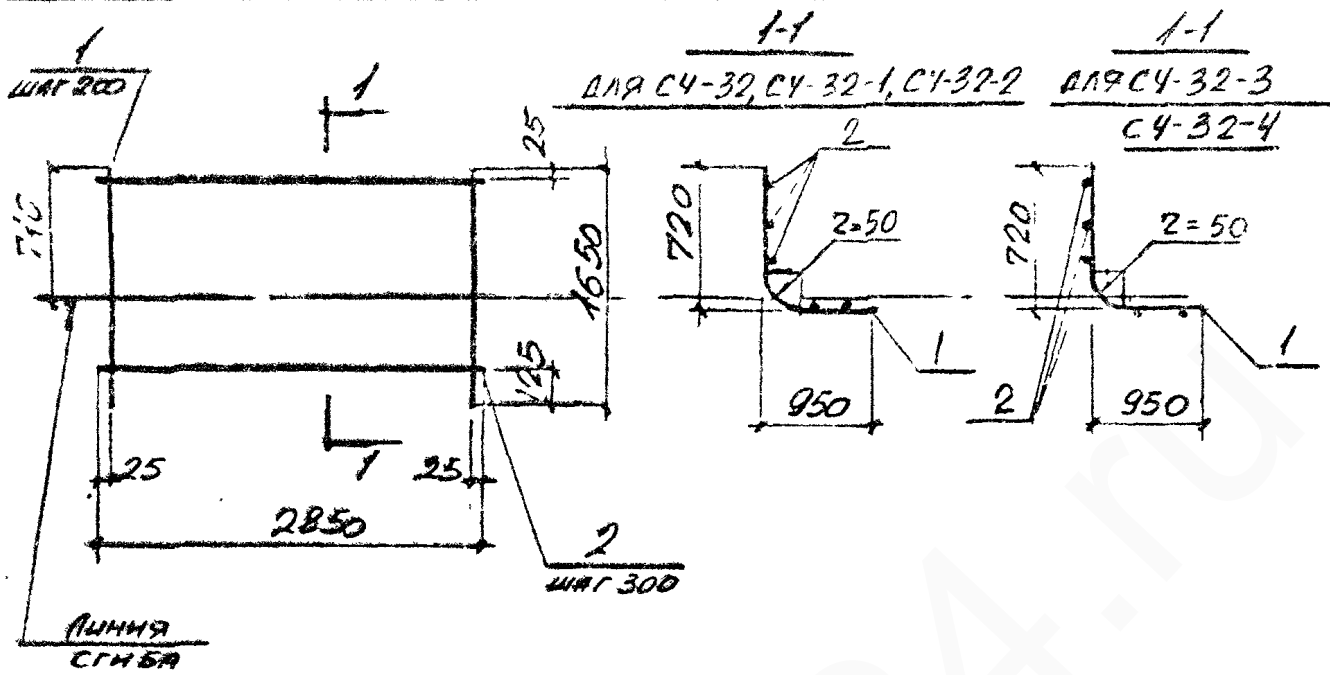
ИЗМЕНЕНИЯ ПОДПИСЬ И ДАТА ДЛЯ ВАРИАНТОВ №

НАЧ. ОТД.	БРОДСКИЙ	<i>[Signature]</i>
Н. КОНТ.	УМАНЦЕВА	<i>[Signature]</i>
СП. СПЕЦ.	КОРОТЕЦКАЯ	<i>[Signature]</i>
РУК. ГР.	ЧУМАКОВА	<i>[Signature]</i>
ВЕД. НИЖ.	УМАНЦЕВА	<i>[Signature]</i>
СТ. НИЖ.	ГУРЮБИЧ	<i>[Signature]</i>
ПРОВЕР.	ДОМИЧЕВ	<i>[Signature]</i>

3.006.1-2.87.3-57

СЕТКА СЧ-31

СТАЯНЯ	ЛИСТ	ЛИТОВ
Р		1
ХАРЬКОВСКИЙ ПРОМСТРОЙНИИПРОЕКТ		



МАРКА	Поз	НАИМЕНОВАНИЕ	КОЛ.	МАССА ЕД., КГ	ОБЩАЯ МАССА, КГ
СЧ-32	1	φ 10AIII, l = 1650	15	1,02	16,9
	2	φ 4BpI, l = 2850	6	0,26	
СЧ-32-1	1	φ 12AIII, l = 1650	15	1,47	25,8
	2	φ 6AII, l = 2850	6	0,63	
СЧ-32-2	1	φ 14AIII, l = 1650	15	1,99	33,6
	2	φ 6AII, l = 2850	6	0,63	
СЧ-32-3	1	φ 14AIII, l = 1650	15	1,99	33,6
	2	φ 6AII, l = 2850	6	0,63	
СЧ-32-4	1	φ 16AIII, l = 1650	15	2,60	42,8
	2	φ 6AII, l = 2850	6	0,63	

АРМАТУРА КЛАССОВ А-III, А-I ПО ГОСТ 5781-82
 АРМАТУРА КЛАССА Вp-I ПО ГОСТ 6727-80*

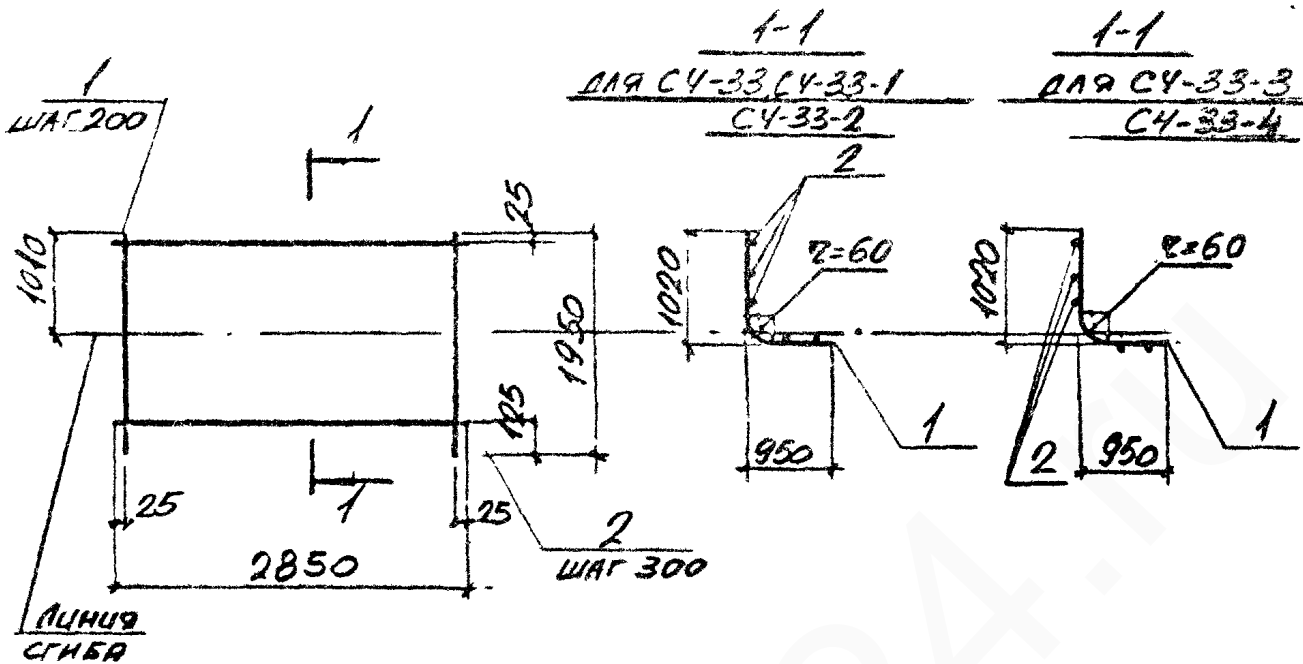
КУРЕНТОМ ПРАВИТЕЛЬ ДАТА ОБЪЕМА НАЗНА

ИЗЧ. СЗ.	БРОДСКИЙ	К
И. КОМТ	УМАНЦЕВА	У 49
ПР. СРЕЦ.	КЕШЕЦКА	У
Р. В. ГР.	УМАНЦЕВА	У 49
Б. Б. П. П.	УМАНЦЕВА	У 49
С. Г. И. Ш.	УМАНЦЕВА	У 49
П. Р. О. Д.	УМАНЦЕВА	У 49

3.006.1- 2.873. - 58

СЕТКА СЧ-32

СТАДИЯ	ЛИСТ	ЛИТОВ
Р		1
ХАРЬКОВСКИЙ ПРОМСТРОЙНИИПРОЕКТ		



МАРКА	Поз	НАИМЕНОВАНИЕ	Кол.	МАССА ЕД., КГ	ОБЩАЯ МАССА, КГ
СЧ-33	1	φ 10AIII, l = 1950	15	1,20	19,8
	2	φ 4B-I, l = 2850	7	0,26	
СЧ-33-1	1	φ 12AIII, l = 1950	15	1,73	30,4
	2	φ 6A-I, l = 2850	7	0,63	
СЧ-33-2	1	φ 16AIII, l = 1950	15	3,08	50,6
	2	φ 6A-I, l = 2850	7	0,63	
СЧ-33-3	1	φ 18AIII, l = 1950	15	3,90	66,4
	2	φ 8A-I, l = 2850	7	1,13	
СЧ-33-4	1	φ 20AIII, l = 1950	15	4,81	80,1
	2	φ 8A-I, l = 2850	7	1,13	

АРМАТУРА КЛАССОВ A-III, AI по ГОСТ 5781-82
 АРМАТУРА КЛАССА Bp-I по ГОСТ 6727-80*

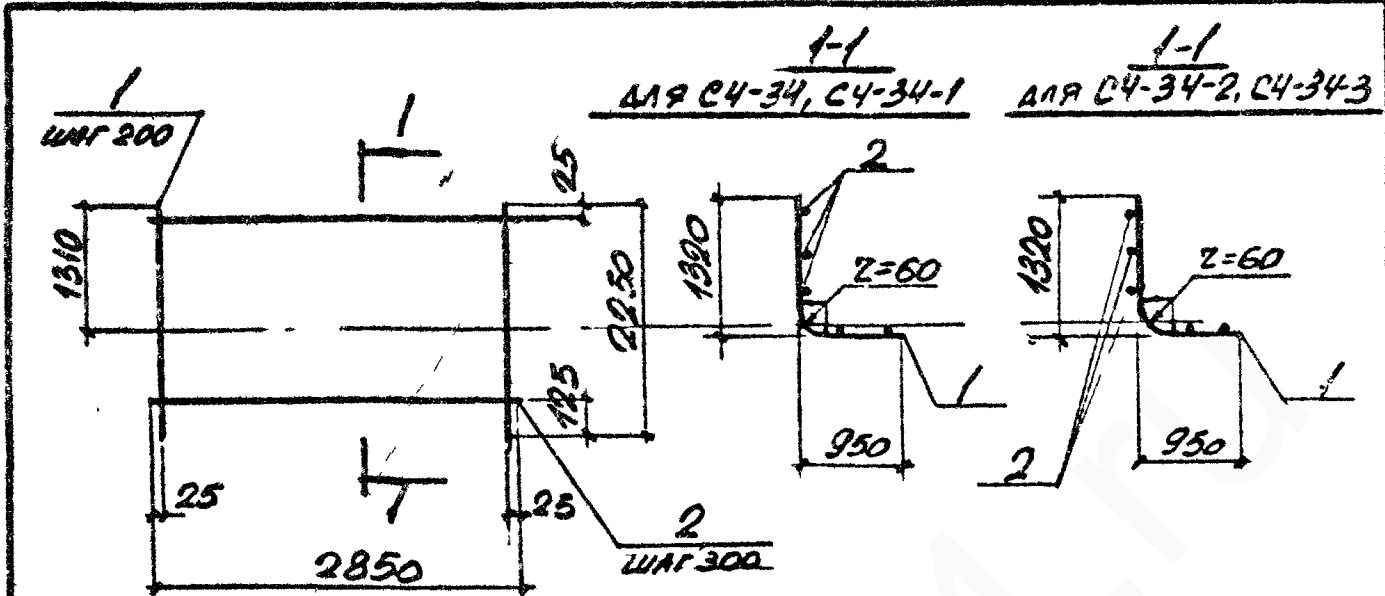
ИВН-П-04.1. ПОДПИСЬ И ДАТА БРАТ. ИИЗ. №

НАЧ. ОТД.	ВРОДСКАЯ	
И. КОНТР.	УМАНЦЕВА	
СП. СПЕЦ.	КОРОТЦЕНКО	
РУК. ГР.	ЧУМАКОВА	
ВЕД. ИИЗ.	УМАНЦЕВА	
СТ. ИИЗ.	ГУРОВИЧ	
ПРОВЕР.	ФРОМЛИЧЕВ	

3.006.1-2.87.3-59

СЕТКА СЧ-33

СТРАНА	ЛИСТ	ЛИСТОВ
Р		1
ХАРЬКОВСКИЙ ПРОМСТРОЙНИИПРОЕКТ		



МАРКА	Поз	НАИМЕНОВАНИЕ	КОЛ.	МАССА ЕД., КГ	ОБЩАЯ МАССА КГ
СЧ-34	1	$\phi 12AII, l=2250$	15	2,0	32,1
	2	$\phi 4B-I, l=2850$	8	0,26	
СЧ-34-1	1	$\phi 14AIII, l=2250$	15	2,72	45,8
	2	$\phi 6A-I, l=2850$	8	0,63	
СЧ-34-2	1	$\phi 16AIII, l=2250$	15	3,55	58,3
	2	$\phi 6A-I, l=2850$	8	0,63	
СЧ-34-3	1	$\phi 18AIII, l=2250$	15	4,50	76,5
	2	$\phi 8A-I, l=2850$	8	1,13	

АРМАТУРА КЛАССОВ А-III, А-I по ГОСТ 5781-82
 АРМАТУРА КЛАССА Вр-I по ГОСТ 6727-80*

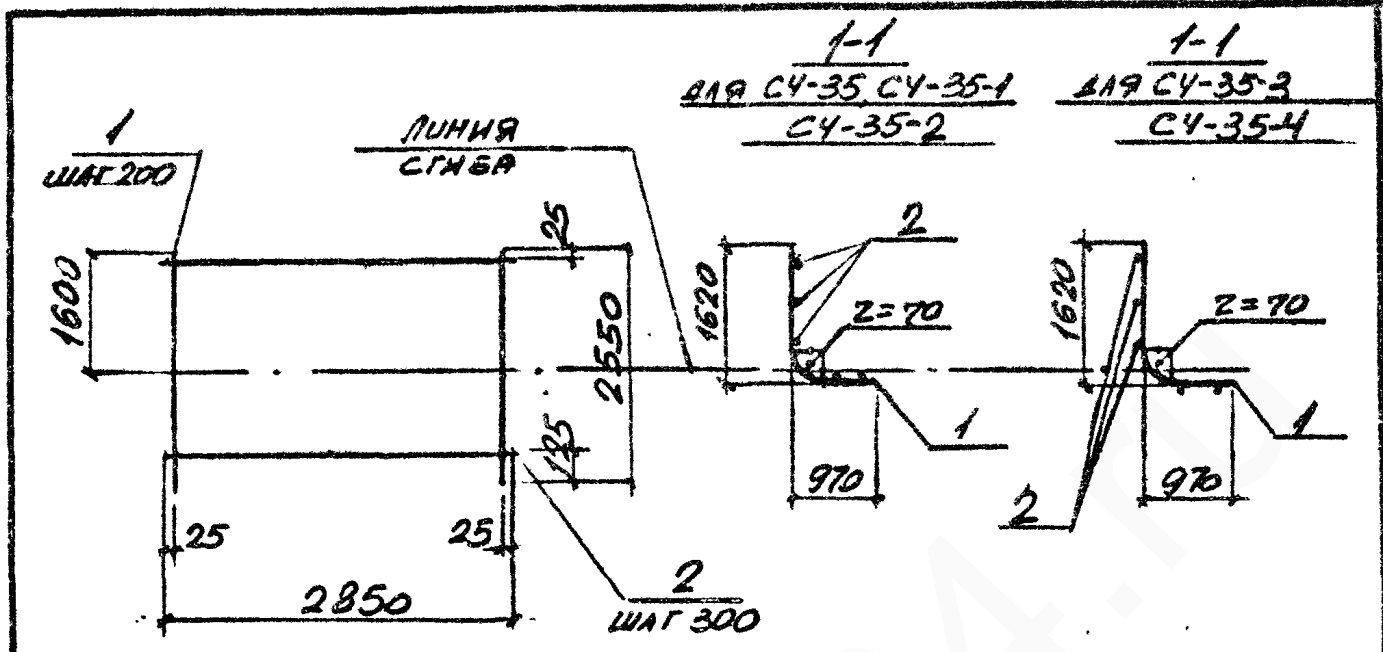
ИЗВ.-ПОДЛ. ПОДПИСЬ И ДАТА ВЗН. И В. Н. С.

НАЧ. ОТД.	ВРОДСКАЯ	
Н. КОНТР.	УМАНЦЕВА	
П. СПЕЦ.	КОРОТЕЦКАЯ	
РВК. ГР.	ЧУТАКОВА	
ВЕД. ИЖС	УМАНЦЕВА	
С. УИИ	ГУРОВИЧ	
ПРОВЕР.	ФОМИЧЕВ	

3.006.1-2.87.3-60

СЕТКА СЧ-34

СТАДИЯ	ЛИСТ	ЛИСТОВ
Р		1
ХАРЬКОВСКИЙ ПРОМСТРОЙНИИ ПРОЕКТ		



МАРКА	Поз	НАИМЕНОВАНИЕ	Кол.	МАССА, ЕД., КГ	ОБЩАЯ МАССА, КГ
СЧ-35	1	φ14AIII, l = 2550	15	3,08	51,9
	2	φ6AII, l = 2850	9	0,63	
СЧ-35-1	1	φ16AIII, l = 2550	15	4,02	66,0
	2	φ6AII, l = 2850	9	0,63	
СЧ-35-2	1	φ18AIII, l = 2550	15	5,10	86,7
	2	φ8AII, l = 2850	9	1,13	
СЧ-35-3	1	φ20AIII, l = 2550	15	6,29	104,5
	2	φ8AII, l = 2850	9	1,13	
СЧ-35-4	1	φ22AIII, l = 2550	15	7,61	124,3
	2	φ8AII, l = 2850	9	1,13	

АРМАТУРА КЛАССОВ А-III, А-II по ГОСТ 5731-82

ИВН-ПОДЛ. ПОДПИСЬ И ДАТА ВЕР. ИВН. №

ИВН. ОТА.	БРОДСКИЙ	<i>[Signature]</i>
И. КОНТР.	УМАНЦЕВА	<i>[Signature]</i>
ГЛ. СПЕЦ.	КОРОТЦЕНКО	<i>[Signature]</i>
РУК. ГР.	ЧУМАКОВА	<i>[Signature]</i>
ВЕД. ИЖХ	УМАНЦЕВА	<i>[Signature]</i>
СТ. ИНЖ.	ГУДОВИЧУ	<i>[Signature]</i>
ПРОВЕР.	ФОМИЧЕВ	<i>[Signature]</i>

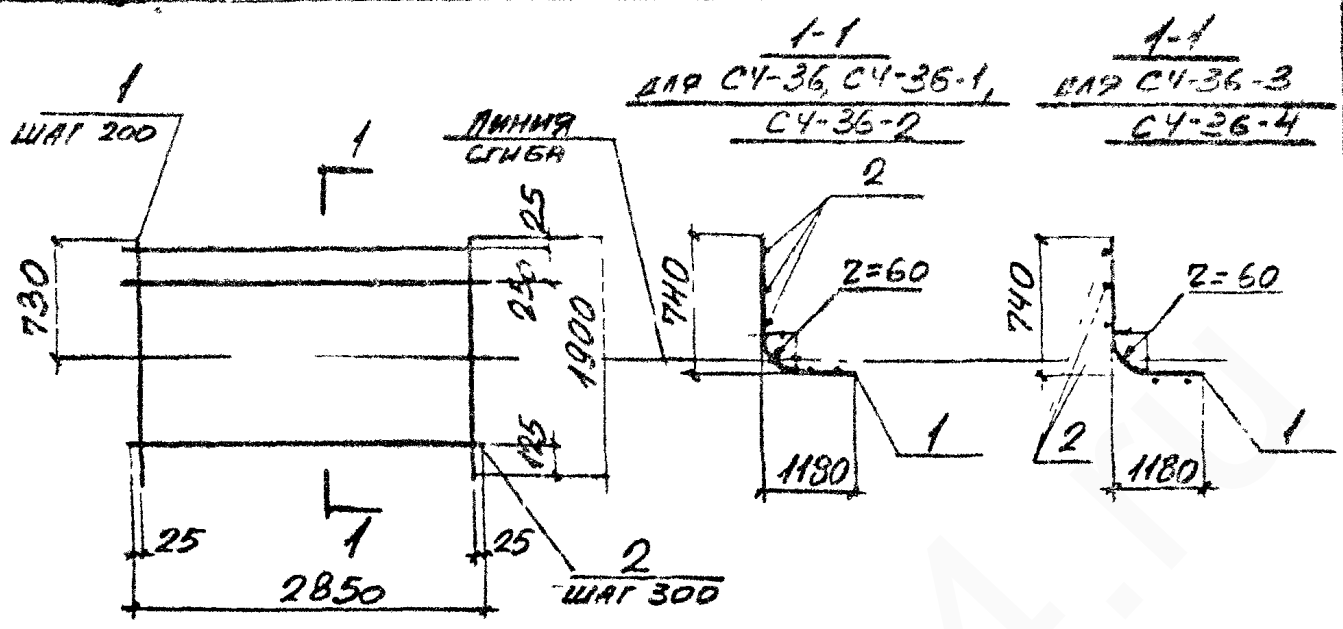
3.006.1-2.87.3-61

СЕТКА СЧ-35

СТАНДА	ЛИСТ	ЛИСТОВ
Р		1
ХАРЬКОВСКИЙ ПРОМСТРОИНИИПРОЕКТ		

22991-04 70

ФОРМАТ А4



МАРКА	Поз.	НАИМЕНОВАНИЕ		КОЛ.	МАССА ЕД, КГ	ОБЩАЯ МАССА, КГ
СЧ-36	1	φ 10АIII,	ℓ = 1900	15	1,17	19,4
	2	φ 4ВрI	ℓ = 2850	7	0,26	
СЧ-36-1	1	φ 12АIII,	ℓ = 1900	15	1,69	29,8
	2	φ 6АI,	ℓ = 2850	7	0,63	
СЧ-36-2	1	φ 14АIII,	ℓ = 1900	15	2,30	38,9
	2	φ 6АI,	ℓ = 2850	7	0,63	
СЧ-36-3	1	φ 16АIII,	ℓ = 1900	15	3,00	49,4
	2	φ 6АI,	ℓ = 2850	7	0,63	
СЧ-36-4	1	φ 18АIII,	ℓ = 1900	15	3,80	64,9
	2	φ 8АI,	ℓ = 2850	7	1,13	

Арматура классов А-III, А-I по ГОСТ 5781-82
 Арматура класса Вр-I по ГОСТ 6727-80*

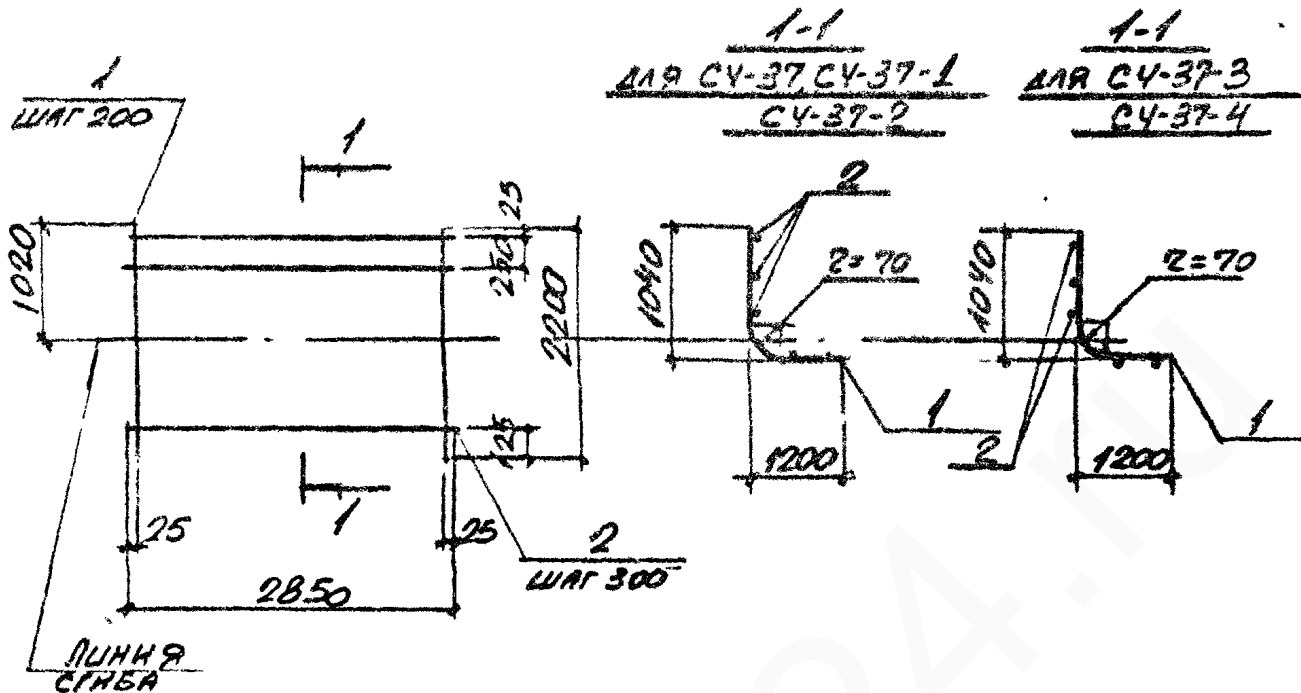
№ ВНЕ-ОДЛ ПСДАНСВ И ДАТА ВЗЯТИЯ МЛЗ №

НАЧ. ОДЛ.	БРОДСКИЙ	
Н. КОНТР.	УМАНЦЕВА	
ГЛ. СПЕЦ.	КОРДЕЦКИЙ	
Р. К. ГР.	ЧУМАКОВА	
БЕЛ. ИНЖ.	УМАНЦЕВА	
С. ИНЖ.	ГУРОВИЧ	
ПРОВЕР.	ФОМИЧЕВ	

3.006 1-2.87.3-62

СЕТКА СЧ-36

СТАЯКА	ЛИСТ	ЛИСТОВ
Р		1
ХАРЬКОВСКИЙ ПРОМСТРОЙНИИ ПРОЕКТ		



МАРКА	Поз	НАИМЕНОВАНИЕ	КОЛ.	МАССА ЕД., КГ	ДЕЛЬТА МАССА, КГ
СЧ-37	1	φ 12 АIII, l = 2200	15	1,95	34,3
	2	φ 6 АI, l = 2850	8	0,63	
СЧ-37-1	1	φ 14 АIII, l = 2200	15	2,66	44,9
	2	φ 6 АI, l = 2850	8	0,63	
СЧ-37-2	1	φ 18 АIII, l = 2200	15	4,40	75,0
	2	φ 8 АI, l = 2850	8	1,13	
СЧ-37-3	1	φ 20 АIII, l = 2200	15	5,42	90,3
	2	φ 8 АI, l = 2850	8	1,13	
СЧ-37-4	1	φ 22 АIII, l = 2200	15	6,56	107,4
	2	φ 8 АI, l = 2850	8	1,13	

АРМАТУРА КЛАССОВ А-III, А-I по ГОСТ 5781-82

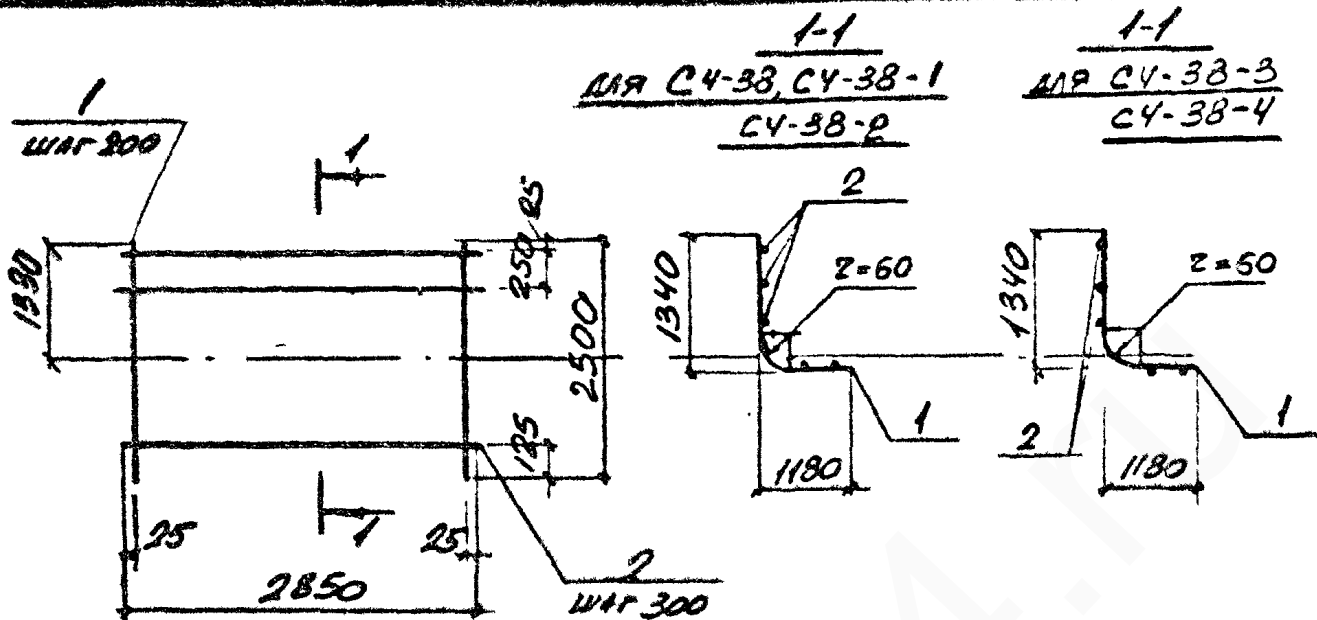
МАШИНОВАНО ПОДПИСЬ И ДАТА ВЗН. П. М. В. 2

НАЧ. ОТД.	БРОДСКИЙ	Бр
Н. КОНТР.	УМАНЦЕВА	Ум
ГЛ. СПЕЦ.	КОРОТЕЦКИЙ	Кр
РУК. ГР.	ЧУМАКОВА	Чу
ВЕД. ИЗОЛ.	УМАНЦЕВА	Ум
ТЕХНИ.	ГЛУЗДЯК	Гл
ПРОВЕР.	ФОРМАНОВ	Фм

3.006.1-2 87.3-63

СЕТКА СЧ-37

СТАДИЯ	ЛИСТ	ЛИСТОВ
Р	1	1
ХАРЬКОВСКИЙ ПРОМСТРОЙНИИПРОЕКТ		



МАРКА	ПОЗ	НАИМЕНОВАНИЕ	КОЛ.	МАССА ЕД., КГ	ОБЩАЯ МАССА, КГ
СЧ-38	1	φ 12AII, l = 2500	15	2,22	39,0
	2	φ 6AI, l = 2850	9	0,63	
СЧ-38-1	1	φ 14AII, l = 2500	15	3,02	51,0
	2	φ 6AI, l = 2850	9	0,63	
СЧ-38-2	1	φ 16AII, l = 2500	15	3,95	64,9
	2	φ 6AI, l = 2850	9	0,63	
СЧ-38-3	1	φ 18AII, l = 2500	15	5,0	85,2
	2	φ 8AI, l = 2850	9	1,13	
СЧ-38-4	1	φ 20AII, l = 2500	15	6,17	102,7
	2	φ 8AI, l = 2850	9	1,13	

АРМАТУРА КЛАССОВ AII, AI по Гост 5781-82

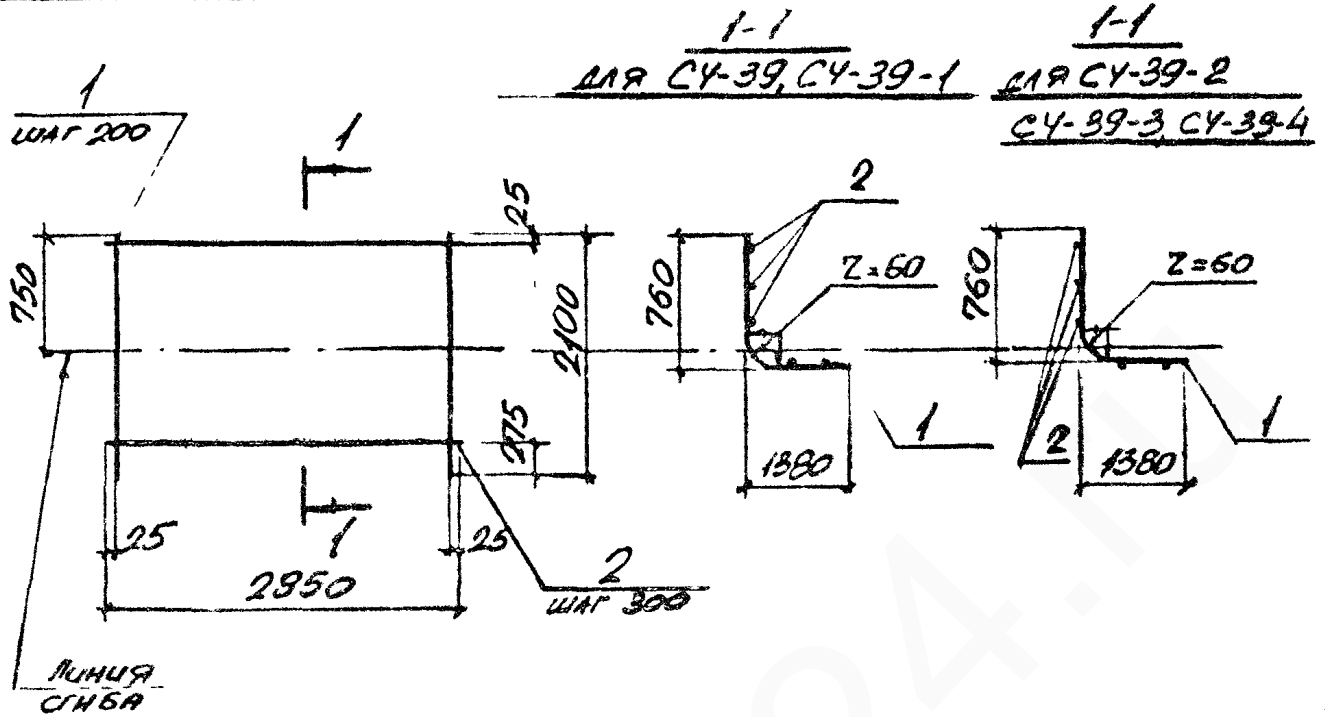
АРМАТУРА ПОСЛЕД. ПОСЛЕД. И ДАТА ВСТ. И. И. И. И.

ИЗМ. ОТЗ.	ВРОДСКАЯ	
И. КОНТ.	УМАНЦЕВА	
СП. СПЕЦ.	КОРОТЦЫК	
РУК. ГР.	ЧУМАКОВА	
ВЕР. ИИЖ.	УМАНЦЕВА	
СГ. ИИЖ.	ГУРОВИЧ	
ПРОВЕР.	ФОМИЧЕВ	

3.006.1-2.87.3-64

СЕТКА СЧ-38

СТАДИЯ	ЛИСТ	ЛИСТОВ
Р		7
ХАРЬКОВСКИЙ ПРОМСТРОИПРОЕКТ		



МАРКА	Поз	НАИМЕНОВАНИЕ	КОЛ.	МАССА ЕД., КГ	ОБЩАЯ МАССА, КГ
СЧ-39	1	φ10AIII, l=2100	15	1.30	21,3
	2	φ4Bp I, l=2850	7	0,26	
СЧ-39-1	1	φ12AIII, l=2100	15	1.86	32,3
	2	φ6A I, l=2850	7	0.63	
СЧ-39-2	1	φ12AIII, l=2100	15	1.86	32,3
	2	φ6A I, l=2850	7	0.63	
СЧ-39-3	1	φ16AIII, l=2100	15	3,31	54,1
	2	φ6A I, l=2850	7	0.63	
СЧ-39-4	1	φ18AIII, l=2100	15	4.20	70,9
	2	φ8A I, l=2850	7	1.13	

АРМАТУРА КЛАССОВ А-III, А-I по ГОСТ 5781-82
 АРМАТУРА КЛАССА Вр-I по ГОСТ 6727-80*

ИВБ № ПОЛЛ. ПОДПИСЬ И ДАТА ВРАЧ. НАБ. №

НАЧ. ОТД.	БРОДСКИЙ	<i>[Signature]</i>
Н. КОНТР.	УМАНЦЕВА	<i>[Signature]</i>
СП. СПЕЦ.	КОРОТЦЕНА	<i>[Signature]</i>
РУК. ГР.	ЧУМАКОВА	<i>[Signature]</i>
ВРАЧ. НАБ.	УМАНЦЕВА	<i>[Signature]</i>
СТ. УЧИН.	ГЛУХОВИ	<i>[Signature]</i>
ПРОВЕР.	ДОМУЧЕВ	<i>[Signature]</i>

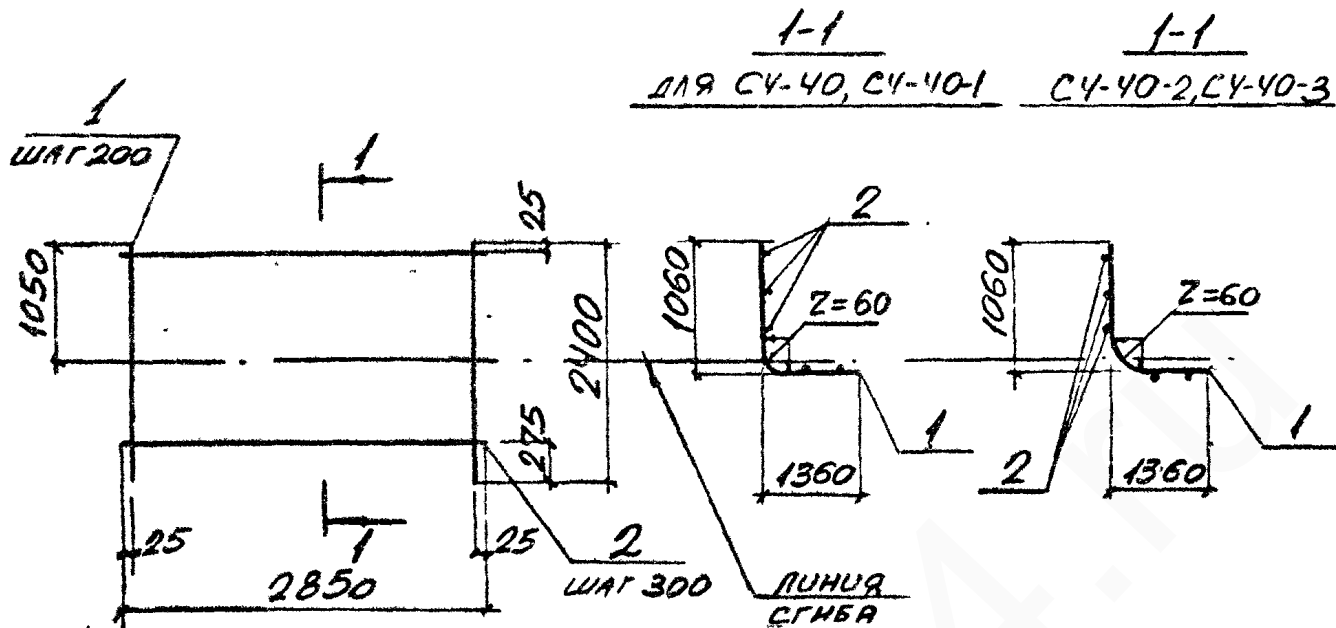
3.006.1-2.82.3-65

СЕТКА СЧ-39

СТАВКА	ЛИСТ	ЛИСТОВ
Р		1
ХАРЬКОВСКИЙ ПРОМСТРОЙНИНПРОЕКТ		

22991-04 74

ФОРМАТ А4



МАРКА	Поз.	НАИМЕНОВАНИЕ	КОЛ.	МАССА ЕД., КГ	ОБЩАЯ МАССА, КГ
СЧ-40	1	φ 12AIII, l = 2400	15	2,13	37,0
	2	φ 6AII, l = 2850	8	0,63	
СЧ-40-1	1	φ 16AIII, l = 2400	15	3,79	61,9
	2	φ 6AII, l = 2850	8	0,63	
СЧ-40-2	1	φ 18AIII, l = 2400	15	4,80	81,0
	2	φ 8AII, l = 2850	8	1,13	
СЧ-40-3	1	φ 20AIII, l = 2400	15	5,92	97,8
	2	φ 8AII, l = 2850	8	1,13	

АРМАТУРА КЛАССОВ А-III, А-II ПО ГОСТ 5781-82

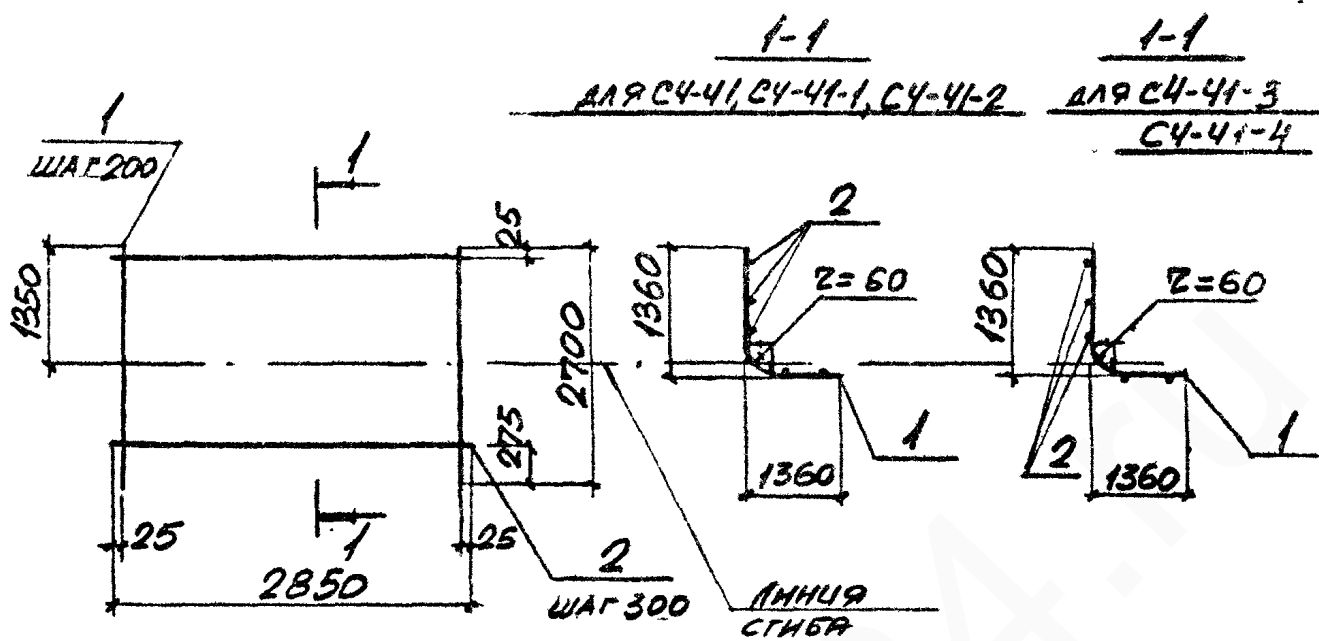
ИЗВ. НЕ ПОДЛ. ПОДПИСЬ И ДАТА ВЗАИМ. НОМ. №

ИЗВ. ОТД.	БРОДСКИЙ	<i>[Signature]</i>	
И. КОНТР.	УМАНЦЕВА	<i>[Signature]</i>	
ГЛ. СПЕЦ.	КОРОТЕЦКИЙ	<i>[Signature]</i>	
РИС. ГР.	ЧУПАНОВА	<i>[Signature]</i>	
ВЕД. ИИИ	УМАНЦЕВА	<i>[Signature]</i>	
СТ. ИИИ	ГУРОВИЧ	<i>[Signature]</i>	
ПРОВЕР	ФРОМЧЕВ	<i>[Signature]</i>	

3.006.1-2.87.3-66

СЕТКА СЧ-40

СТАДИЯ	ЛИСТ	ЛИСТОВ
Р		1
ХАРЬКОВСКИЙ ПРОМСТРОЙНИИПРОЕКТ		



МАРКА	ПОЗ	НАИМЕНОВАНИЕ	КОЛ.	МАССА ЕД., КГ	ОБЩАЯ МАССА, КГ
СЧ-41	1	φ 12 АІІ, l = 2700	15	2,40	41,7
	2	φ 6 АІ, l = 2850	9	0,63	
СЧ-41-1	1	φ 14 АІІ, l = 2700	15	3,26	54,6
	2	φ 6 АІ, l = 2850	9	0,63	
СЧ-41-2	1	φ 16 АІІ, l = 2700	15	4,26	69,6
	2	φ 6 АІ, l = 2850	9	0,63	
СЧ-41-3	1	φ 18 АІІ, l = 2700	15	5,40	91,2
	2	φ 8 АІ, l = 2850	9	1,13	
СЧ-41-4	1	φ 20 АІІ, l = 2700	15	6,66	110,1
	2	φ 8 АІ, l = 2850	9	1,13	

АРМАТУРА КЛАССОВ АІІ, АІ ПО ГОСТ 5781-82

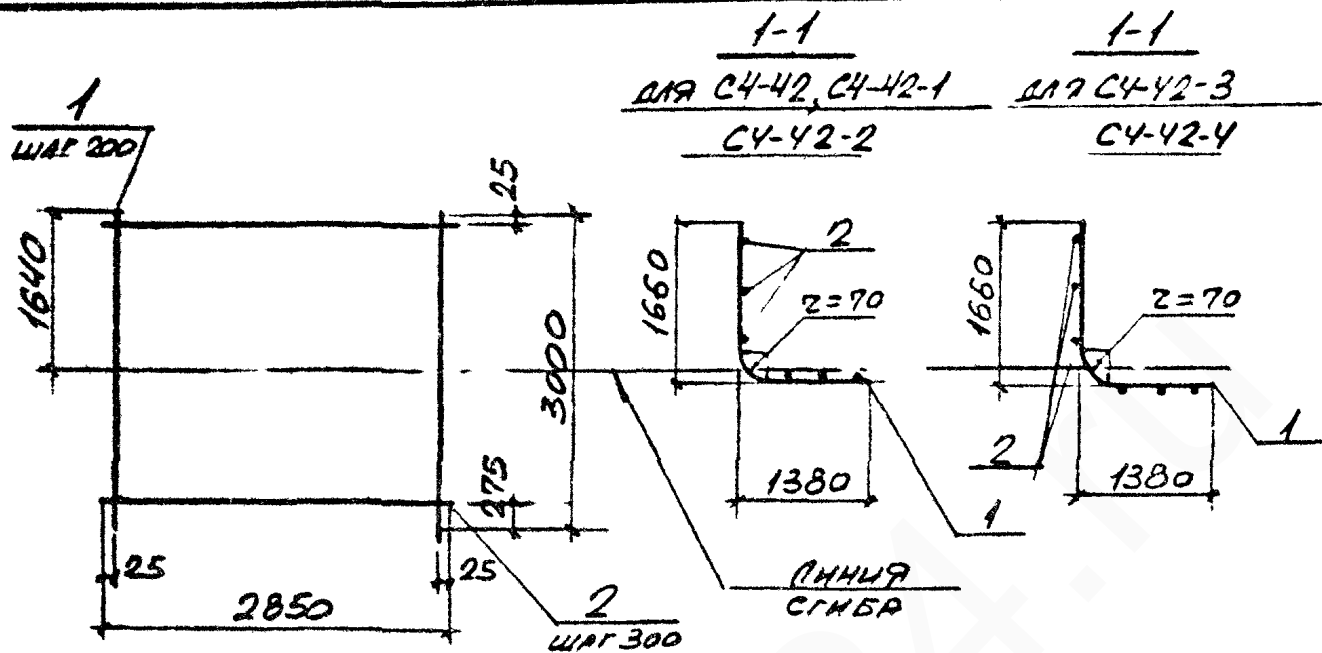
ИЗМЕНЕНИЯ ПОДПИСЬ И ДАТА ВВЕДЕНИЯ В ЭФ.

ИЗМ. ОТД.	БРОДСКИЙ	<i>[Signature]</i>
Н. КОНТ.	УМАНЦЕВА	<i>[Signature]</i>
ГЛ. СПЕЦ.	КОРОТЕЦКАЯ	<i>[Signature]</i>
РУК. ГР.	ЧУМАКОВА	<i>[Signature]</i>
ВЕД. ИИЭ	УМАНЦЕВА	<i>[Signature]</i>
СІ. УИИ	ГУРОВИЧ	<i>[Signature]</i>
ПРОВЕР.	ФОМИЧЕВ	<i>[Signature]</i>

3.006.1-2.87.3-67

СЕТКА СЧ-41

СТАВЛЯ	ЛНСТ	ЛНСТОВ
Р		1
ХАРЬКОВСКИЙ ПРОМСТРОЙНИИПРОЕКТ		



МАРКА	КОЛ.	НАИМЕНОВАНИЕ	ПОЗ.	МАССА ЕД., КГ	ОБЩАЯ МАССА, КГ
С4-42	1	φ14AIII, l=3000	15	3,62	60,6
	2	φ6AII, l=2850	10	0,63	
С4-42-1	1	φ16AIII, l=3000	15	4,73	77,3
	2	φ6AII, l=2850	10	0,63	
С4-42-2	1	φ18AIII, l=3000	15	5,99	101,2
	2	φ8AII, l=2850	10	1,13	
С4-42-3	1	φ20AIII, l=3000	15	7,40	122,3
	2	φ8AII, l=2850	10	1,13	
С4-42-4	1	φ22AIII, l=3000	15	8,95	145,6
	2	φ8AII, l=2850	10	1,13	

АРМАТУРА КЛАССОВ AIII AII по ГОСТ 5781-82

ИЗМЕНЕНИЯ ПОДПИСЬ И ДАТА ВВЕДЕНИЯ В ЭФ.

ИВ. ОТА.	БРОДСКАЯ	<i>[Signature]</i>
И. КОМП.	УМАНЦЕВА	<i>[Signature]</i>
СТ. СПЕЦ.	КОРОТЦЕНКО	<i>[Signature]</i>
РИС. ГР.	ЧУМАКОВА	<i>[Signature]</i>
ВЕР. ИИВ.	УМАНЦЕВА	<i>[Signature]</i>
СТ. УИИ.	КРЮКОВ	<i>[Signature]</i>
ПРОВЕР.	ФОМИНС	<i>[Signature]</i>

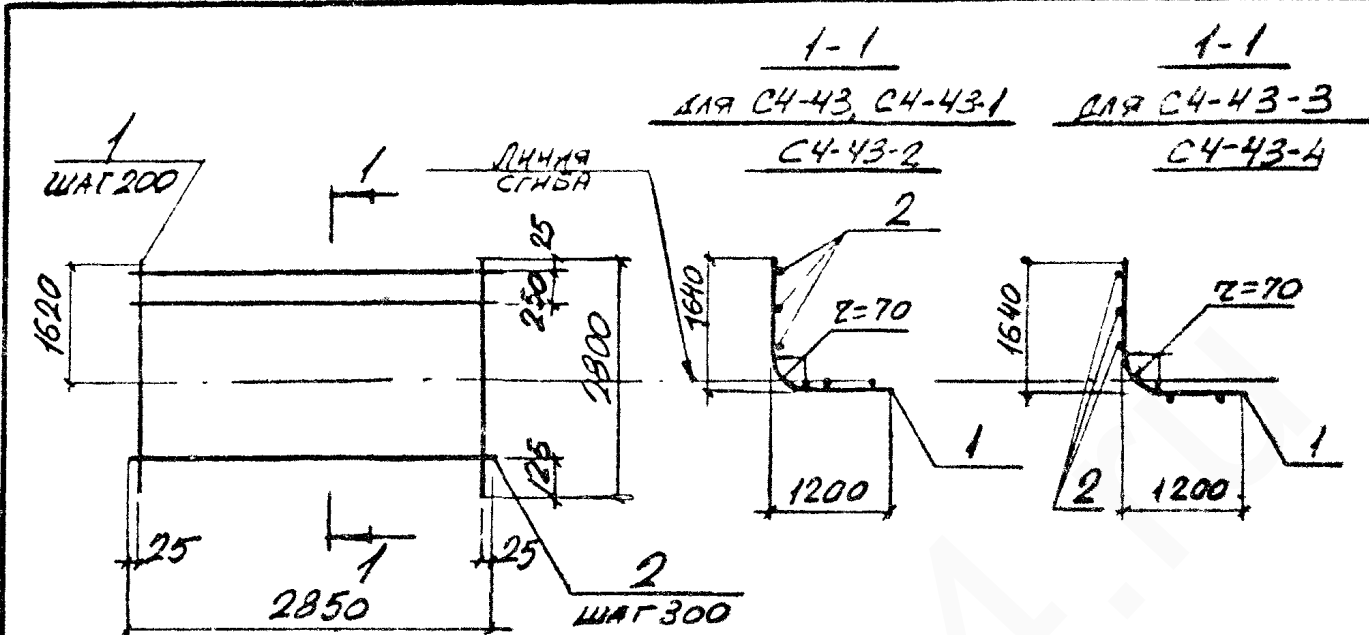
3.006.1-287.3-68

СЕТКА С4-42

СТАДИЯ	ЛИСТ	ЛИСТОВ
Р		1
ХАРЬКОВСКИЙ ПРОМСТРОИНИИПРОЕКТ		

22991-04 77

ФОРМАТ А4



МАРКА	ПОЗ	НАИМЕНОВАНИЕ	КОЛ.	МАССА ЕД., КГ	ОБЩАЯ МАССА, КГ
С4-43	1	φ14AII, l=2800	15	3.38	57.0
	2	φ6AII, l=2850	10	0.63	
С4-43-1	1	φ16AII, l=2800	15	4.42	72.6
	2	φ6AII, l=2850	10	0.63	
С4-43-2	1	φ18AII, l=2800	15	5.59	95.2
	2	φ8AII, l=2850	10	1.13	
С4-43-3	1	φ20AII, l=2800	15	6.90	114.8
	2	φ8AII, l=2850	10	1.13	
С4-43-4	1	φ22AII, l=2800	15	8.36	136.7
	2	φ8AII, l=2850	10	1.13	

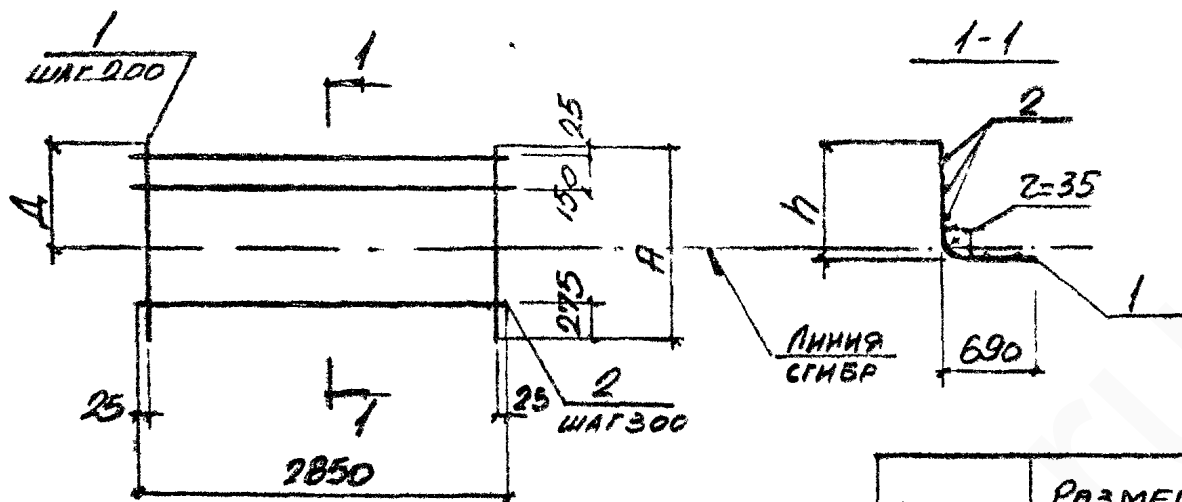
АРМАТУРА КЛАССОВ А-III, А-I ПО ГОСТ 5781-82

ИЗВ. ПОДЛ.	ПОДПИСЬ И ДАТА	ВЗН. МАС. №	
	НАЧ. ОТД.	ВРАСКИН	
	Н. КОНТР.	УМАНЦЕВА	
	ГЛ. СПЕЦ.	КОРОТЕЦКИЙ	
	РУК. ГР.	ЧУМАКОВА	
	ВЕД. ИЖО	УМАНЦЕВА	
СТ. ИНЖ.	ПРОРКИ		
ПРОВЕР.	ФОМИЧЕВ		

3.006.1-2.87.3-63

СЕТКА С4-43

СТАНДА	ЛИСТ	ЛИСТОВ
Р		1
ХАРЬКОВСКИЙ ПРОМСТРОИПРОЕКТ		



МАРКА	РАЗМЕРЫ, ММ		
	А	А	h
С4-44	1650	965	970
С4-45	1950	1265	1270

МАРКА	Поз.	НАИМЕНОВАНИЕ	КОЛ.	МАССА ЕД., КГ	ОБЩАЯ МАССА, КГ
С4-44	1	φ12AIII, l=1650	15	1,47	25,8
	2	φ6AII, l=2850	6	0,63	
С4-45	1	φ12AIII, l=1950	15	1,73	30,4
	2	φ6AII, l=2850	7	0,63	

АРМАТУРА КЛАССОВ А-III, А-II по ГОСТ 5781-82

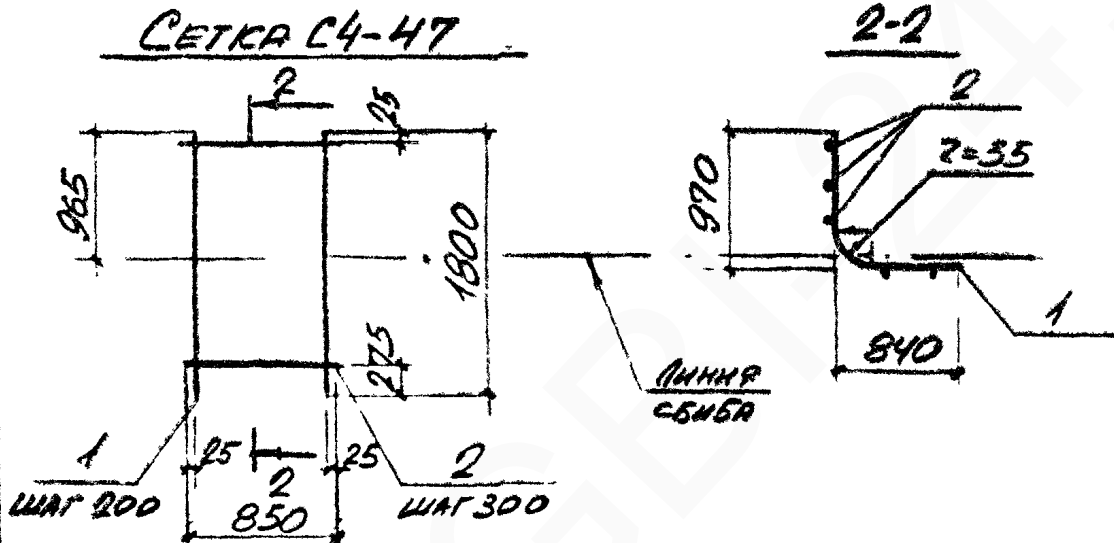
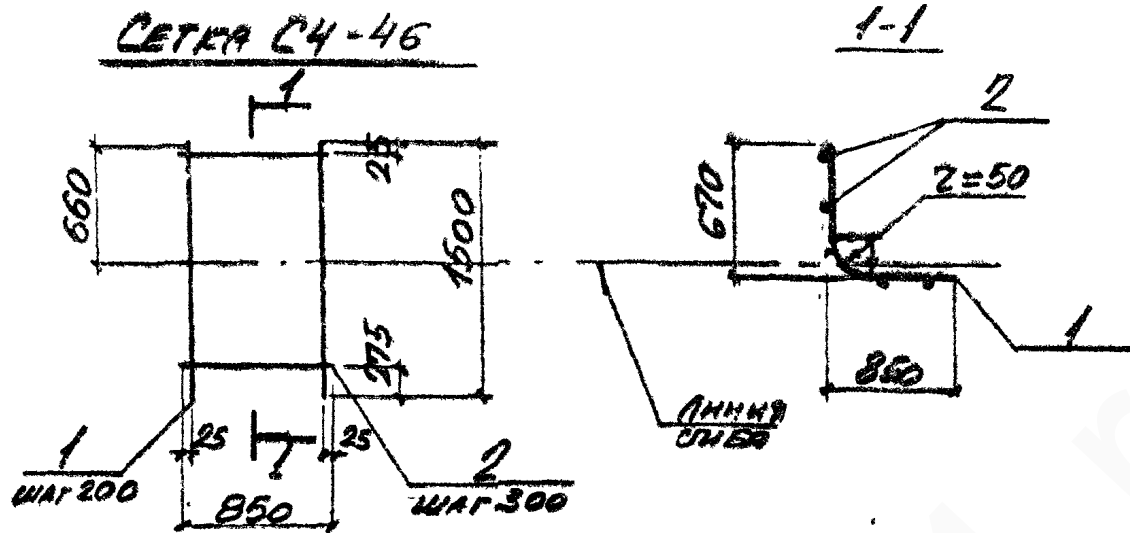
ПОДПИСЬ И ДАТА
 ИЛИ ПОДАТ
 ИЛИ ПОДАТ

Иач. отд.	БРОДСКИЙ	
И. КОНТ.	УМАНЦЕВА	
Гл. СПЕЦ.	КОРОТЦЕНКО	
РУК. ГР.	ЧУМАКОВА	
ВЕД. ИТР.	УМАНЦЕВА	
СЛ. ИТР.	ГУРОВИЧ	
Провер.	ФОМИЧЕВ	

3.006.1-2.87.3-70

СЕТКА С4-44, С4-45

СТАДИА	ЛИСТ	ЛИСТОВ
Р		1
ХАРЬКОВСКИЙ ПРОМСТРОИНИИПРОЕКТ		



МАРКА	Поз	НАИМЕНОВАНИЕ	Кол.	МАССА ВЗ., КГ	ОБЩАЯ МАССА, КГ
С4-46	1	Ф3ВрI, l = 1500	5	0,08	1,4
	2	Ф6АI, l = 850	5	0,19	
С4-47	1	Ф3ВрI, l = 1800	5	0,09	1,6
	2	Ф6АI, l = 850	6	0,19	

АРМАТУРА КЛАССА АI по ГОСТ 5781-82
 АРМАТУРА КЛАССА Вр-I по ГОСТ 6727-80*

ИЗМЕНЕНИЯ ПОДПИСЬ И ДАТА ВНЕШНИЙ ЛИСТ

НАЧ. ОТД.	БРОДСКАЯ	<i>[Signature]</i>
Н. КОНТР.	УМАНЦЕВА	<i>[Signature]</i>
ГЛ. СПЕЦ.	КРОТЕЦКАЯ	<i>[Signature]</i>
РУК. ГР.	ЧУМАКОВА	<i>[Signature]</i>
ВЕД. ИНЖ.	УМАНЦЕВА	<i>[Signature]</i>
СТ. ИНЖ.	ГУРОВИЧ	<i>[Signature]</i>
ПРОВЕР.	ФОТЛИВ	<i>[Signature]</i>

3.006.1-2.87.3-71

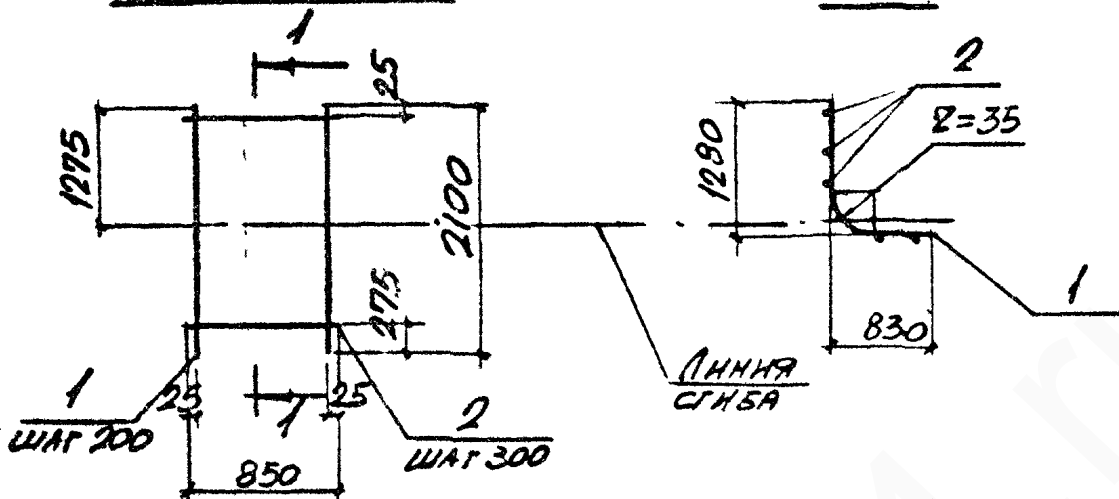
СЕТКА С4-46,
С4-47.

СТАВЛЯ	ЛИСТ	ЛИСТОВ
Р		1
ХАРЬКОВСКИЙ ПРОМСТРОЙНИИ ПРОЕКТ		

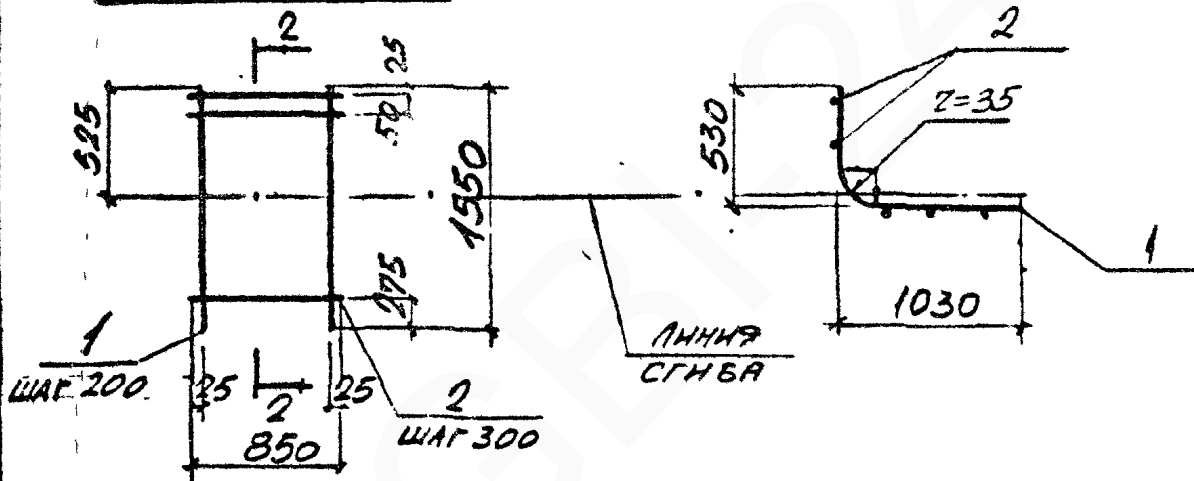
22991-04 80

ФОРМАТ А4

СЕТКА СЧ-48



СЕТКА СЧ-49



МАРКА	ПОЗ	НАИМЕНОВАНИЕ	КОЛ	МАССА ЕД., КГ	ОБЩАЯ МАССА, КГ
СЧ-48	1	φ3ВрI, l = 2100	5	0,11	1,9
	2	φ6AII, l = 850	7	0,19	
СЧ-49	1	φ3ВрI, l = 1550	5	0,08	1,5
	2	φ6AII, l = 850	6	0,19	

АРМАТУРА КЛАССА АІ по ГОСТ 5781-82
АРМАТУРА КЛАССА ВрІ по ГОСТ 6727-80*

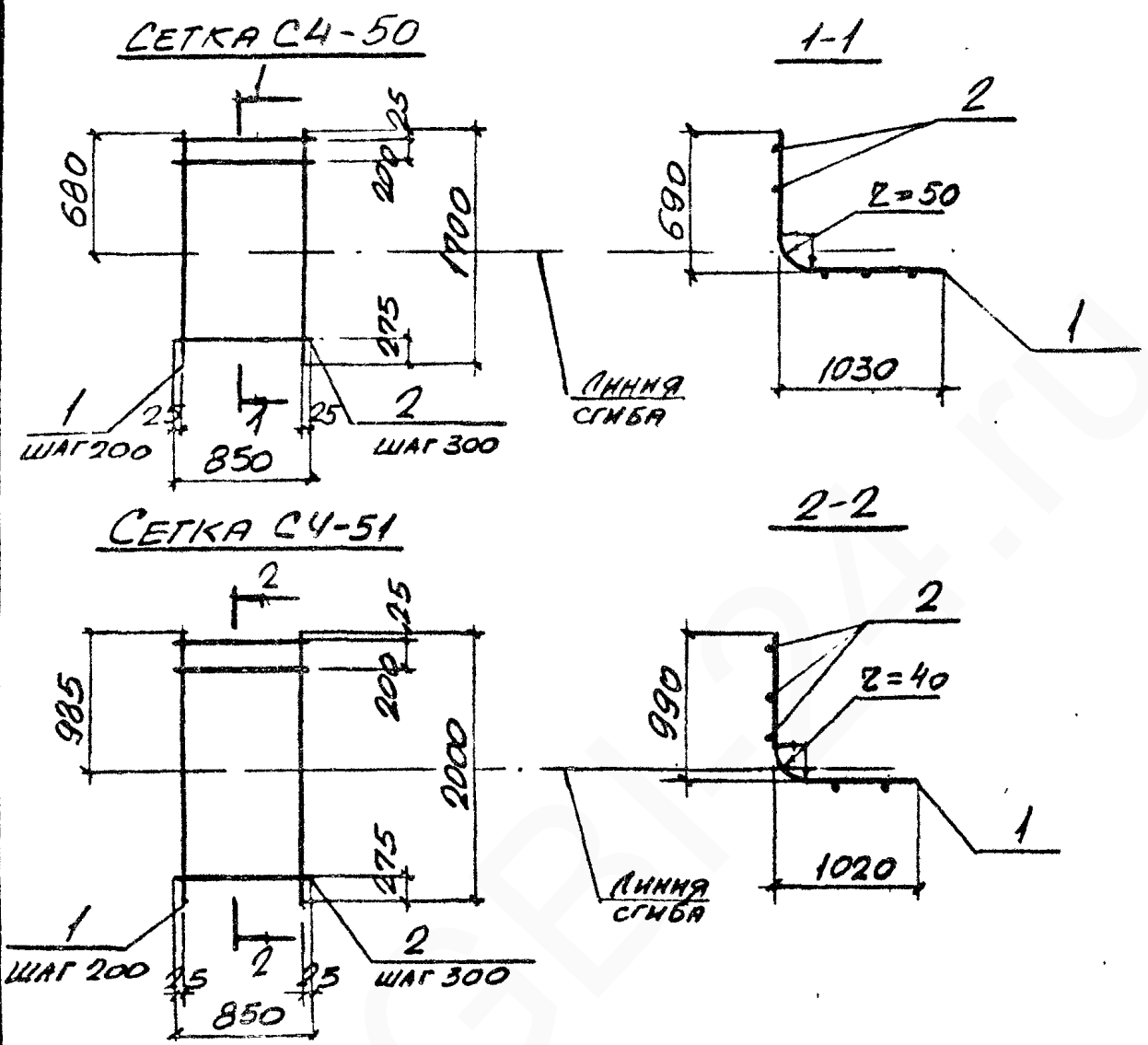
УЧВ. НЕ ПОЛ. ПОДПИСЬ И ДАТА ВЗР. И. ИМБ. №

ЧАР. ОТЗ.	БРОДСКИЙ	
И. КОНТР.	УМАНЦЕВА	
ГЛ. СПЕЦ.	КОРОТЕНКО	
ВУК. ГР.	ЧУМАКОВА	
Б.В. И.И.	УМАНЦЕВА	
С.Т. И.И.	ГУРЬОВУ	
ПРОЗЕР.	ФОРМУЧВ	

3.006.1-2.87.3-72

СЕТКА СЧ-48, СЧ-49

СТАДИЯ	ЛИСТ	ЛИСТОВ
Р		1
ХАРЬКОВСКИЙ ПРОМСТРОИНИИПРОЕКТ		



МАРКА	Поз	НАИМЕНОВАНИЕ		Кол.	МАССА ЕД., КГ	ОБЩАЯ МАССА, КГ
СЧ-50	1	φ3ВрI	l = 1700	5	0,09	1,6
	2	φ6АI	l = 850	6	0,19	
СЧ-51	1	φ3ВрI	l = 2000	5	0,10	1,8
	2	φ6АI	l = 850	7	0,19	

АРМАТУРА КЛАССА ВрI по ГОСТ 5781-82
 АРМАТУРА КЛАССА АI по ГОСТ 6727-80*

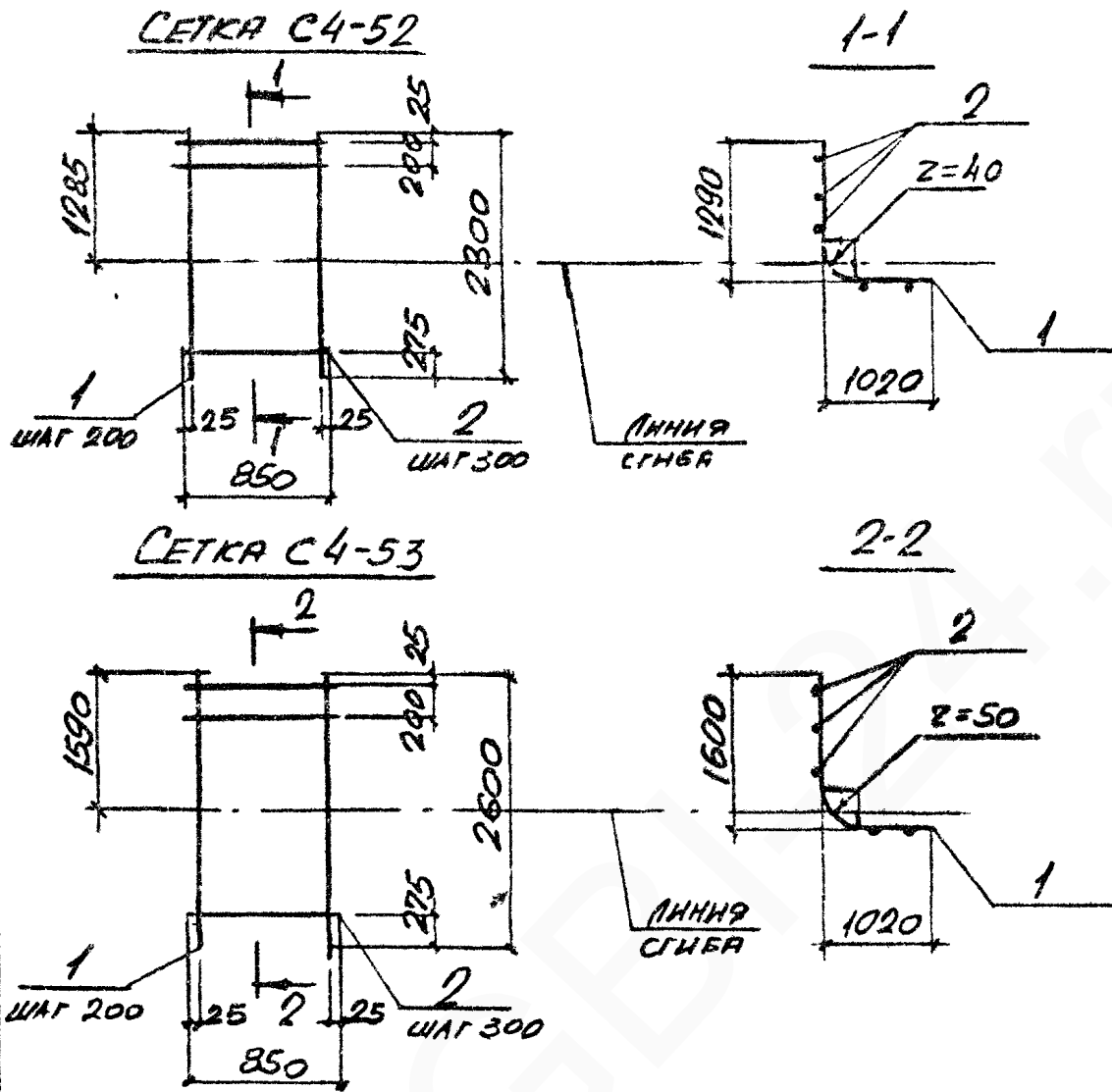
ИЗМ. ПОСЛ. ПОДПИСЬ И ДАТА ВЗЯТ. ИХБ №

ИЗМ. ПОСЛ.	ПОДПИСЬ И ДАТА	ВЗЯТ. ИХБ №
НАЧ. ОТЗ.	БРДСКИЙ	
Н. КОНТР.	УМАНЦЕВА	
ГЛ. СПЕЦ.	КОРОТЕЦКИЙ	
РУК. ГР.	ЧУМАКОВА	
ВЕД. ИХБ	УМАНЦЕВА	
СТ. ИНЖ.	ГУРОВИЧ	
ПРОВЕР.	ПОЛУЧОВ	

3.006.1-2.87.3-73

СЕТКА СЧ-50, СЧ-51

СТЯЖА	ЛНЕТ	ЛНЕТОВ
Р		7
ХАРЬКОВСКИЙ ПРОМСТРОИНИИПРОЕКТ		



МАРКА	Поз.	НАИМЕНОВАНИЕ	Кол.	МАССА ЕД. КГ	ОБЩАЯ МАССА, КГ
С4-52	1	φ3ВрI, l = 2300	5	0,12	2,1
	2	φ6АI, l = 850	8	0,19	
С4-53	1	φ3ВрI, l = 2600	5	0,13	2,4
	2	φ6АI, l = 850	9	0,19	

АРМАТУРА КЛАССА А-I ПО ГОСТ 5781-82
 АРМАТУРА КЛАССА Вр-I ПО ГОСТ 6727-80*

КВАНТИТАТ
 ПОДПИСЬ И ДАТА
 ВЗЯТ. НАВ. №

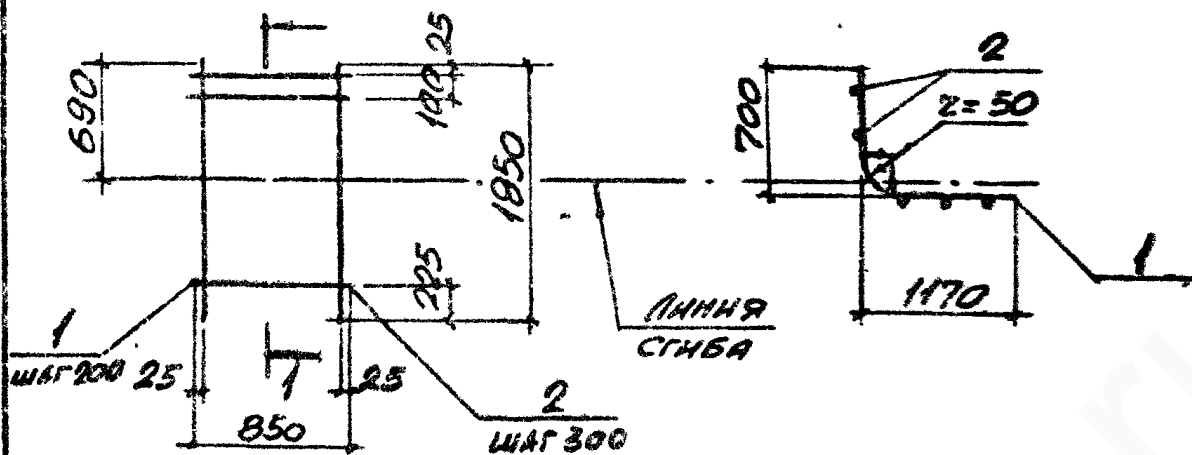
НАЧ. ОТД.	БРОДСКИЙ	
Н. КОНТР.	УМАНЦЕВА	
ГЛ. СПЕЦ.	КОРОТЕЦКАЯ	
РУК. ГР.	ЧУТАКОВА	
ВЕД. ИНЖ.	УМАНЦЕВА	
СТ. ИНЖ.	ГУРОВИЧ	
ПРОВЕР.	ФОМИЧЕВ	

3.006.1-2.87.3-74

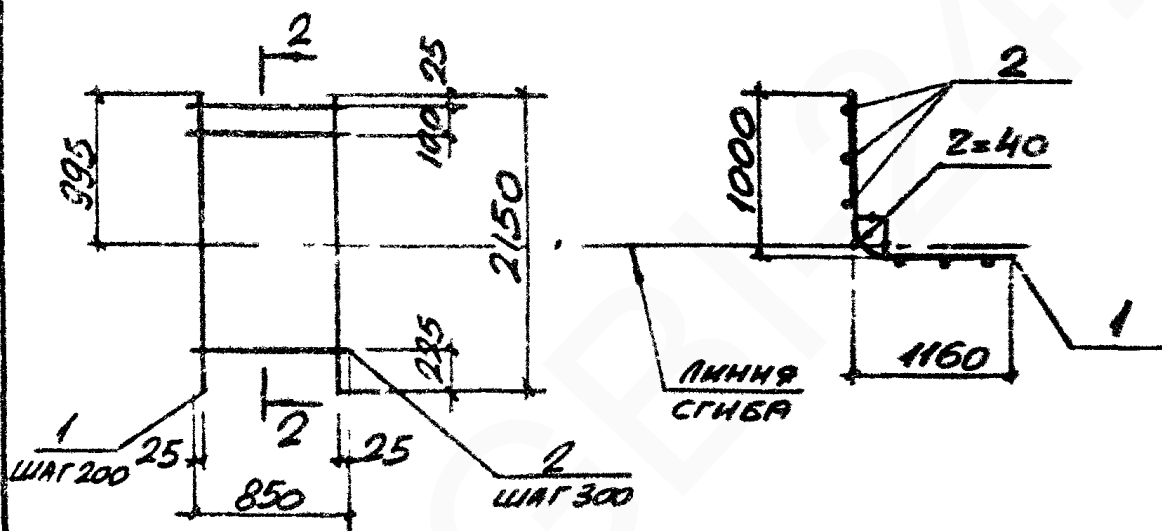
СЕТКА С4-52, С4-53

СТАДИЯ	ЛИСТ	ЛИСТОВ
Р		1
ХАРЬКОВСКИЙ ПРОМСТРОЙНИИ ПРОЕКТ		

СЕТКА СЧ-54



СЕТКА СЧ-55



МАРКА	ПОЗ	НАИМЕНОВАНИЕ	КОЛ.	МАССА ЕД., КГ	ОБЩАЯ МАССА, КГ
СЧ-54	1	Φ 38р I, l = 1850	5	0,09	1,8
	2	Φ 6р I, l = 850	7	0,19	
СЧ-55	1	Φ 38р I, l = 2150	5	0,11	2,1
	2	Φ 6р I, l = 850	8	0,19	

Арматура класса А-I по ГОСТ 5781-82
 Арматура класса Вр-I по ГОСТ 6727-80*

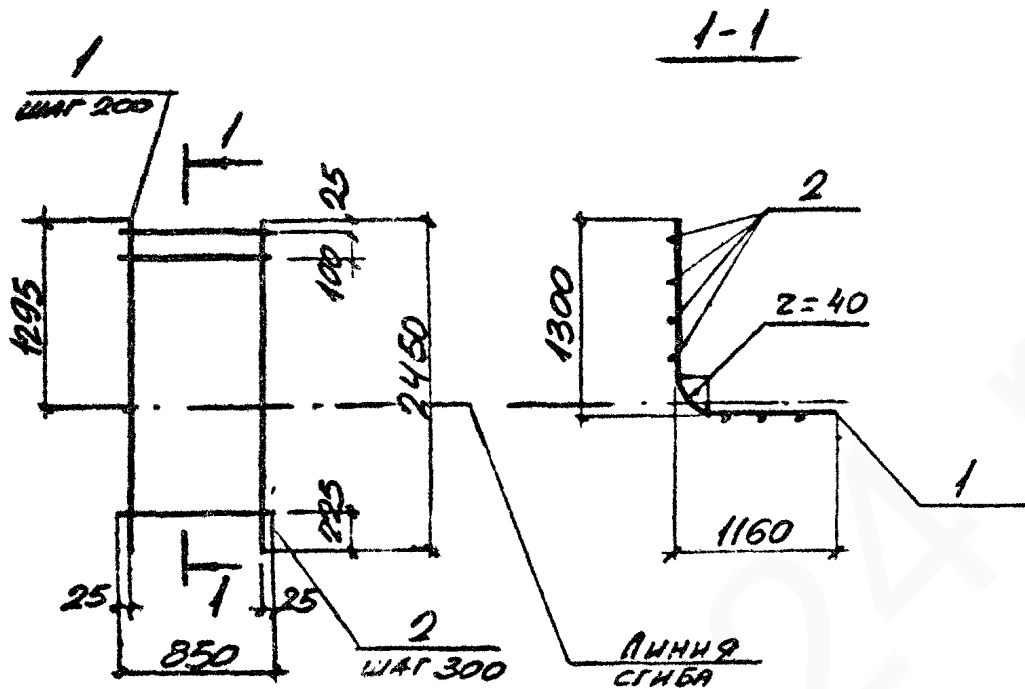
ИВБ.Н.Е.О.Л. ПОД ПИСЬМ. И ДАТА ВСТАВ. М. ИМБ. № 15

НАЧ. ОТД.	БРЮДСКАЯ	<i>[Signature]</i>
И. КОНТ.	УМАНЦЕВА	<i>[Signature]</i>
ГЛ. СПЕЦ.	КОРОТЦЕНКО	<i>[Signature]</i>
РУК. ГР.	ЧУМАКОВА	<i>[Signature]</i>
В. Д. И. И. И.	УМАНЦЕВА	<i>[Signature]</i>
СТ. И. И. И.	ГУРОВИЧ	<i>[Signature]</i>
ПРОВЕР.	ФОМИЧОВ	<i>[Signature]</i>

3.006.1-2.87.3-75

СЕТКА СЧ-54, СЧ-55

СТАДИЯ	ЛИСТ	ЛИСТОВ
Р		1
ХАРЬКОВСКИЙ ПРОМСТРОЙПРОЕКТ		



МАРКА	ПОЗ	НАИМЕНОВАНИЕ	КОЛ	МАССА ЕД., КГ	ОБЩАЯ МАССА, КГ
СЧ-56	1	φ3ВР. I, l=2450	5	0,12	2,3
	2	φ6A I, l=850	9	0,19	

АРМАТУРА КЛАССА А-I ПО ГОСТ 5781-82
 АРМАТУРА КЛАССА ВР I ПО ГОСТ 6727-80*

ИЗМ. ПОСЛ. ПОДПИСЬ И ДАТА ВЗР. И. И. И. И. И.

НАЧ. ОТД.	БРОДСКАЯ	
И. КОНТР.	УМАНЦЕВА	
ГО. СПЕЦ.	КОРОТЦЕНКО	
РУК. ГР.	ЧУМАКОВА	
ВЕД. ИЖЭ	УМАНЦЕВА	
СТ. ИНЖ.	ГУРОВИЧ	
ПРОВЕР.	ФРОМИНОВА	

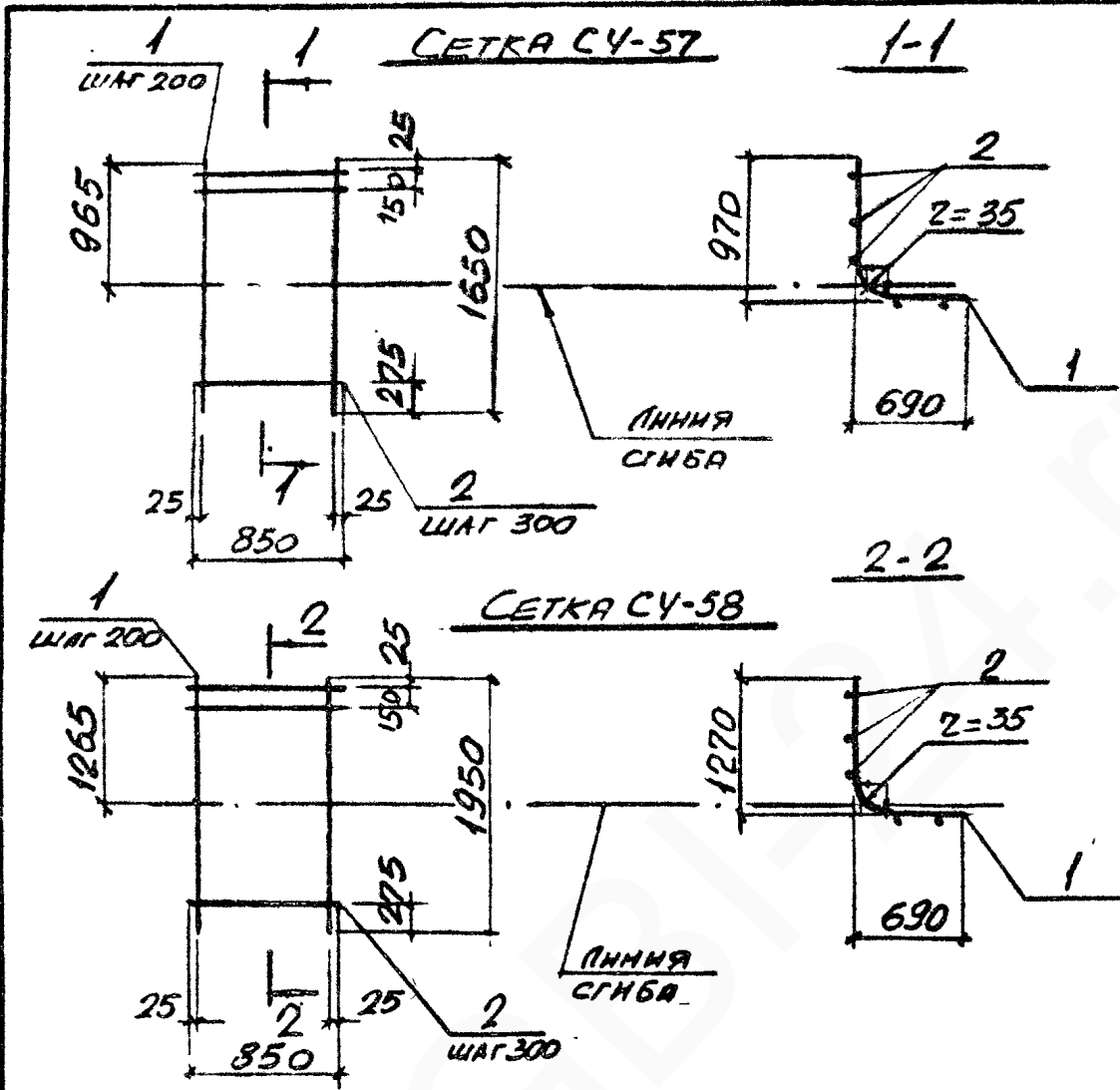
3.006.1-2.87.3-76

СЕТКА СЧ-56

СТАДИЯ	ЛИСТ	ЛИСТОВ
Р		1
ХАРЬКОВСКИЙ ПРОМСТРОЙНИИПРОЕКТ		

22991-04 85

ФОРМАТ А4



МАРКА	Поз	НАИМЕНОВАНИЕ	КОЛ	МАССА ЕД., КГ	ОБЩАЯ МАССА, КГ
СЧ-57	1	3Вр I, l = 1650	5	0,08	1,5
	2	6А I, l = 850	6	0,19	
СЧ-58	1	3Вр I, l = 1950	5	0,10	1,8
	2	6А I, l = 850	7	0,19	

Арматура класса А I по ГОСТ 5781-82
 Арматура класса Вр I по ГОСТ 5727-80*

ЧИВ. № ПОЯЛ. ПОДПИСЬ И ДАТА ВЗН. П. ИИВ. №

НАЧ. ОУД.	БРОДСКИЙ	
Н. КОНТР.	УМАНЦЕВА	
ГЛ. СПЕЦ.	КОРОТЕЦКИЙ	
РУК. ГР.	ЧУМАКОВА	
ВЕВ. ИИВ.	УМАНЦЕВА	
СТ. ИИВ.	ГУРОВИЧ	
ПРОВЕР.	ФОТИУВ	

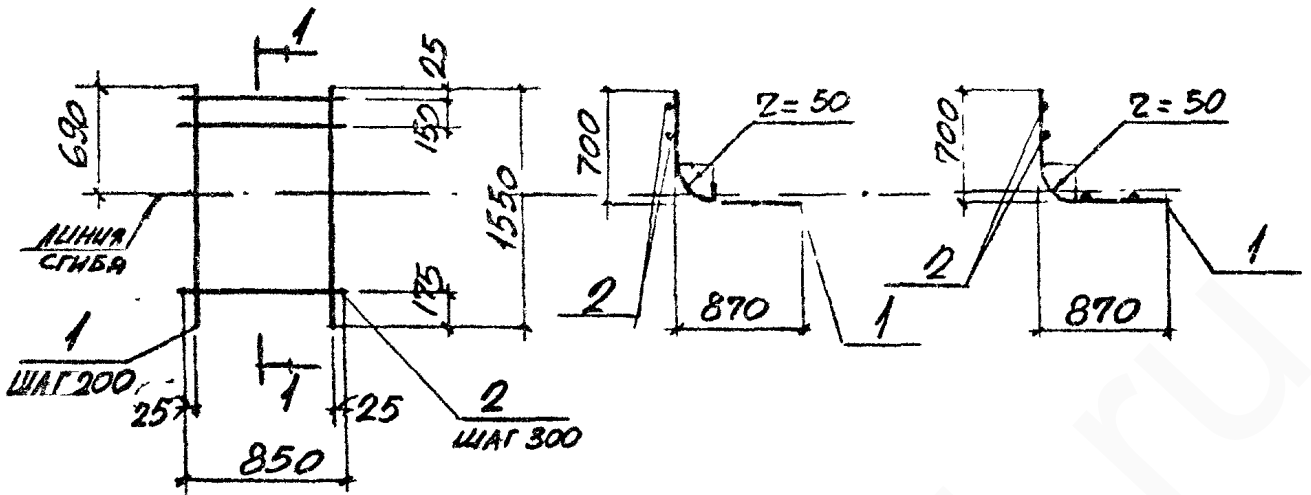
3.006.1-2.87.3-77

СЕТКА СЧ-57, СЧ-58

СТАДИЯ	ЛИСТ	ЛИСТОВ
Р		1
ХАРЬКОВСКИЙ ПРОМСТРОЙНИИПРОЕКТ		

ДЛЯ СЧ-59

ДЛЯ СЧ-59-1



МАРКА	Поз.	НАИМЕНОВАНИЕ	КОЛ.	МАССА ЕД., КГ	ОБЩАЯ МАССА, КГ
СЧ-59	1	φ 3 Вр I, l = 1550	5	0,08	1,5
	2	φ 6 А I, l = 850	6	0,19	
СЧ-59-1	1	φ 3 Вр I, l = 1550	5	0,08	1,5
	2	φ 6 А I, l = 850	6	0,19	

АРМАТУРА КЛАССА А-I по ГОСТ 5781-82
 АРМАТУРА КЛАССА Вр-I по ГОСТ 6727-80*

ИМЕННОЕ ПОДПИСЬ И ДАТА ВСЯ М. ИМ. И. С.

НАЧ. ОТД.	БРОДСКИЙ	<i>[Signature]</i>
И. КОНТР.	УМАНЦЕВА	<i>[Signature]</i>
П. СПЕК.	КОРОТЦЕНА	<i>[Signature]</i>
РУК. ГР.	ЧУТАКОВА	<i>[Signature]</i>
ВЕД. ИИИ	УМАНЦЕВА	<i>[Signature]</i>
С. ИИИ	ГУРОВИЧ	<i>[Signature]</i>
ПРОВЕР.	ДОМИЧОВ	<i>[Signature]</i>

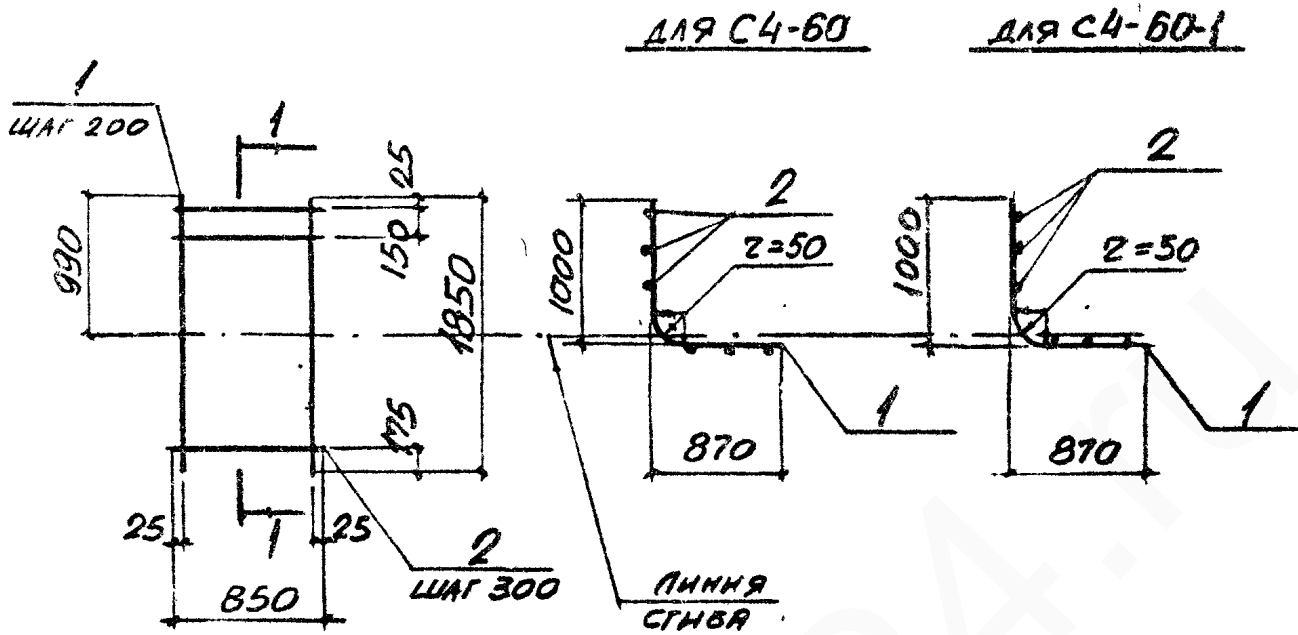
3.006.1-2.87.3-78

СЕТКА СЧ-59

СТАДИЯ	ЛИСТ	ЛИСТОВ
Р		1
ХАРЬКОВСКИЙ ПРОМСТРОЙНИИПРОЕКТ		

22991-04 87

ФОРМАТ А4



МАРКА	Поз.	НАИМЕНОВАНИЕ	КОЛ.	МАССА ЕД., КГ	ОБЩАЯ МАССА, КГ
С4-60	1	φ 3Bp I, l = 1850	5	0,09	1,8
	2	φ 6A I, l = 850	7	0,19	
С4-60-1	1	φ 3Bp I, l = 1850	5	0,09	1,8
	2	φ 6A I, l = 850	7	0,19	

АРМАТУРА КЛАССА АІ по ГОСТ 5781-82
 АРМАТУРА КЛАССА ВрІ по ГОСТ 6781-80*

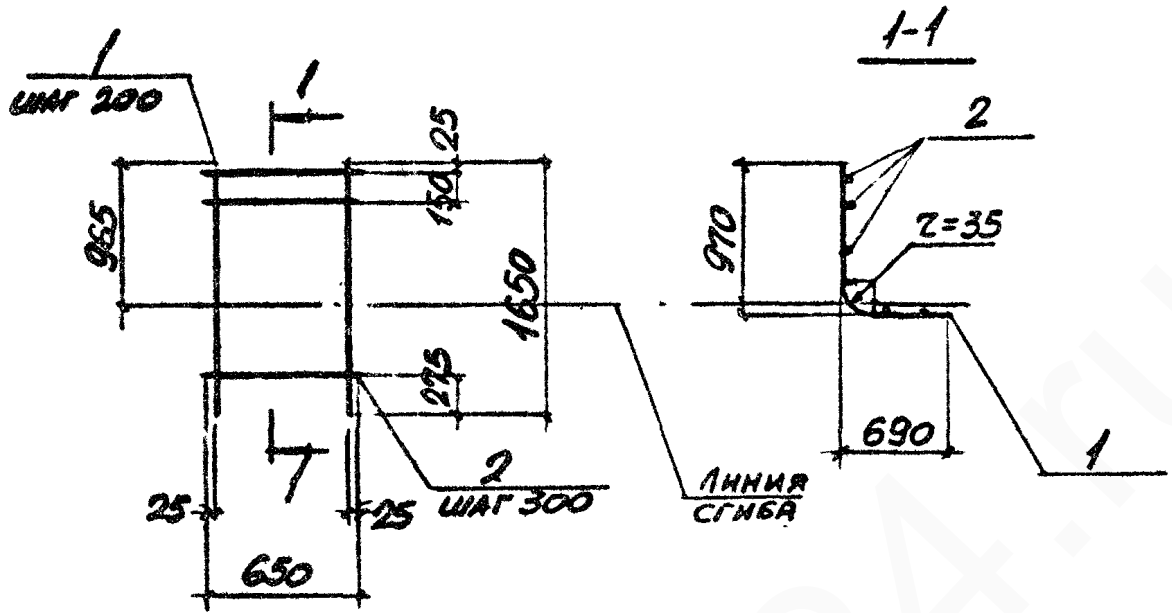
ИВАНЦОВА Л. ГОДИНСЬ Н. ДИТЯ ВЛАДИМИР НАС. НЕ

НАЧ. ОТД.	БРОДСКАЯ	<i>[Signature]</i>	
Н. КОНТР.	УМАНЦЕВА	<i>[Signature]</i>	
ГЛ. СПЕЦ.	КОРСТЕЦКАЯ	<i>[Signature]</i>	
РУК. ГР.	ЧУМАКОВА	<i>[Signature]</i>	
ВЕД. НИЖ.	УМАНЦЕВА	<i>[Signature]</i>	
С. НИЖ.	ГУДОВИЧ	<i>[Signature]</i>	
ПРОВЕР.	ФРОМИЧЕВ	<i>[Signature]</i>	

3.006.1-2.87.3-79

СЕТКА С4-60

СТАВКА	ЛИСТ	ЛИСТОВ
Р		1
ХАРЬКОВСКИЙ ПРОМСТРОИНИИПРОЕКТ		



МАРКА	ПОЗ	НАИМЕНОВАНИЕ	КОЛ.	МАССА ЕД., КГ	ОБЩАЯ МАССА, КГ
С4-61	1	φ8AII, l = 1650	4	0,65	2,8
	2	φ3BpI, l = 650	6	0,03	
С4-61-1	1	φ10AIII, l = 1650	4	1,02	4,4
	2	φ4BpI, l = 650	6	0,06	
С4-61-2	1	φ12AIII, l = 1650	4	1,47	6,2
	2	φ4BpI, l = 650	6	0,06	

Арматура класса А-I по ГОСТ 5781-82
 Арматура класса Вр-I по ГОСТ 6727-80*

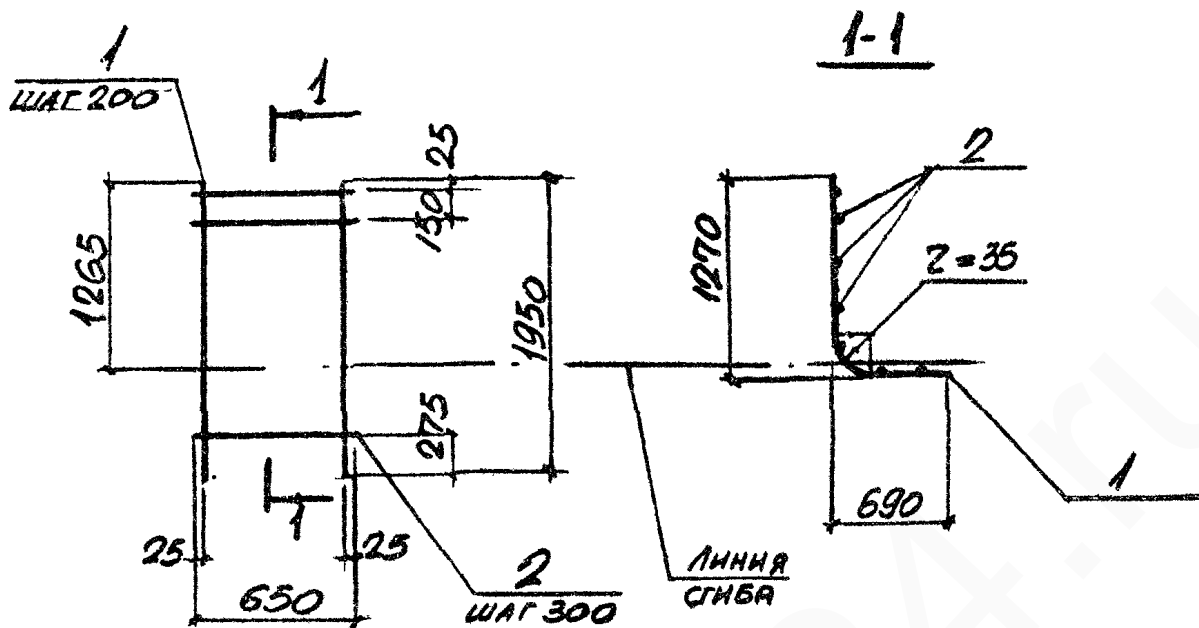
ИЗМ. НЕОДН. ПОДПИСЬ И ЗАТВ. ОБЪЕМ. НАС. №

ИЗМ. ОТД.	БРОДСКИЙ	<i>[Signature]</i>
И. КОНТР.	УМАНЦЕВА	<i>[Signature]</i>
СП. СПЕЦ.	КОРСТЕЦКАЯ	<i>[Signature]</i>
РИС. ГР.	ЧУМАКОВА	<i>[Signature]</i>
ВЗВ. ИДЕ.	УМАНЦЕВА	<i>[Signature]</i>
СТ. ИНЖ.	ГУРОВНУ	<i>[Signature]</i>
ПРОВЕР.	ГОМЛИЧЕВ	<i>[Signature]</i>

3.006. 1-2.87.3-80

СЕТКА С4-61

СТАДИЯ	ЛИСТ	ЛИСТОВ
Р		1
ХАРЬКОВСКИЙ ПРОМСТРОИНИИПРОЕКТ		



МАРКА	ПОЗ	НАИМЕНОВАНИЕ	КОЛ.	МАССА ЕД., КГ	ОБЩАЯ МАССА, КГ
С4-62	1	φ 10AIII, l = 1950	4	1,20	5,2
	2	φ 4Bp I, l = 650	7	0,06	
С4-62-1	1	φ 12AIII, l = 1950	4	1,73	7,3
	2	φ 4Bp I, l = 650	7	0,06	

АРМАТУРА КЛАССА AIII ПО ГОСТ 5781-82
 АРМАТУРА КЛАССА Bp-I ПО ГОСТ 6727-80*

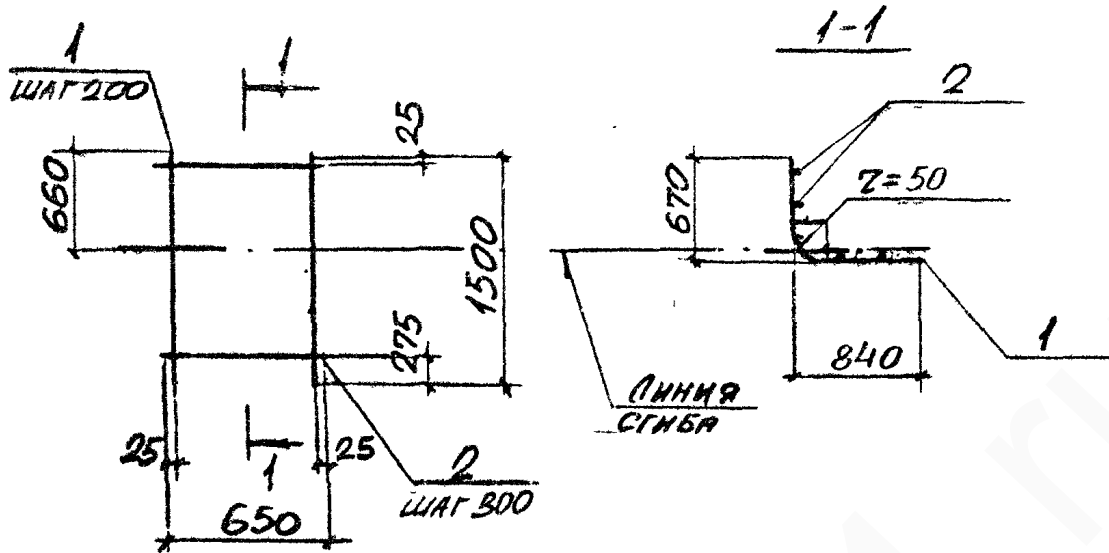
ШВЕД-ПРОЕКТ. ПОДПИСЬ И ДАТА АВТОРА ИЛИ ИСП.

НАЧ. ОТД.	ВРОДСКИЙ	<i>Вр</i>	
Н. КОНТР.	УМАНЦЕВА	<i>Ум</i>	
СП. СПЕЦ.	КОРОТЦЕНКО	<i>Кр</i>	
РУК. ГР.	ЧУМАКОВА	<i>Чу</i>	
ВЕД. ИНЖ.	УМАНЦЕВА	<i>Ум</i>	
СТ. УСТ.	ГУРОВИЧ	<i>Гу</i>	
ПРОВЕР.	ФОМИУС	<i>Фом</i>	

3.006.1-2.87.3-81

СЕТКА С4-62

СТАДИЯ	ЛЕТ	ЛЕТОВ
Р		1
ХАРЬКОВСКИЙ ПРОМСТРОИНИИПРОЕКТ		



МАРКА	Поз.	НАИМЕНОВАНИЕ	КОЛ.	МАССА ЕД., КГ	ОБЩАЯ МАССА, КГ
С4-63	1	φ10AIII, l=1500	4	0,92	4,0
	2	φ4BpI, l=650	5	0,06	
С4-63-1	1	φ12AIII, l=1500	4	1,33	5,6
	2	φ4BpI, l=650	5	0,06	
С4-63-2	1	φ14AIII, l=1500	4	1,81	7,9
	2	φ6AII, l=650	5	0,14	
С4-63-3	1	φ16AIII, l=1500	4	2,37	10,2
	2	φ6AII, l=650	5	0,14	

АРМАТУРА КЛАССОВ А-III, А-I по ГОСТ 5781-82
 АРМАТУРА КЛАССА Вp-I по ГОСТ 6727-80*

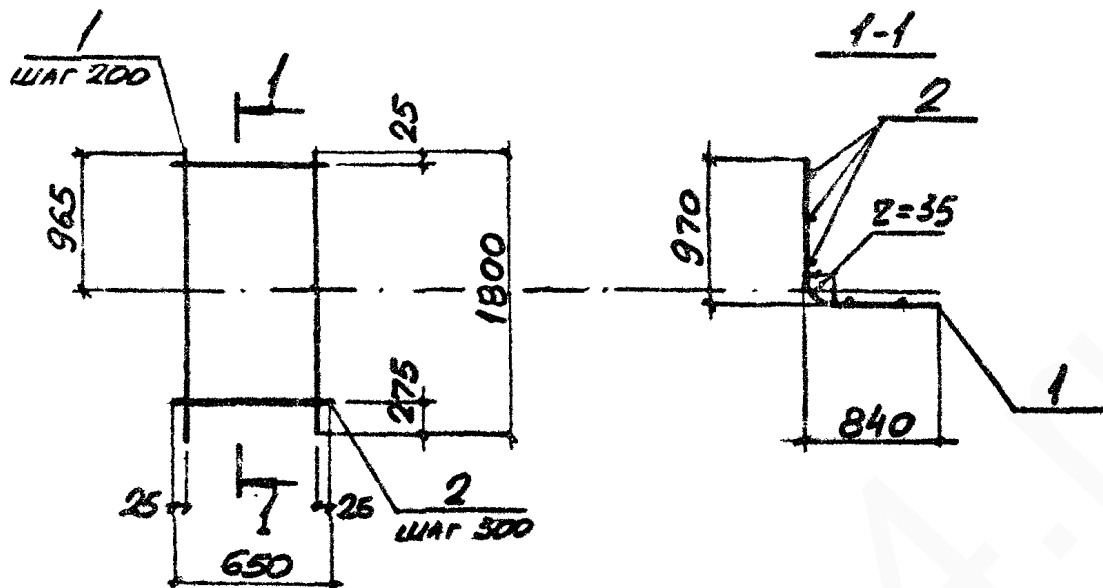
ИВАНЧЕНКО Л. П. ДИЗАЙНЕР И ДИРЕКТОР ИВАНЧЕНКО Л. П.

НАЧ. ОУД.	БРОДСКИЙ	<i>[Signature]</i>
Н. КОНТР.	УМАНЦЕВА	<i>[Signature]</i>
П. СПЕЦ.	КОРОТЕЦКАЯ	<i>[Signature]</i>
РЧК. ГР.	ЧУМАКОВА	<i>[Signature]</i>
ВЕД. ИЖ.	УМАНЦЕВА	<i>[Signature]</i>
СТ. УИИ	ГУРОВИЧ	<i>[Signature]</i>
ПРОВЕР.	РОМИЧОВА	<i>[Signature]</i>

3.006.1-2.87.3-82

СЕТКА С4-63

СТАРИЯ	ЛИСТ	ЛИСТОВ
Р		1
ХАРЬКОВСКИЙ ПРОМСТРОЙНИИ ПРОЕКТ		



МАРКА	Поз	НАИМЕНОВАНИЕ	Кол.	МАССА, ЕД., КГ	ОБЩАЯ МАССА, КГ
СЧ-64	1	φ 10AIII, l = 1800	4	1,11	4,8
	2	φ 4BpI, l = 650	6	0,06	
СЧ-64-1	1	φ 12AIII, l = 1800	4	1,60	6,8
	2	φ 4BpI, l = 650	6	0,06	
СЧ-64-2	1	φ 14AIII, l = 1800	4	2,17	9,5
	2	φ 6AII, l = 650	6	0,14	

АРМАТУРА КЛАССОВ А-III, А-I ПО ГОСТ 5781-82
 АРМАТУРА КЛАССА Вp-I ПО ГОСТ 6727-80*

ИМЕННОЕ ПОДПИСЬ И ДАТА ВЗНЕС. НАЗ. №

НАЧ. ОТД.	БРОДСКИЙ	<i>[Signature]</i>
И. КОНТР.	УМАНЦЕВА	<i>[Signature]</i>
ГЛ. СПЕЦ.	КОРОТЦЕНЯ	<i>[Signature]</i>
РУК. ГР.	ЧУМАКОВА	<i>[Signature]</i>
ВЕД. НИЖ.	УМАНЦЕВА	<i>[Signature]</i>
СЪ. ИММ.	ГУРОВИЧУ	<i>[Signature]</i>
ПРОВЕР.	ДОМИЧУБ	<i>[Signature]</i>

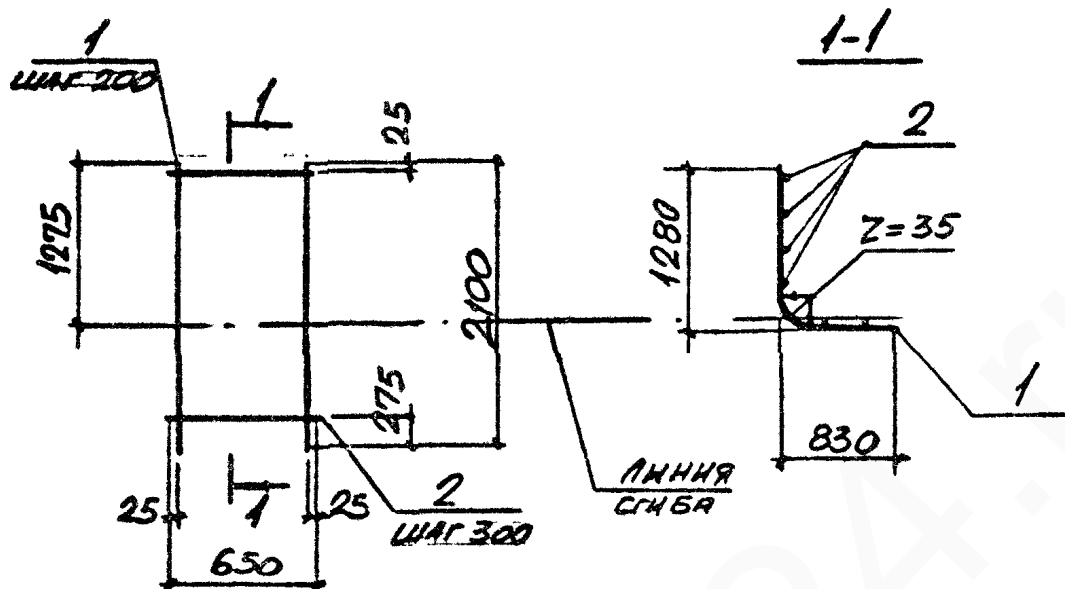
3.006.1-2.87.3-83

СЕТКА СЧ-64

СТАВКА	ЛИСТ	ЛИСТОВ
Р		1
ХАРЬКОВСКИЙ ПРОМСТРОЙНИИПРОЕКТ		

22991-04 92

ФОРМАТ А4



МАРКА	Поз.	НАИМЕНОВАНИЕ	Кол.	МАССА ЕД., КГ	ОБЩАЯ МАССА, КГ
СЧ-65	1	φ 8AIII, l = 2100	4	0,83	3,5
	2	φ 3BpI, l = 650	7	0,03	
СЧ-65-1	1	φ 10AIII, l = 2100	4	1,30	5,6
	2	φ 4BpI, l = 650	7	0,06	
СЧ-65-2	1	φ 12AIII, l = 2100	4	1,86	7,9
	2	φ 4BpI, l = 650	7	0,06	

АРМАТУРА КЛАССА А-III ПО ГОСТ 5781-82
 АРМАТУРА КЛАССА Вр-I ПО ГОСТ 6727-80*

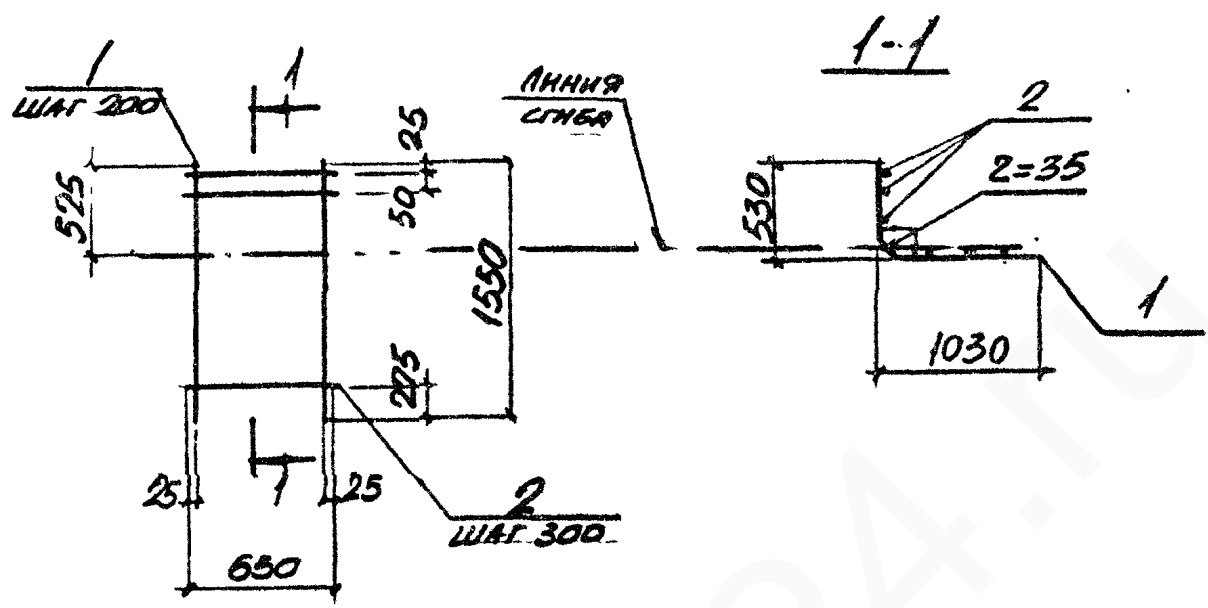
ИЗВ. И ПОДЛ. ПОДПИСЬ И ДАТА

ИЗВ. ОТД.	БРОДСКИЙ	<i>[Signature]</i>
И. КОНТР.	УМАНЦЕВА	<i>[Signature]</i>
ГЛ. СПЕЦ.	КОРДЕЦКАЯ	<i>[Signature]</i>
РУК. ГР.	ЧУМАКОВА	<i>[Signature]</i>
ВЕД. ИИИ	УМАНЦЕВА	<i>[Signature]</i>
СТ. ИНЖ.	ГУРОВИЧ	<i>[Signature]</i>
ПРОВЕР.	ФОМИЧЕВ	<i>[Signature]</i>

3.006.1-2.87.3-84

СЕТКА СЧ-65

СТАДИЯ	ЛИСТ	ЛИСТОВ
Р		1
ХАРЬКОВСКИЙ ПРОМСТРОИНИИПРОЕКТ		



МАРКА	Поз	НАИМЕНОВАНИЕ	Кол.	МАССА ЕД., КГ	ОБЩАЯ МАССА, КГ
СЧ-66	1	Ф8АIII, l = 1550	4	0.61	2.6
	2	Ф3ВрI l = 650	6	0.03	
СЧ-66-1	1	Ф10АIII, l = 1550	4	0.96	4.2
	2	Ф4ВрI l = 650	6	0.06	
СЧ-66-2	1	Ф12АIII, l = 1550	4	1.38	5.9
	2	Ф4ВрI, l = 650	6	0.06	

Арматура класса А-III по ГОСТ 5781-82
 Арматура класса ВрI по ГОСТ 6727-80*

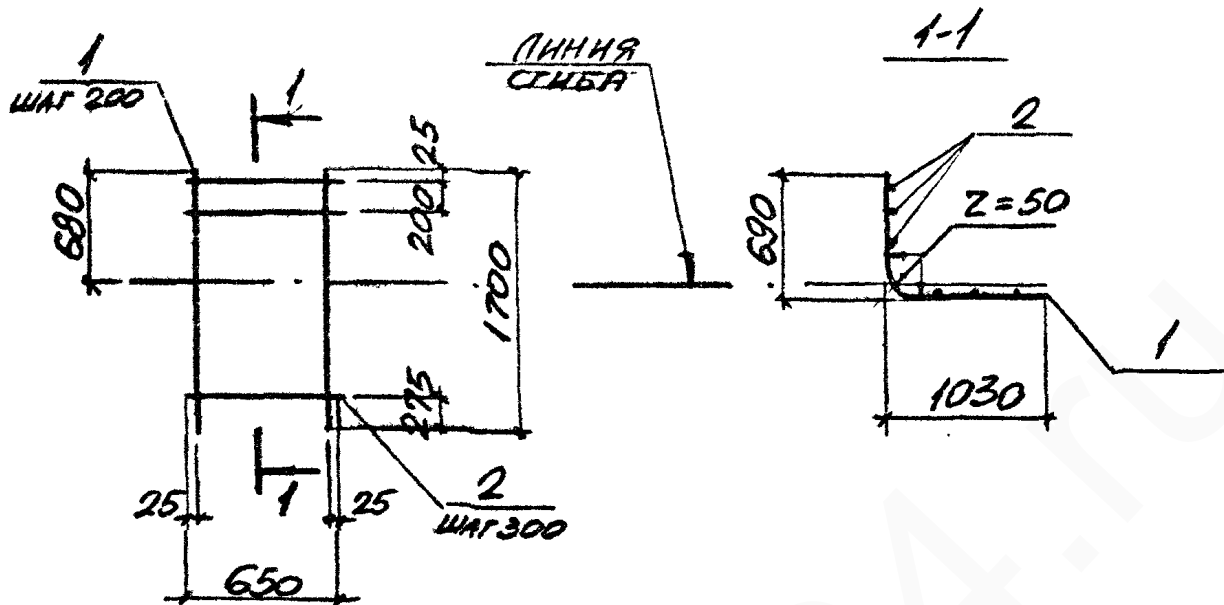
ИЗМ. ПОСЛАЛ. ПОДПИСЬ И ДАТА

НАЧ. ОТД.	БРОДСКИЙ	
И. КОНТР.	УМАНЦЕВА	
СП. СПЕЦ.	КОРОТЕЦКИЙ	
РУК. ГР.	ЧУМАКОВА	
ВЕД. НИЖ.	УМАНЦЕВА	
СТ. ИНЖ.	ГУРОВИЧ	
ПРОВЕР.	ГОМИЧ	

3.006.1-2.87.3-85

СЕТКА СЧ-66

СТАВКА	ЛНЕТ	ЛНЕТОВ
Р		1
ХАРЬКОВСКИЙ ПРОМСТРОИНИИПРОЕКТ		



МАРКА	ПОР.	НАИМЕНОВАНИЕ	КОЛ.	МАССА ЕД., КГ	ОБЩАЯ МАССА, КГ
СЧ-67	1	φ10AII, l = 1700	4	1.05	4,6
	2	φ4BpI, l = 650	6	0.06	
СЧ-67-1	1	φ12AII, l = 1700	4	1.51	6,4
	2	φ4BpI, l = 650	6	0.06	
СЧ-67-2	1	φ14AII, l = 1700	4	2.06	9,1
	2	φ6AII, l = 650	6	0.14	
СЧ-67-3	1	φ16AII, l = 1700	4	2.68	11,6
	2	φ6AII, l = 650	6	0.14	

АРМАТУРА КЛАССОВ А-II, АI по ГОСТ 5781-82
 АРМАТУРА КЛАССА Вр-I по ГОСТ 6727-80*

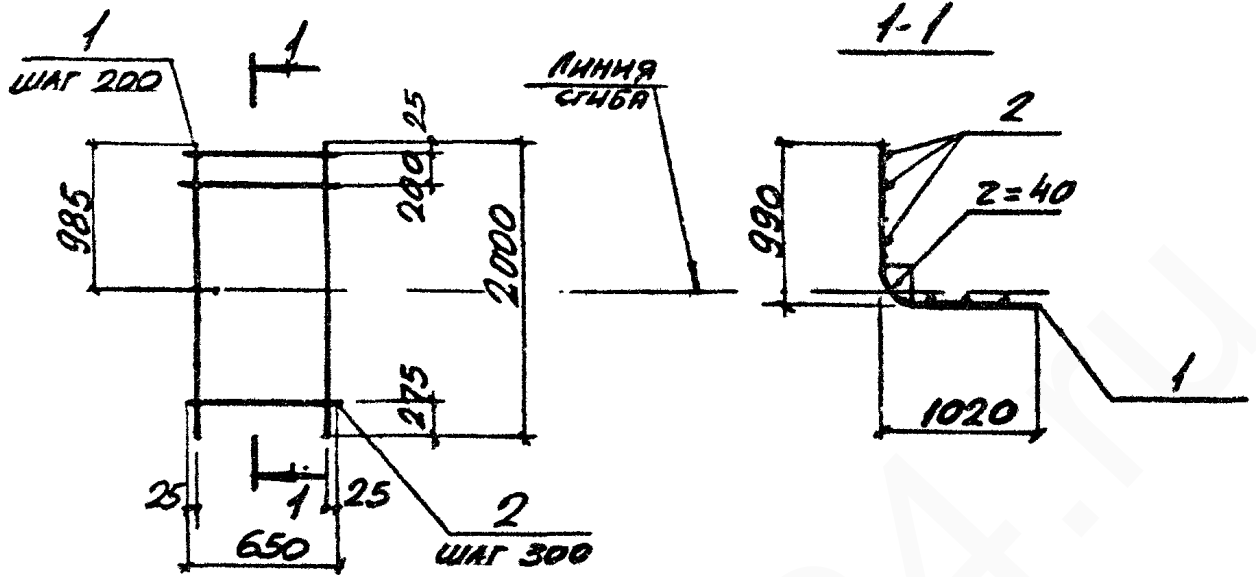
ИЗМ. ПОЯС. ПОДПИСЬ И ДАТА ВЗН. ИИВ №

НАЧ. ОТА.	БРОДСКИЙ	
Н. КОНТР.	УМАНЦЕВА	
ГЛ. СПЕЦ.	КОРОТЕЦКАЯ	
РУК. ГР.	ЧУМАКОВА	
ВЕД. ИИВ	УМАНЦЕВА	
СТ. ИНЖ.	ГУРОВИЧ	
ПРОВЕР.	ГОМЧУВ	

3.006.1-2.87.3-86

СЕТКА СЧ-67

СТАДИЯ	ЛИСТ	ЛИСТОВ
Р		1
ХАРЬКОВСКИЙ ПРОМСТРОЙНИИПРОЕКТ		



МАРКА	ПОЗ.	НАИМЕНОВАНИЕ	КОЛ.	МАССА ЕД., КГ	ОБЩАЯ МАССА, КГ
СЧ-68	1	φ10AII, l=2000	4	1.23	5.3
	2	φ4BpI, l=650	7	0.06	
СЧ-68-1	1	φ12AIII, l=2000	4	1.78	7.5
	2	φ4BpI, l=650	7	0.06	
СЧ-68-2	1	φ14AIII, l=2000	4	2.42	10.7
	2	φ6AI, l=650	7	0.14	
СЧ-68-3	1	φ16AIII, l=2000	4	3.15	13.6
	2	φ6AI, l=650	7	0.14	

АРМАТУРА КЛАССОВ А-III, А-I по ГОСТ 5781-82
 АРМАТУРА КЛАССА BpI по ГОСТ 6727-80*

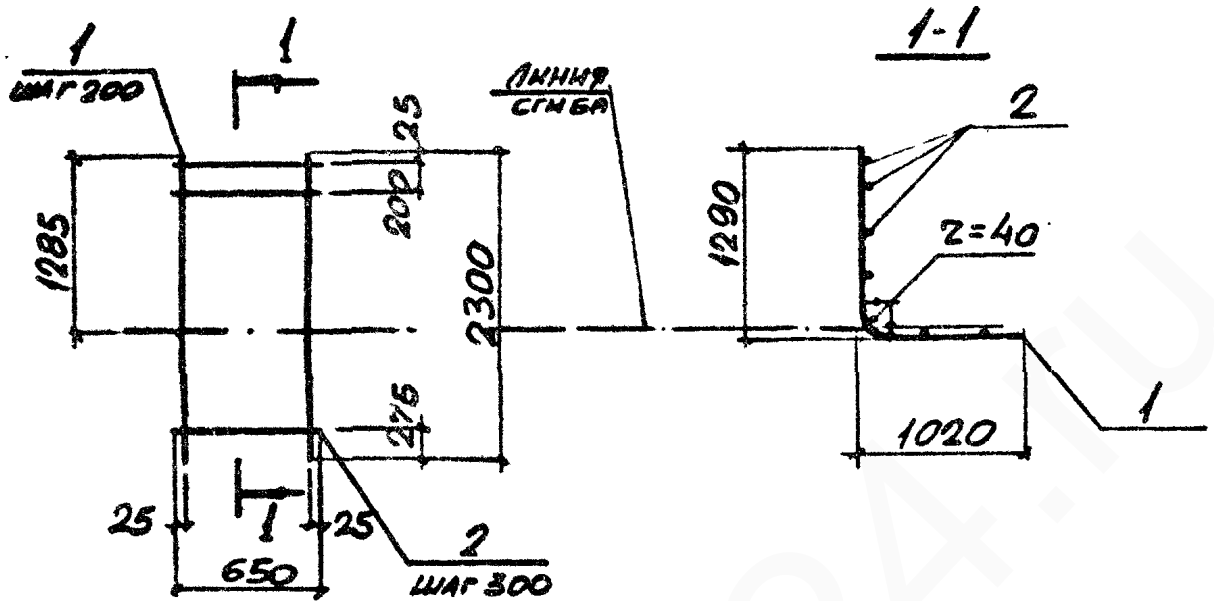
ИМЯ ПОСЛА. ПОДПИСЬ И ДАТА ВЗР. И. И. И. №

ИМЯ ПОСЛА.	ПОДПИСЬ И ДАТА	ВЗР. И. И. И. №
НАЧ. ОТД.	БРОДСКИЙ	
Н. КОНТР.	УМАНЦЕВА	
ГЛ. СПЕЦ	КОРОТЕЦКИЙ	
РУК. ГР.	ЧУМАКОВА	
ВЕД. ИДЕ	УМАНЦЕВА	
СТ. ИИИ.	ГУРОВИЧ	
ПРОВЕР.	ДОМИЧЕВ	

3.006.1-2.87.3-87

СЕТКА СЧ-68

СТАДИЯ	ЛИСТ	ЛИСТОВ
Р		1
ХАРЬКОВСКИЙ ПРОМСТРОИНИИПРОЕКТ		



МАРКА	ПОЗ.	НАИМЕНОВАНИЕ	КОЛ.	МАССА ЕД., КГ	ОБЩАЯ МАССА, КГ
СЧ-69	1	φ10AIII, l = 2300	4	1.42	6,2
	2	φ4BpI, l = 650	8	0.06	
СЧ-69-1	1	φ12AIII, l = 2300	4	2.04	8,6
	2	φ4BpI, l = 650	8	0.06	
СЧ-69-2	1	φ14AIII, l = 2300	4	2.78	12.2
	2	φ6AII, l = 650	8	0.14	

АРМАТУРА КЛАССОВ А-III, А-I по ГОСТ 5781-80
 АРМАТУРА КЛАССА Вр-I по ГОСТ 6727-80*

ИВН-ПОЯЛ. ПОВІНЬСЬ Н ДАТИ ВЗАП. МІС. №

НАЧ. ОТД.	БРОДСКИЙ	
Н. КОНТР.	УМАНЦЕВА	
ГЛ. СПЕЦ.	КОРОТЕЦКИЙ	
РУК. ГР.	ЧУМАКОВА	
ВЕВ. ИКС	УМАНЦЕВА	
СТ. УИИ.	ГУРОВИЧ	
ПРОВЕР.	ФОМИЧЕВ	

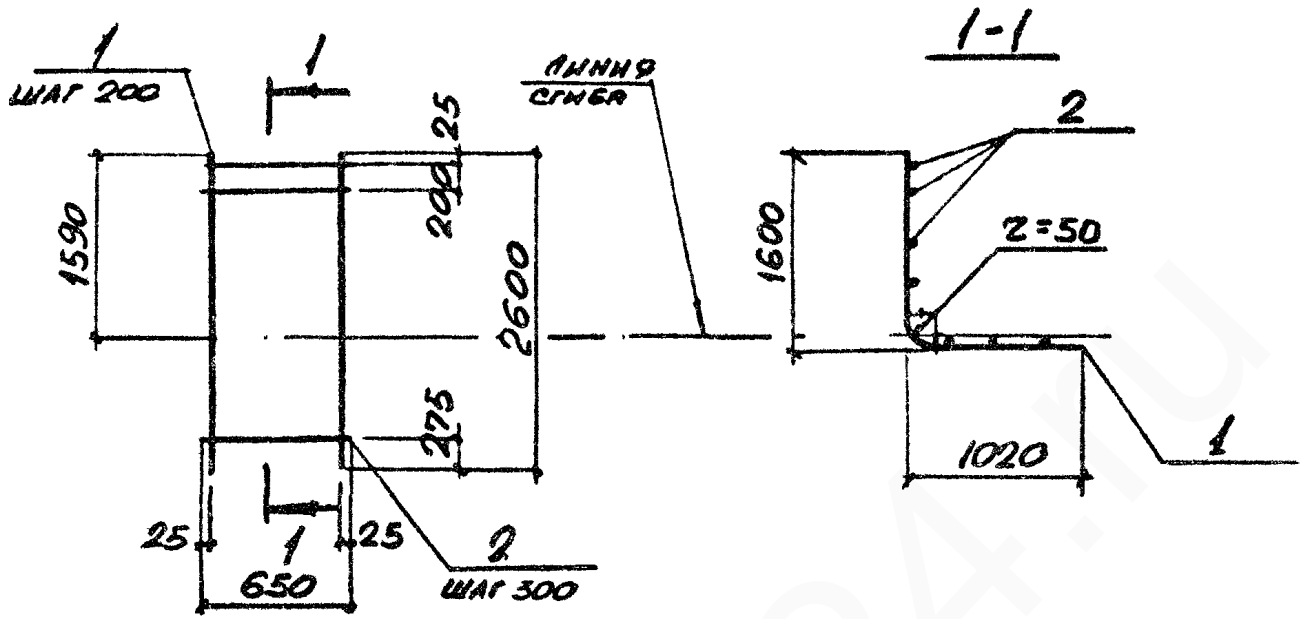
3.006.1-2.87.3-88

СЕТКА СЧ-69

СТАРНЯ	ЛИСТ	ЛИСТОВ
Р		1
ХАРЬКОВСКИЙ ПРОМСТРОЙНИИПРОЕКТ		

22991-04 97

ФОРМАТ А4



МАРКА	Поз.	НАИМЕНОВАНИЕ	Кол.	МАССА ЕД., КГ	ОБЩАЯ МАССА, КГ
СЧ-70	1	φ10AIII, l = 2600	4	1.60	6,9
	2	φ4BpI, l = 650	9	0,06	
СЧ-70-1	1	φ12AIII, l = 2600	4	2,31	9.8
	2	φ4BpI, l = 650	9	0,06	
СЧ-70-2	1	φ14AIII, l = 2600	4	3,14	13.8
	2	φ6AII, l = 650	9	0,14	
СЧ-70-3	1	φ16AIII, l = 2600	4	4.10	17.7
	2	φ6AII, l = 650	9	0,14	

АРМАТУРА КЛАССОВ А-III, А-I по ГОСТ 5781-82
 АРМАТУРА КЛАССА Вp-I по ГОСТ 6727-80*

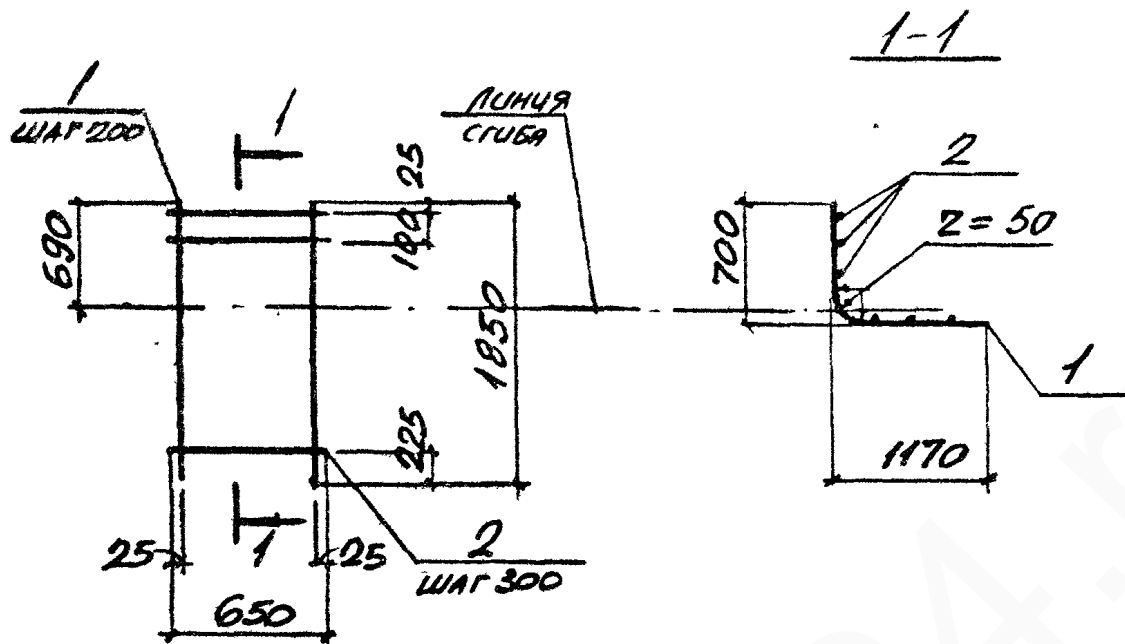
ИЗМ. ПОСЛ. ПОДПИСЬ И ДАТА ВЕР. ИЛИ ИСП. ЛИСТ

НАЧ. ОТД.	БРОДСКИЙ	<i>[Signature]</i>
Н. КОМТР.	УМАНЦЕВА	<i>[Signature]</i>
ГЛ. СПЕЦ	КОРОТЕЦКИЙ	<i>[Signature]</i>
РУК. ГР.	ЧУМАКОВА	<i>[Signature]</i>
ВЕД. ИИЖ	УМАНЦЕВА	<i>[Signature]</i>
СТ. ИИИ	ГУДРОВИЧ	<i>[Signature]</i>
ПРОВЕР	ФОМИЧЕВ	<i>[Signature]</i>

3.006.1-2.87.3-89

СЕТКА СЧ-70

СТАНДАРТ	ЛИСТ	ЛИСТОВ
Р		1
ХАРЬКОВСКИЙ ПРОМСТРОЙНИИПРОЕКТ		



МАРКА	ПОЗ.	НАИМЕНОВАНИЕ	КОЛ.	МАССА ЕД., КГ	ОБЩАЯ МАССА, КГ
СЧ-71	1	φ10AIII, l = 1850	4	1,14	5,0
	2	φ4BpI, l = 650	7	0,06	
СЧ-71-1	1	φ12AIII, l = 1850	4	1,64	7,0
	2	φ4BpI, l = 650	7	0,06	
СЧ-71-2	1	φ14AIII, l = 1850	4	2,23	9,9
	2	φ6AII, l = 650	7	0,14	
СЧ-71-3	1	φ16AIII, l = 1850	4	2,92	12,7
	2	φ6AII, l = 650	7	0,14	

АРМАТУРА КЛАССОВ А-III, А-I ПО ГОСТ 5781-82
 АРМАТУРА КЛАССА Вp-I ПО ГОСТ 6727-80*

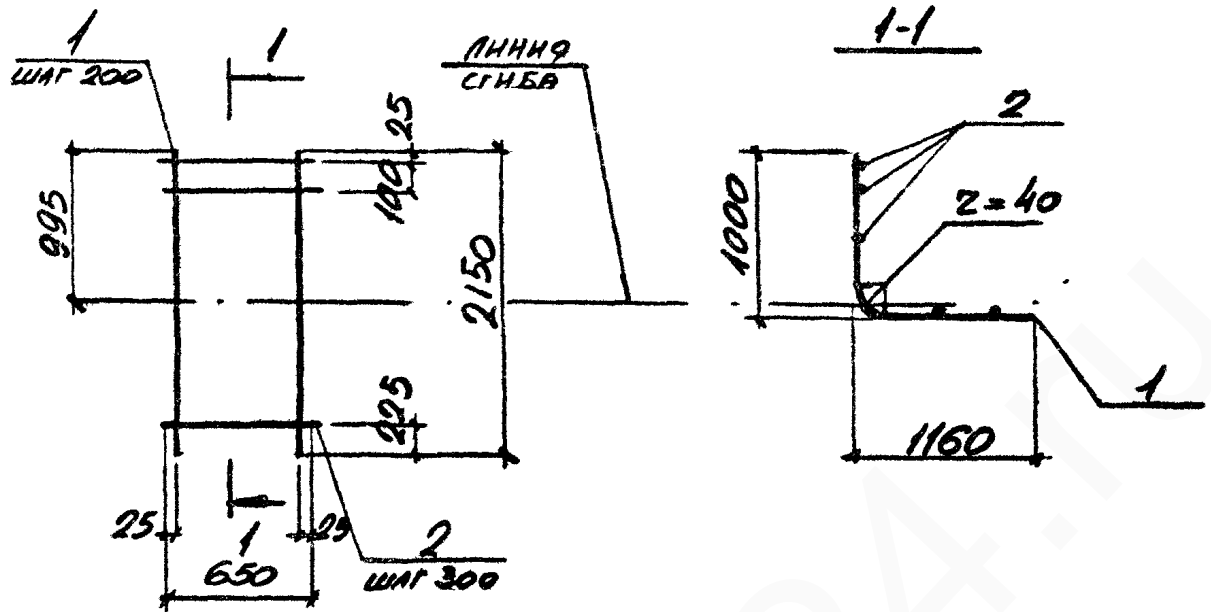
ИЗМ. ПОСЛ. ПОДПИСЬ И ДАТА ВЗЯТ. НАЗ. №

НАЧ. ОТД.	БРОДСКИЙ	<i>[Signature]</i>
И. КОНТР.	УМАНЦЕВА	<i>[Signature]</i>
СП. СПЕЦ.	КОРОТЕЦКАЯ	<i>[Signature]</i>
РУК. ГР.	ЧУМАКОВА	<i>[Signature]</i>
ВЕД. ИНЖ.	УМАНЦЕВА	<i>[Signature]</i>
СТ. ИНЖ.	ГУРОВИЧ	<i>[Signature]</i>
ПРОВЕР.	ФОМИЧЕВ	<i>[Signature]</i>

3.006.1-2.87.3-90

СЕТКА СЧ-71

СТАЯНЯ	ЛИСТ	ЛИСТОВ
Р		1
ХАРЬКОВСКИЙ ПРОМСТРОЙНИИПРОЕКТ		



МАРКА	ПОЗ	НАИМЕНОВАНИЕ	КОЛ.	МАССА ЕД., КГ	ОБЩАЯ МАССА, КГ
СЧ-72	1	Ф10АIII, l = 2150	4	1.33	5,8
	2	Ф4ВрI, l = 650	8	0,06	
СЧ-72-1	1	Ф12АIII, l = 2150	4	1.91	8,1
	2	Ф4ВрI, l = 650	8	0,06	
СЧ-72-2	1	Ф14АIII, l = 2150	4	2.60	11,5
	2	Ф6рI, l = 650	8	0.14	

Арматура классов А-III, А-I по ГОСТ 5781-82
 Арматура класса Вр-I по ГОСТ 6727-80*

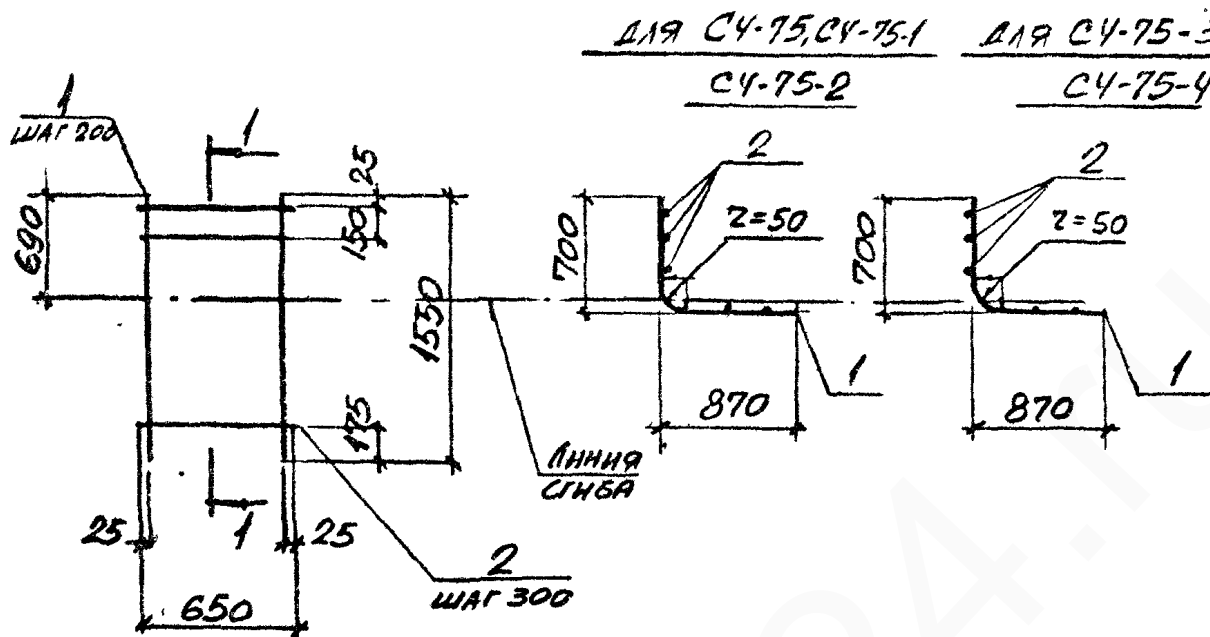
ИВ.Н.ПСА.Л. ПОДПИСЬ И ДАТА ВЗН.П. ИВ.Н.П.

ИВ.Н.ПСА.Л.	ИВ.Н.ПСА.Л.	ИВ.Н.ПСА.Л.	ИВ.Н.ПСА.Л.
ИВ.Н.ПСА.Л.	ИВ.Н.ПСА.Л.	ИВ.Н.ПСА.Л.	ИВ.Н.ПСА.Л.
ИВ.Н.ПСА.Л.	ИВ.Н.ПСА.Л.	ИВ.Н.ПСА.Л.	ИВ.Н.ПСА.Л.
ИВ.Н.ПСА.Л.	ИВ.Н.ПСА.Л.	ИВ.Н.ПСА.Л.	ИВ.Н.ПСА.Л.
ИВ.Н.ПСА.Л.	ИВ.Н.ПСА.Л.	ИВ.Н.ПСА.Л.	ИВ.Н.ПСА.Л.
ИВ.Н.ПСА.Л.	ИВ.Н.ПСА.Л.	ИВ.Н.ПСА.Л.	ИВ.Н.ПСА.Л.

3.006 1-2.87.3 - 91

СЕТКА СЧ-72

СТАВЛЯ	ЛИСТ	ЛИСТОВ
Р		1
ХАРЬКОВСКИЙ ПРОМСТРОЙНИИПРОЕКТ		



МАРКА	ПОЗ.	НАИМЕНОВАНИЕ		КОЛ.	МАССА ЕД., КГ	ОБЩАЯ МАССА, КГ
СЧ-75	1	φ10AIII	ℓ = 1550	4	0.96	4.2
	2	φ4BpI	ℓ = 650	6	0.06	
СЧ-75-1	1	φ12AIII	ℓ = 1550	4	1.38	5.9
	2	φ4BpI	ℓ = 650	6	0.06	
СЧ-75-2	1	φ14AIII	ℓ = 1550	4	1.87	8.3
	2	φ6AII	ℓ = 650	6	0.14	
СЧ-75-3	1	φ14AIII	ℓ = 1550	4	1.87	8.3
	2	φ6AII	ℓ = 650	6	0.14	
СЧ-75-4	1	φ16AIII	ℓ = 1550	4	2.44	10.6
	2	φ6AII	ℓ = 650	6	0.14	

АРМАТУРА КЛАССОВ A-III, A-I ПО ГОСТ 5781-82
 АРМАТУРА МАССА Bp-I ПО ГОСТ 6727-80*

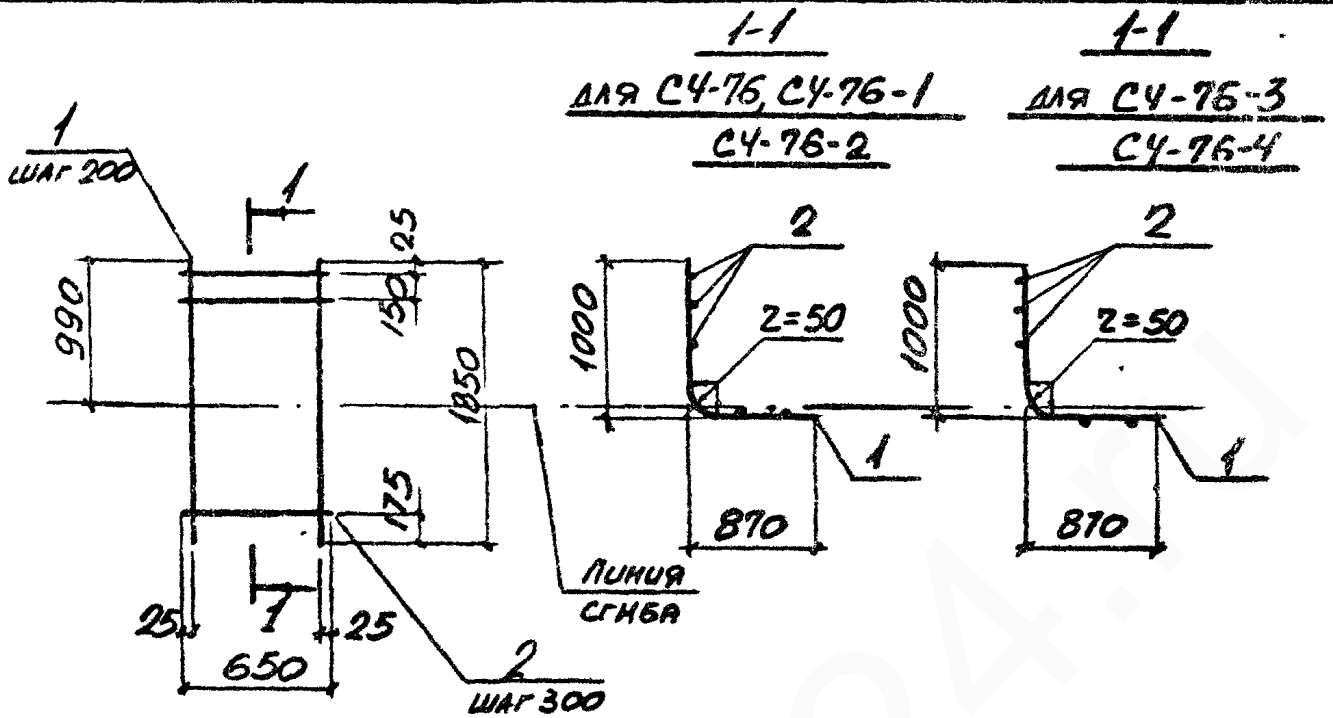
ИВН-ПОЛЛ. ПОДПИСЬ И ДАТА 638 М. ИВН. №

НАЧ. ОТА.	БРОДСКИЙ	<i>[Signature]</i>
Н. КОНТР.	УМАНЦЕВА	<i>[Signature]</i>
ГЛ. СПЕЦ.	КОРДЕЦКИЙ	<i>[Signature]</i>
РУК. ГР.	ЧУМАКОВА	<i>[Signature]</i>
ВЕД. ИИЭ	УМАНЦЕВА	<i>[Signature]</i>
СТ. ИНЖ.	ГУРОВИЧ	<i>[Signature]</i>
ПРОВЕР.	ФОМИЧОВ	<i>[Signature]</i>

3.006.1-2.87.3-94

СЕТКА СЧ-75

СТАДИА	ЛИСТ	ЛИСТОВ
Р		1
ХАРЬКОВСКИЙ ПРОМСТРОЙНИИПРОЕКТ		



МАРКА	ПОЗ	НАИМЕНОВАНИЕ	КОЛ	МАССА ЕД., КГ	ОБЩАЯ МАССА, КГ
СЧ-76	1	φ 10AIII, l = 1850	4	1,14	5,0
	2	φ 4BpI, l = 650	7	0,06	
СЧ-76-1	1	φ 12AIII, l = 1850	4	1,64	7,0
	2	φ 4BpI, l = 650	7	0,06	
СЧ-76-2	1	φ 14AIII, l = 1850	4	2,23	9,9
	2	φ 6AII, l = 650	7	0,14	
СЧ-76-3	1	φ 14AIII, l = 1850	4	2,23	9,9
	2	φ 6AII, l = 650	7	0,14	
СЧ-76-4	1	φ 16AIII, l = 1850	4	2,92	12,7
	2	φ 6AII, l = 650	7	0,14	

АРМАТУРА КЛАССОВ А-III, А-I ПО ГОСТ 5781-82
 АРМАТУРА КЛАССА ВР-I ПО ГОСТ 672780*

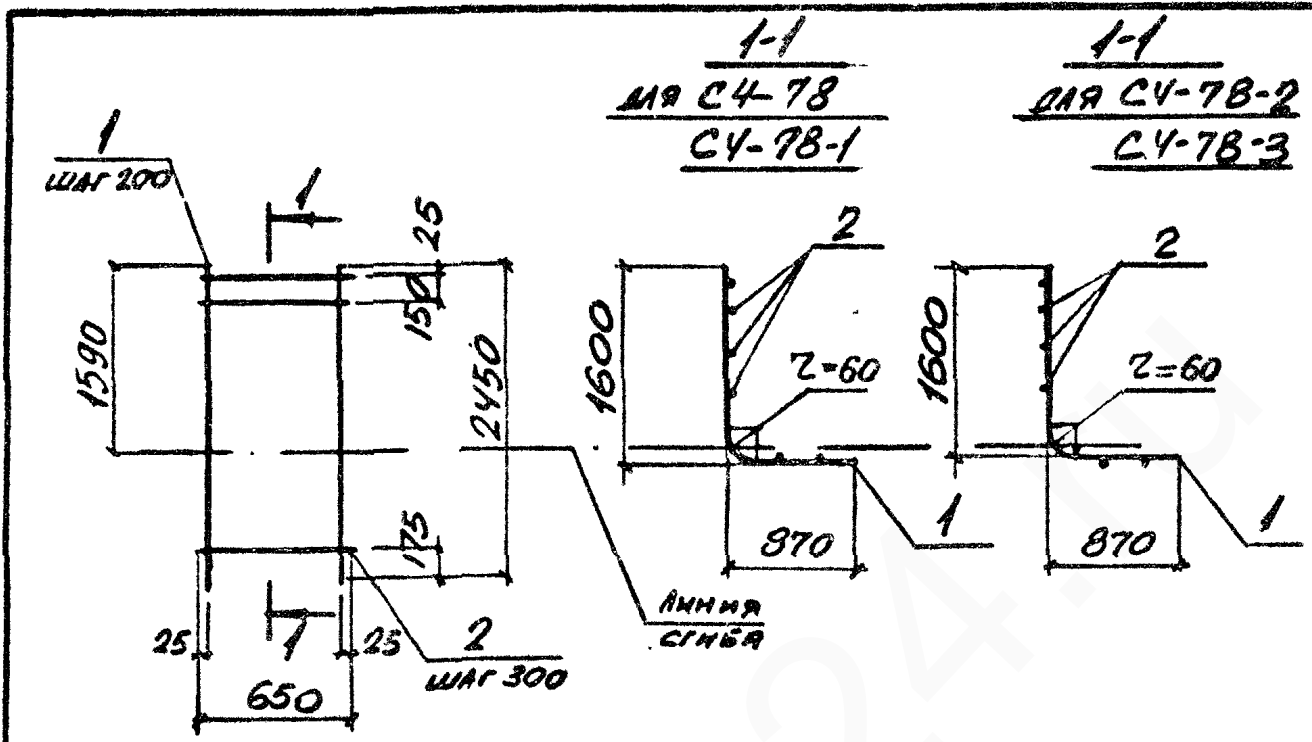
ИЗМ. ПОСЛ. ПОДПИСЬ И ДАТА ВЗР. И. И. В. №

НАЧ. ОТД.	БРОДСКИЙ	<i>[Signature]</i>
Н. КОНТР.	УМАНЦЕВА	<i>[Signature]</i>
ГЛ. СПЕЦ	КОРОТЕЦКИЙ	<i>[Signature]</i>
РУК. ГР.	ЧУТАКОВА	<i>[Signature]</i>
ВЕД. ИНЖ.	УМАНЦЕВА	<i>[Signature]</i>
СТ. ИНЖ.	ГУРОВИЧ	<i>[Signature]</i>
ПРОВЕР.	ФОМИЧОВ	<i>[Signature]</i>

3.006.1-2.87.3-95

СЕТКА СЧ-76

СТАВЛЯ	ЛИСТ	ЛИСТОВ
Р		1
ХАРЬКОВСКИЙ ПРОМСТРОИНИИПРОЕКТ		



МАРКА	ПОЗ	НАИМЕНОВАНИЕ	КОЛ	МАССА ЕД., КГ	ОБЩАЯ МАССА, КГ
С4-78	1	φ12AIII, l = 2450	4	218	9,3
	2	φ4BpI, l = 650	9	0,06	
С4-78-1	1	φ14AIII, l = 2450	4	2,96	13,1
	2	φ6AII, l = 650	9	0,14	
С4-78-2	1	φ16AIII, l = 2450	4	3,87	16,7
	2	φ6AII, l = 650	9	0,14	
С4-78-3	1	φ18AIII, l = 2450	4	4,90	20,9
	2	φ6AII, l = 650	9	0,14	

АРМАТУРА КЛАССОВ А-III, А-III по ГОСТ 5781-82*
 АРМАТУРА КЛАССА ВpI по ГОСТ 6727-80*

ИВА:ПОЛЛ. ПОДПИСЬ И ДАТА ВЗАИМ.ИЗВ. №

НАЧ. ОТД.	БРОДСКИЙ	
Н. КОНТР.	УМАНЦЕВА	
ГЛ. СПЕЦ	КОРОТЕЦКИЙ	
РУК. ГР.	ЧУМАКОВА	
ВЕД. НИЖ.	УМАНЦЕВА	
СТ. ЦИМ.	ГУРОВИЧ	
ПРОВЕР.	РОМУЧЕВ	

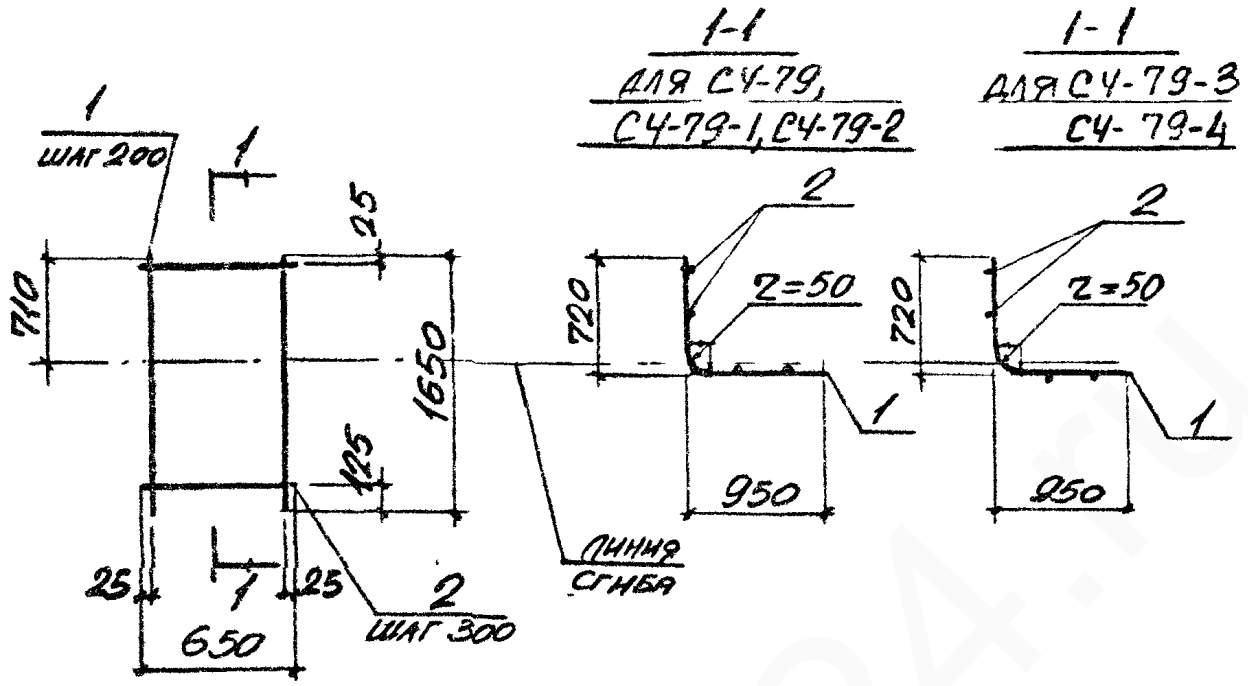
3.006.1-2.87.3-97

СЕТКА С4-78

СТАДИА	ЛИСТ	ЛИСТОВ
Р		1
ХАРЬКОВСКИЙ ПРОМСТРОЙНИИПРОЕКТ		

22991-04 106

ФОРМАТ А4



МАРКА	ПОЗ	НАИМЕНОВАНИЕ	КОЛ	МАССА ЕД., КГ	ОБЩАЯ МАССА, КГ
С4-79	1	φ 10AIII, l = 1650	4	1.02	4,4
	2	φ 4BpI, l = 650	6	0.06	
С4-79-1	1	φ 12AIII, l = 1650	4	1.47	6,2
	2	φ 4Bp-I, l = 650	6	0.06	
С4-79-2	1	φ 14AIII, l = 1650	4	1.99	8,8
	2	φ 6AII, l = 650	6	0.14	
С4-79-3	1	φ 14AIII, l = 1650	4	1.99	8,8
	2	φ 6AII, l = 650	6	0.14	
С4-79-4	1	φ 16AIII, l = 1650	4	2.60	11.2
	2	φ 6AII, l = 650	6	0.14	

АРМАТУРА КЛАССОВ А-III, А-I ПО ГОСТ 5781-82
 АРМАТУРА КЛАССА Вр-I ПО ГОСТ 6727-80*

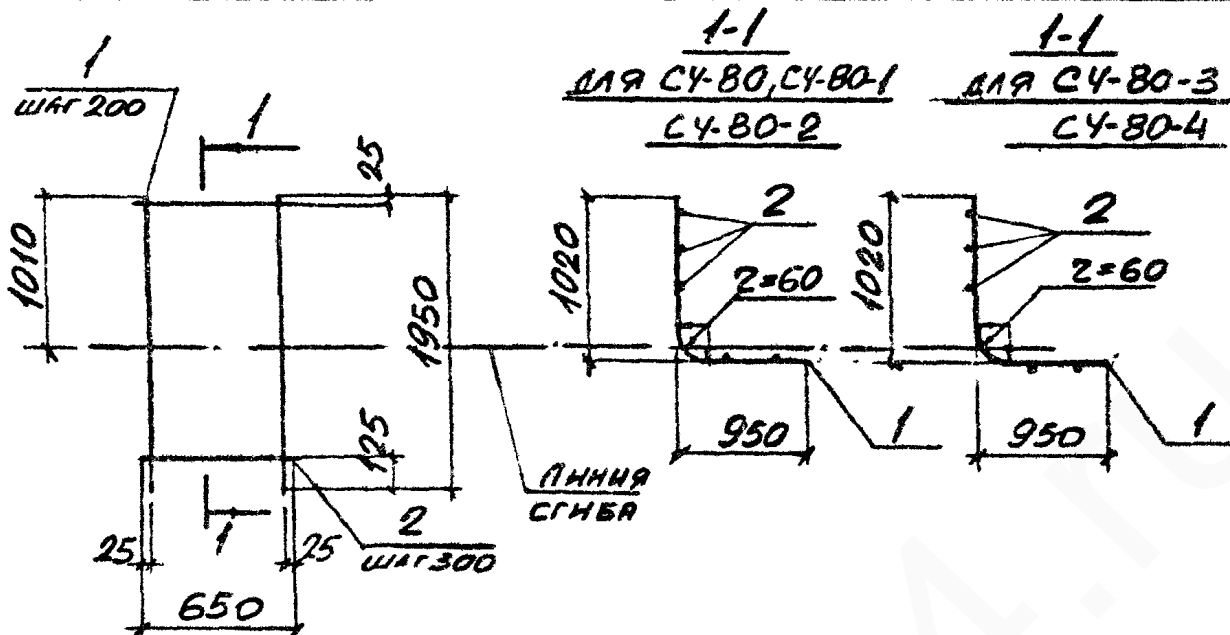
ИЗМ. НЕПОЛ. ПОДПИСЬ И ДАТА ВЗЯТИИ В РАБОТУ

НАЧ. ОТД.	БРОДСКИЙ	
Н. КОНТР.	УМАНЦЕВА	
ГЛ. СПЕЦ.	КОРОТЕЦКИЙ	
РУК. ГР.	ЧУМАКОВА	
ВЕД. ИНЖ.	УМАНЦЕВА	
СТ. ИНЖ.	ГУРОВИЧУ	
ПРОВЕР.	ФОМИЧОВА	

3.006.1-2.87.3-98

СЕТКА С4-79

СТАДИЯ	ЛИСТ	ЛИСТОВ
Р		1
ХАРЬКОВСКИЙ ПРОМСТРОЙНИИ ПРОЕКТ		



МАРКА	ПОВ	НАИМЕНОВАНИЕ	КОЛ.	МАССА ЕД., КГ	ОБЩАЯ МАССА, КГ
СЧ-80	1	φ10AIII, l=1950	4	1.20	5.2
	2	φ4BpI, l=650	7	0.06	
СЧ-80-1	1	φ12AIII, l=1950	4	1.73	7.3
	2	φ4BpI, l=650	7	0.06	
СЧ-80-2	1	φ16AIII, l=1950	4	3.08	13.3
	2	φ6AII, l=650	7	0.14	
СЧ-80-3	1	φ18AIII, l=1950	4	3.90	16.6
	2	φ6AII, l=650	7	0.14	
СЧ-80-4	1	φ20AIII, l=1950	4	4.81	20.2
	2	φ6AII, l=650	7	0.14	

АРМАТУРА КЛАССОВ А-III, А-I по ГОСТ 5781-82
 АРМАТУРА КЛАССА ВpI по ГОСТ 6727-80*

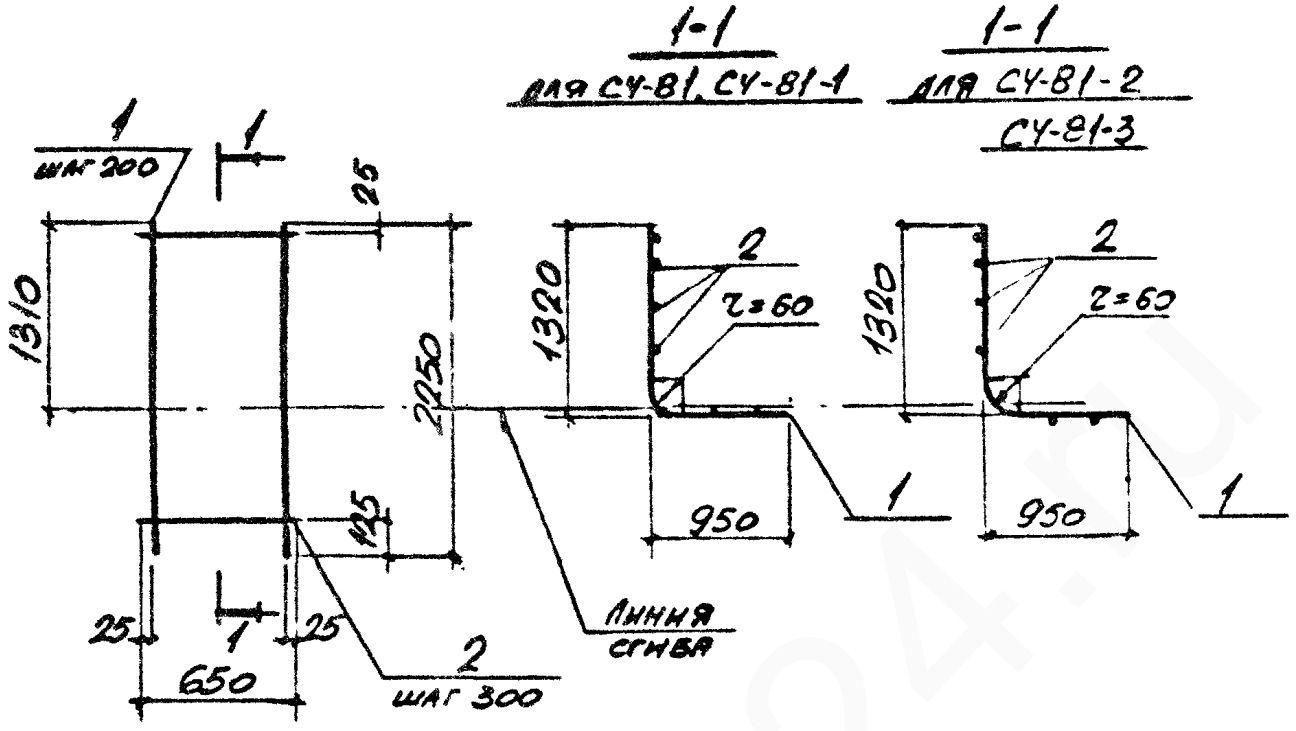
ИЗМ. ПОСЛ. ПОДПИСЬ И ДАТА ВЗР. М. ИЛЛ. №

НАЧ. ОТД.	БРОДСКИЙ	<i>[Signature]</i>
Н. КОНТР.	УМАНЦЕВА	<i>[Signature]</i>
ГЛ. СПЕЦ.	КОРОТЕЦКИЙ	<i>[Signature]</i>
РУК. ГР.	ЧУМАКОВА	<i>[Signature]</i>
ВЕД. ИЖ.	УМАНЦЕВА	<i>[Signature]</i>
СТ. ИЖ.	ГУРОВИЧ	<i>[Signature]</i>
ПРОВЕР.	ФАТИУОВА	<i>[Signature]</i>

3.006.1-2.87-99

СЕТКА СЧ-80

СТАВКА	ЛИСТ	ЛИСТОВ
Р		1
ХАРЬКОВСКИЙ ПРОМСТРОИНИИПРОЕКТ		



МАРКА	Поз.	НАИМЕНОВАНИЕ	КОЛ.	МАССА ЕД., КГ	ОБЩАЯ МАССА, КГ
СЧ-81	1	Φ 12 АIII, l = 2250	4	2,0	8,5
	2	Φ 4 ВрI, l = 650	8	0,06	
СЧ-81-1	1	Φ 14 АIII, l = 2250	4	2,72	12,0
	2	Φ 6 АI, l = 650	8	0,14	
СЧ-81-2	1	Φ 16 АIII, l = 2250	4	3,55	15,3
	2	Φ 6 АI, l = 650	8	0,14	
СЧ-81-3	1	Φ 18 АIII, l = 2250	4	4,50	19,1
	2	Φ 6 АI, l = 650	8	0,14	

АРМАТУРА КЛАССОВ А-III, А-I ПО ГОСТ 5781-82
 АРМАТУРА КЛАССА Вр-I ПО ГОСТ 6727-80

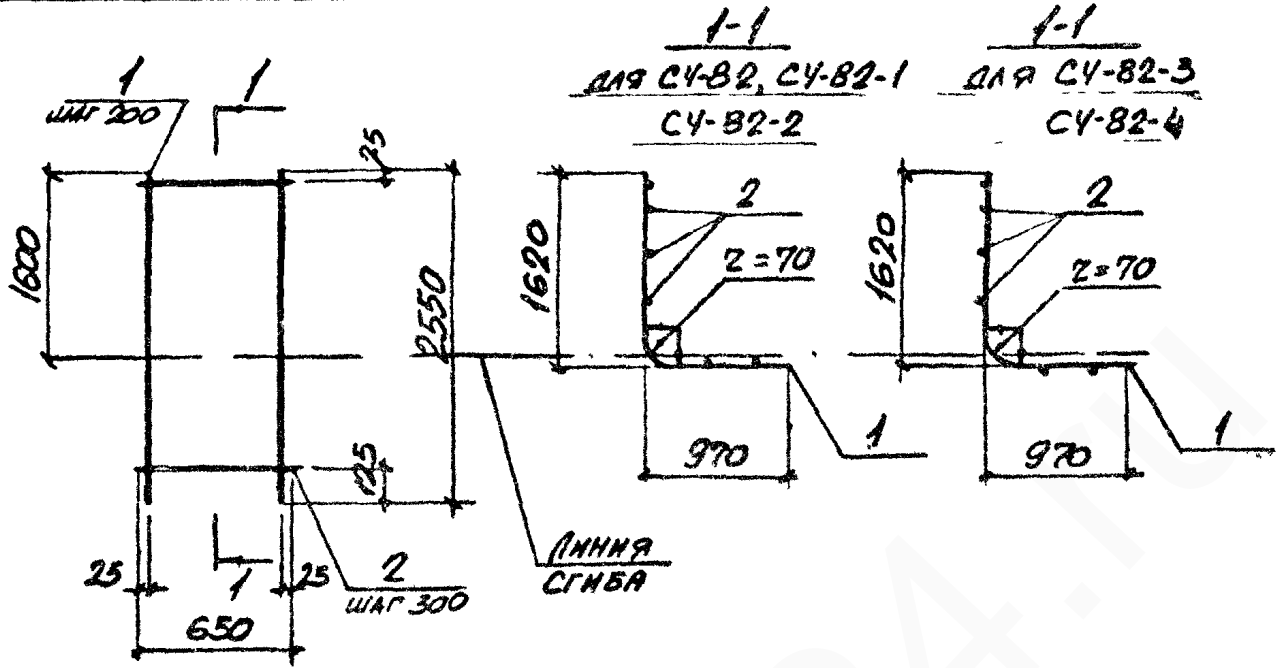
ЧИСЛО ПОЯСОВ ПОДПИСЬ И ДАТА ВЗР. И. К. В. С.

НАЧ. ОТД.	БРОДСКИЙ
И. КОНТР.	УМАНЦЕВА
ГЛ. СПЕЦ.	КОРОТЕЦКИЙ
Р. И. ГР.	ЧУМАКОВА
ВЕД. И. И. К.	УМАНЦЕВА
СТ. И. И. Ж.	ГУРОВИЧ
ПРОВЕР.	ФОТИЧЕВ

3.006.1-2.87.3-100

СЕТКА СЧ-81

СТАДИЯ	ЛИСТ	ЛИСТОВ
Р		1
ХАРЬКОВСКИЙ ПРОМСТРОЙНИИПРОЕКТ		



МАРКА	ПОЗ.	НАИМЕНОВАНИЕ	КОЛ.	МАССА ЕД., КГ	ОБЩАЯ МАССА, КГ
С4-82	1	φ 14AIII, l=2550	4	3.08	13,6
	2	φ 6AII, l=650	9	0,14	
С4-82-1	1	φ 16AIII, l=2550	4	4.02	17,3
	2	φ 6AII, l=650	9	0,14	
С4-82-2	1	φ 18AIII, l=2550	4	5,10	21,7
	2	φ 6AII, l=650	9	0,14	
С4-82-3	1	φ 20AIII, l=2550	4	6,29	26,4
	2	φ 6AII, l=650	9	0,14	
С4-82-4	1	φ 22AIII, l=2550	4	7,61	32,8
	2	φ 8AII, l=650	9	0,26	

АРМАТУРА КЛАССОВ А-III, А-I ПО ГОСТ 5781-82

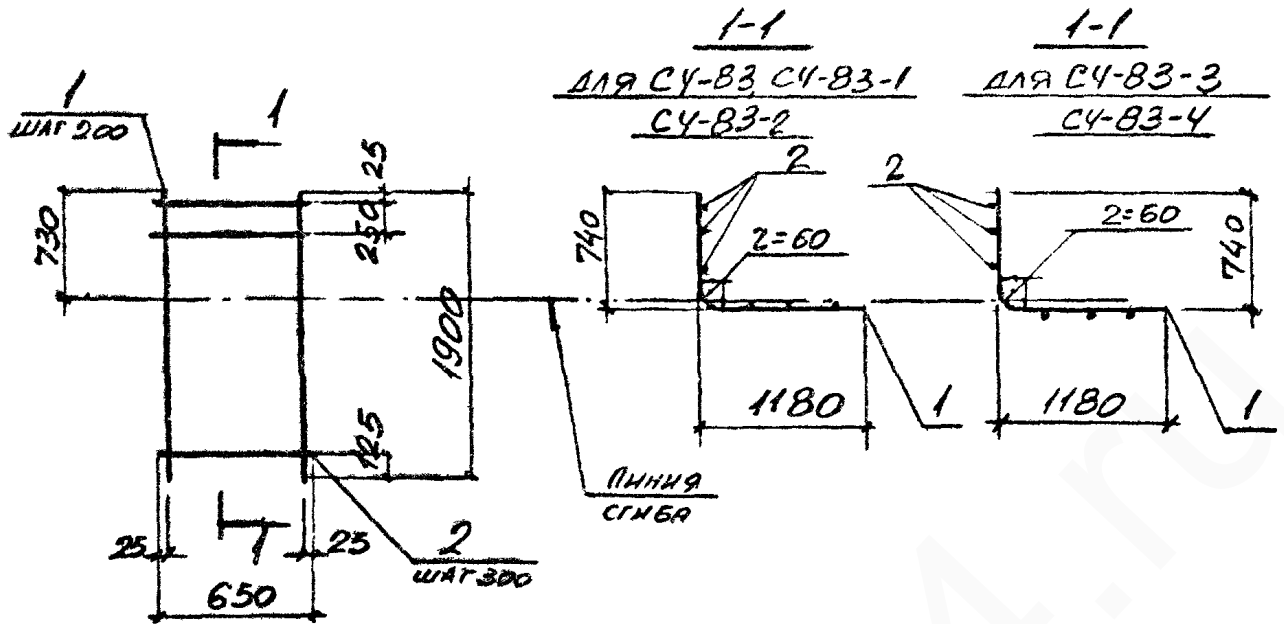
ПОДПИСЬ И ДАТА
Ч.В. НЕГОДЛ.

НАЧ. ОТД.	БРОДСКАЯ	
Н. КОНТР.	УМАНЦЕВА	
ГЛ. СПЕЦ.	КОРОТЕЦКАЯ	
РУК. ГР.	ЧУМАКОВА	
ВЕЗ. ИИХ.	УМАНЦЕВА	
СТ. УИИ.	ГУРОВИЧ	
ПРОВЕР.	ФОМИЧЕВ	

3.006.1-2.87.3-101

СЕТКА С4-82

СТАДИЯ	ЛИСТ	ЛИСТОВ
Р		1
ХАРЬКОВСКИЙ ПРОМСТРОИНИИПРОЕКТ		



МАРКА	Поз	НАИМЕНОВАНИЕ	КОЛ.	МАССА ЕД., КГ	ОБЩАЯ МАССА, КГ
СЧ-83	1	φ 10AIII, l = 1900	4	1.17	5.1
	2	φ 4BpI, l = 650	7	0.06	
СЧ-83-1	1	φ 12AIII, l = 1900	4	1.69	7.2
	2	φ 4BpI, l = 650	7	0.06	
СЧ-83-2	1	φ 14AIII, l = 1900	4	2.30	10.2
	2	φ 6AI, l = 650	7	0.14	
СЧ-83-3	1	φ 16AIII, l = 1900	4	3.00	13.0
	2	φ 6AI, l = 650	7	0.14	
СЧ-83-4	1	φ 18AIII, l = 1900	4	3.80	16.2
	2	φ 6AI, l = 650	7	0.14	

Арматура классов А-III, А-I по ГОСТ 5781-82
 Арматура класса Вр-I по ГОСТ 6727-80*

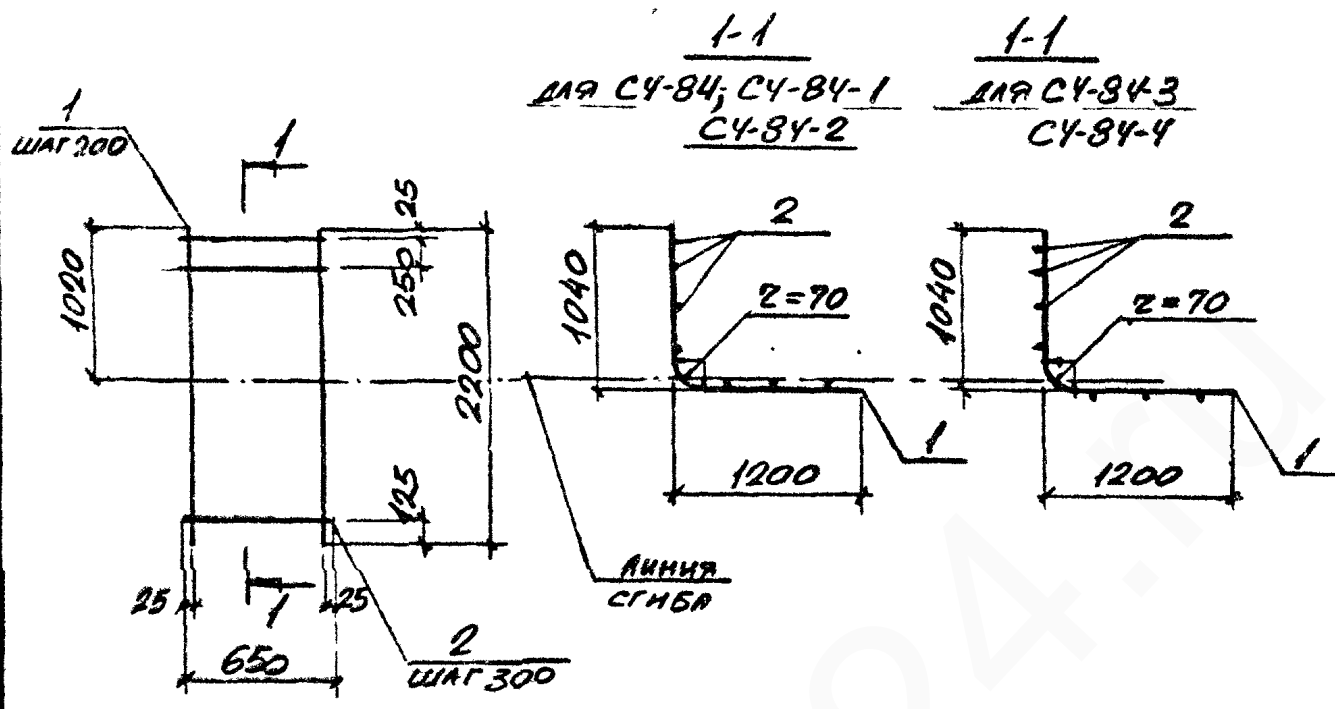
ИВБ.Н.ПОСЛ. ПОДПИСЬ И ДАТА ВЗЯТ. ИИВ. №

НАЧ. ОТА.	БРОДСКИЙ	
Н. КОНТР.	УМАНЦЕВА	
ГЛ. СПЕЦ.	КОРОТЕЦКАЯ	
РУК. ГР.	ЧУМАКОВА	
ВЕД. ИИВ.	УМАНЦЕВА	
СЛ. ИИВ.	ГУРОВКУ	
ПРОВЕР.	ПОПЦУВ	

3.006.1-2.87.3-102

СЕТКА СЧ-83

СТАДИЯ	ЛИСТ	ЛИСТОВ
Р		1
ХАРЬКОВСКИЙ ПРОМСТРОЙНИИ ПРОЕКТ		



МАРКА	Поз.	НАИМЕНОВАНИЕ	КОЛ.	МАССА ЕД., КГ	ОБЩАЯ МАССА, КГ
СЧ-84	1	Ф12АІІІ l = 2200	4	1.95	8.3
	2	Ф4ВРІ l = 650	8	0.06	
СЧ-84-1	1	Ф14АІІІ l = 2200	4	2.56	11.8
	2	Ф6АІ l = 650	8	0.14	
СЧ-84-2	1	Ф18АІІІ l = 2200	4	4.40	18.7
	2	Ф6АІ l = 650	8	0.14	
СЧ-84-3	1	Ф20АІІІ l = 2200	4	5.43	22.8
	2	Ф6АІ l = 650	8	0.14	
СЧ-84-4	1	Ф22АІІІ l = 2200	4	6.56	28.3
	2	Ф8АІ l = 650	8	0.26	

АРМАТУРА КЛАССОВ А-ІІІ, А-І по ГОСТ 5781-82
 АРМАТУРА КЛАССА ВРІ по ГОСТ 6727-80*

ИЗВ. ПОЯЛ. ПОДАТЬ И ДАТА ВВР. И. И. И. №

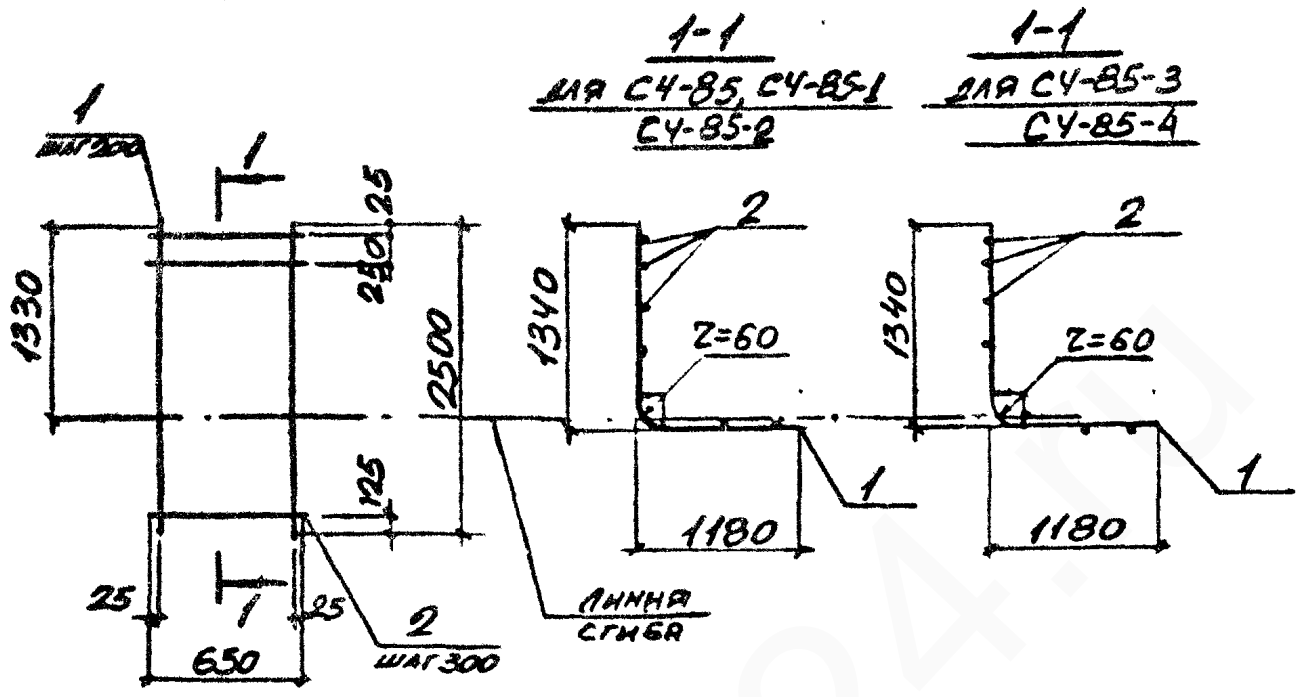
НАЧ. ОТД.	БРОДСКИЙ	<i>[Signature]</i>
И. КОНТР.	УМАНЦЕВА	<i>[Signature]</i>
ГЛ. СПЕЦ.	КОРОТЕЦКИЙ	<i>[Signature]</i>
РУК. ГР.	ЧУМАКОВА	<i>[Signature]</i>
ВР. Д. И. И.	УМАНЦЕВА	<i>[Signature]</i>
СТ. И. И.	ГУРОВИЧ	<i>[Signature]</i>
ПРОВЕР.	ФОТИЧЕВ	<i>[Signature]</i>

3.006.1-2.87.3-103

СЕТКА СЧ-84

СТАВЛЯ	ЛИСТ	ЛИСТОВ
Р		1

ХАРЬКОВСКИЙ
ПРОМСТРОИНИКПРОЕКТ



МАРКА	ПОЗ	НАИМЕНОВАНИЕ	КОЛ.	МАССА ЕД., КГ	ОБЩАЯ МАССА, КГ
СЧ-85	1	φ 12 АІІ, l = 2500	4	2,22	9,4
	2	φ 4 ВрІ, l = 650	9	0,06	
СЧ-85-1	1	φ 14 АІІ, l = 2500	4	3,02	13,3
	2	φ 6 АІ, l = 650	9	0,14	
СЧ-85-2	1	φ 16 АІІ, l = 2500	4	3,94	17,0
	2	φ 6 АІ, l = 650	9	0,14	
СЧ-85-3	1	φ 18 АІІ, l = 2500	4	5,00	21,3
	2	φ 6 АІ, l = 650	9	0,14	
СЧ-85-4	1	φ 20 АІІ, l = 2500	4	6,17	25,9
	2	φ 6 АІ, l = 650	9	0,14	

Арматура классов А-ІІ, А-І по ГОСТ 5781-82
 Арматура класса Вр-І по ГОСТ 6727-80*

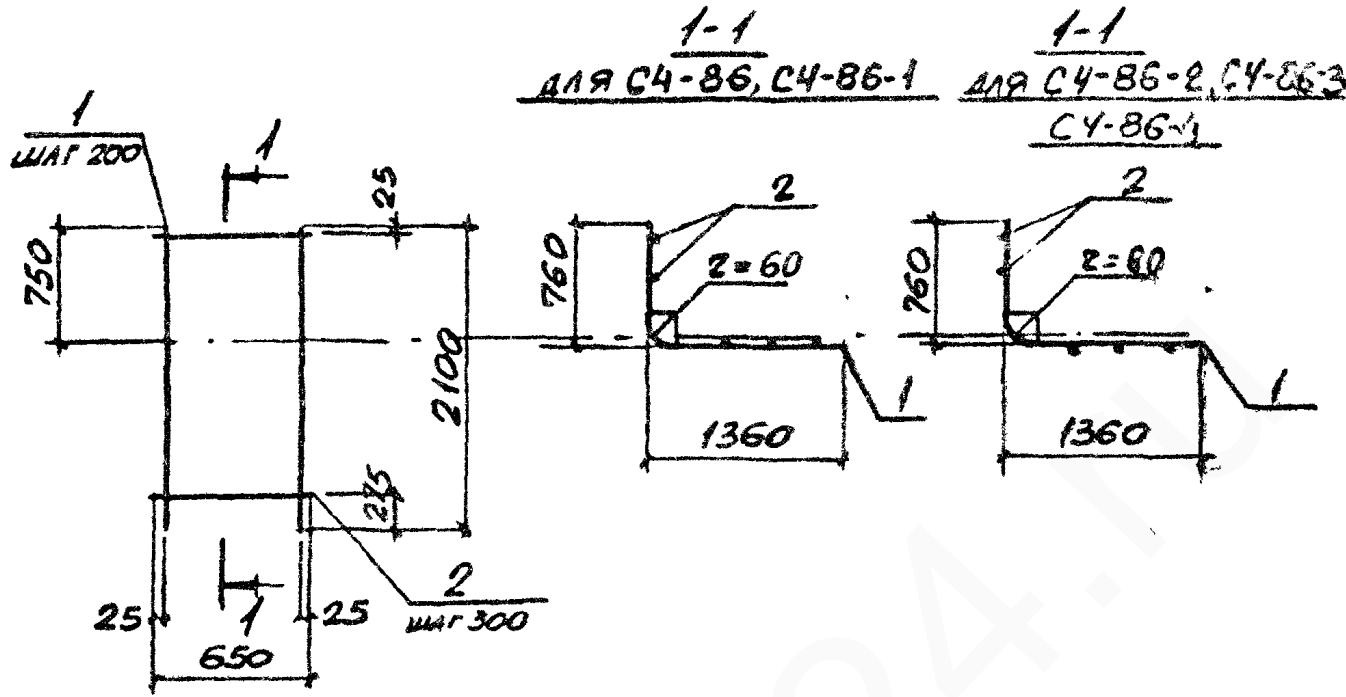
ИЗМ. ПОДЛ. ПОДПИСЬ И ДАТА ВЗН. ИИС. №

НАЧ. ОТД.	БРОДСКИЙ	
Н. КОНТР.	УМАНЦЕВА	
ГЛ. СПЕЦ.	КОРОТЕЦКИЙ	
РУК. ГР.	ЧУПЯКОВА	
ВЕД. ИНЖ.	УМАНЦЕВА	
СЪ. ИНЖ.	ГУРОВИЧ	
ПРОВЕР.	ФОМИЧЕВ	

3.006.1-2.87.3-104

СЕТКА СЧ-85

СТАРША	ЛИСТ	ЛИСТОВ
Р	1	1
ХАРЬКОВСКИЙ ПРОМСТРОЙНИИ ПРОЕКТ		



1-1
 ДЛЯ СЧ-86, СЧ-86-1
 1-1
 ДЛЯ СЧ-86-2, СЧ-86-3
 СЧ-86-4

МАРКА	ПОЗ.	НАИМЕНОВАНИЕ	КОЛ.	МАССА ЕД., КГ	ОБЪЕМ, МАССА, КГ
СЧ-86	1	φ10AIII, l=2100	4	4,30	5,6
	2	φ4BpI, l=650	7	0,06	
СЧ-86-1	1	φ12AIII, l=2100	4	1,86	7,9
	2	φ4Bp-I, l=650	7	0,06	
СЧ-86-2	1	φ12AIII, l=2100	4	1,86	7,9
	2	φ4BpI, l=650	7	0,06	
СЧ-86-3	1	φ16AIII, l=2100	4	3,31	14,2
	2	φ6AII, l=650	7	0,14	
СЧ-86-4	1	φ18AIII, l=2100	4	4,20	17,8
	2	φ6AII, l=650	7	0,14	

АРМАТУРА КЛАССОВ А-III, А-I по Гост 5781-82
 АРМАТУРА КЛАССА Bp-I по Гост 6727-80*

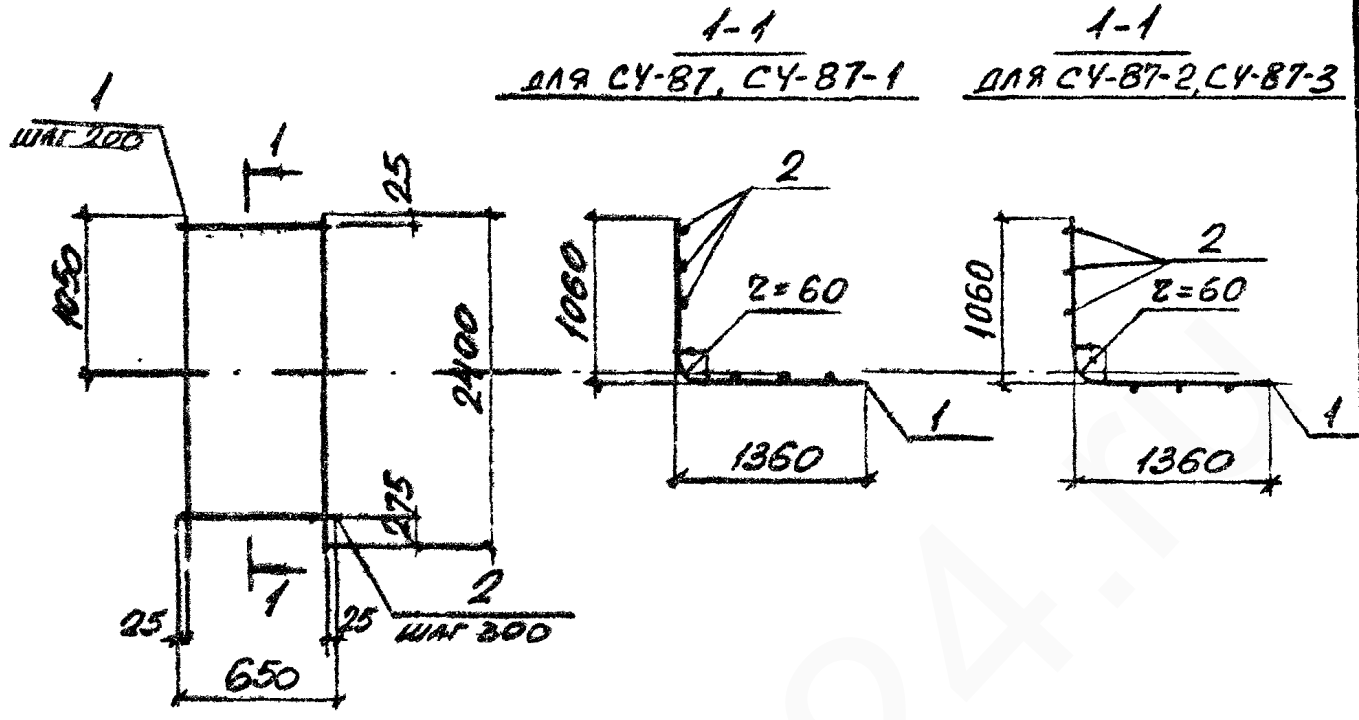
ИВ.Н.ПОЛ. ПОДПИСЬ И ДАТА ВЗЯТ.ИЗБ.№

НАЧ.ОТД.	БРОДСКИЙ	
Н.КОНТР.	УМАНЦЕВА	
ГЛ.СПЕЦ	КОРОТЕЦКИЙ	
РУК.ГР.	ЧУМАКОВА	
ВЕР.ИЗХ.	УМАНЦЕВА	
С.ИИИ.	ГУРОВИЧ	
ПРОВЕР.	ФОМИЧЕВ	

3.006.1-2.87.3-105

СЕТКА СЧ-86

СТАДИЯ	ЛИСТ	ЛИСТОВ
Р		1
ХАРЬКОВСКИЙ ПРОМСТРОЙНИНПРОЕКТ		



МАРКА	Поз	НАИМЕНОВАНИЕ	КОЛ	МАССА ЕД., КГ	ОБЩАЯ МАССА, КГ
СЧ-87	1	Φ 12AIII, l = 2400	4	2,13	9,0
	2	Φ 4BPI, l = 650	8	0,06	
СЧ-87-1	1	Φ 16AIII, l = 2400	4	3,79	16,3
	2	Φ 6AI, l = 650	8	0,14	
СЧ-87-2	1	Φ 18AIII, l = 2400	4	4,80	20,3
	2	Φ 6AI, l = 650	8	0,14	
СЧ-87-3	1	Φ 20AIII, l = 2400	4	5,92	24,8
	2	Φ 6AI, l = 650	8	0,14	

АРМАТУРА КЛАССОВ А-III, А-I по ГОСТ 5781-82
 АРМАТУРА КЛАССА Вр-I по ГОСТ 6727-80*

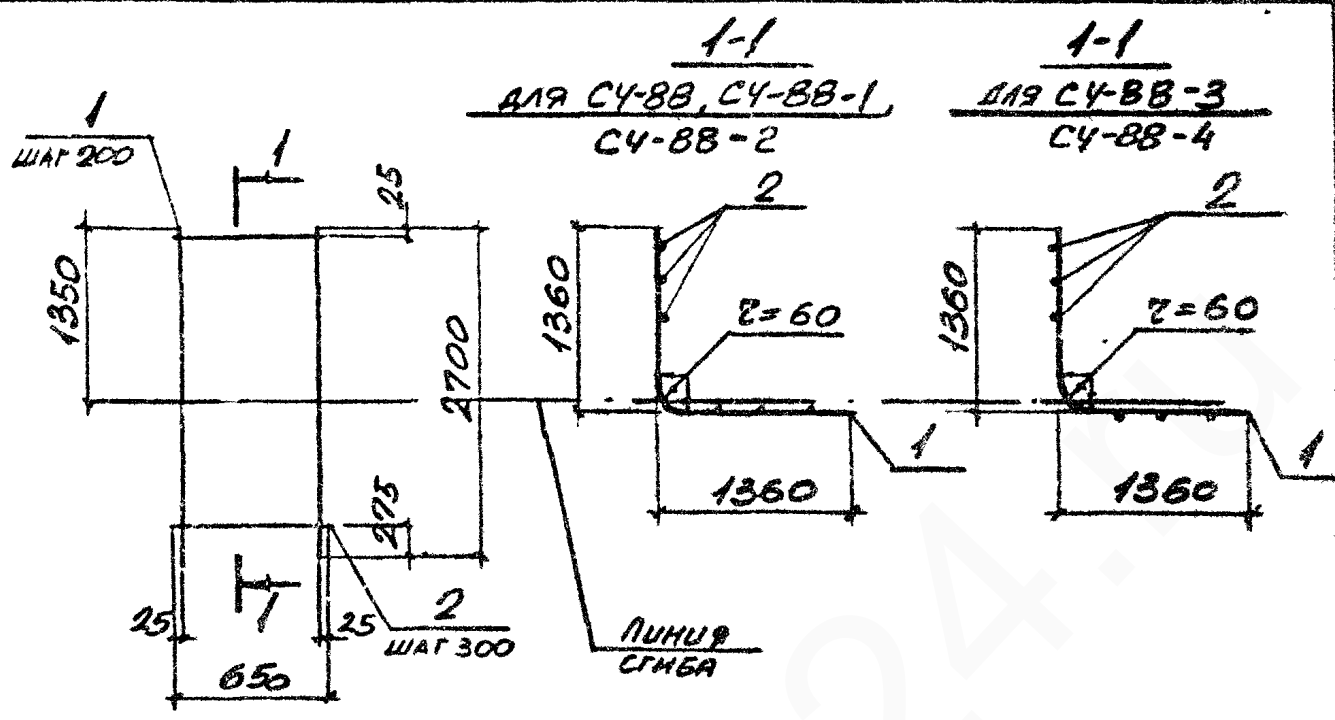
ИЗМЕНЕНИЯ
 ПОДАТЬ И ДАТА
 ВЗНЕС. №

ИЗМ. ОТД.	БРОДСКАЯ	
Н. КОНТР.	УМАНЦЕВА	
ГЛ. СПЕЦ.	КОРОТЕЦКИЙ	
РУК. ГР.	ЧУМАКОВА	
ВЕД. ИНЖ.	УМАНЦЕВА	
СТ. ИНЖ.	ГУРОВИЧ	
ПРОВЕР.	ДОМИЦОВА	

3.006.1-2.87.3-106

СЕТКА СЧ-87

СТАДИЯ	ЛИСТ	ЛИСТОВ
Р		1
ХАРЬКОВСКИЙ ПРОМСТРОЙНИИПРОЕКТ		



МАРКА	Поз	НАИМЕНОВАНИЕ	Кол.	МАССА ЕД., КГ	ОБЩАЯ МАССА, КГ
СЧ-88	1	φ 12 AIII, l = 2700	4	2,40	10,1
	2	φ 4 B I, l = 650	9	0,06	
СЧ-88-1	1	φ 14 AIII, l = 2700	4	3,26	14,3
	2	φ 6 A I, l = 650	9	0,14	
СЧ-88-2	1	φ 16 AIII, l = 2700	4	4,26	18,3
	2	φ 6 A I, l = 650	9	0,14	
СЧ-88-3	1	φ 18 AIII, l = 2700	4	5,40	22,9
	2	φ 6 A I, l = 650	9	0,14	
СЧ-88-4	1	φ 20 AIII, l = 2700	4	6,66	27,9
	2	φ 6 A I, l = 650	9	0,14	

АРМАТУРА КЛАССОВ А-III, А-I по ГОСТ 5781-82.
 АРМАТУРА КЛАССА Вр-I по ГОСТ 6727-80

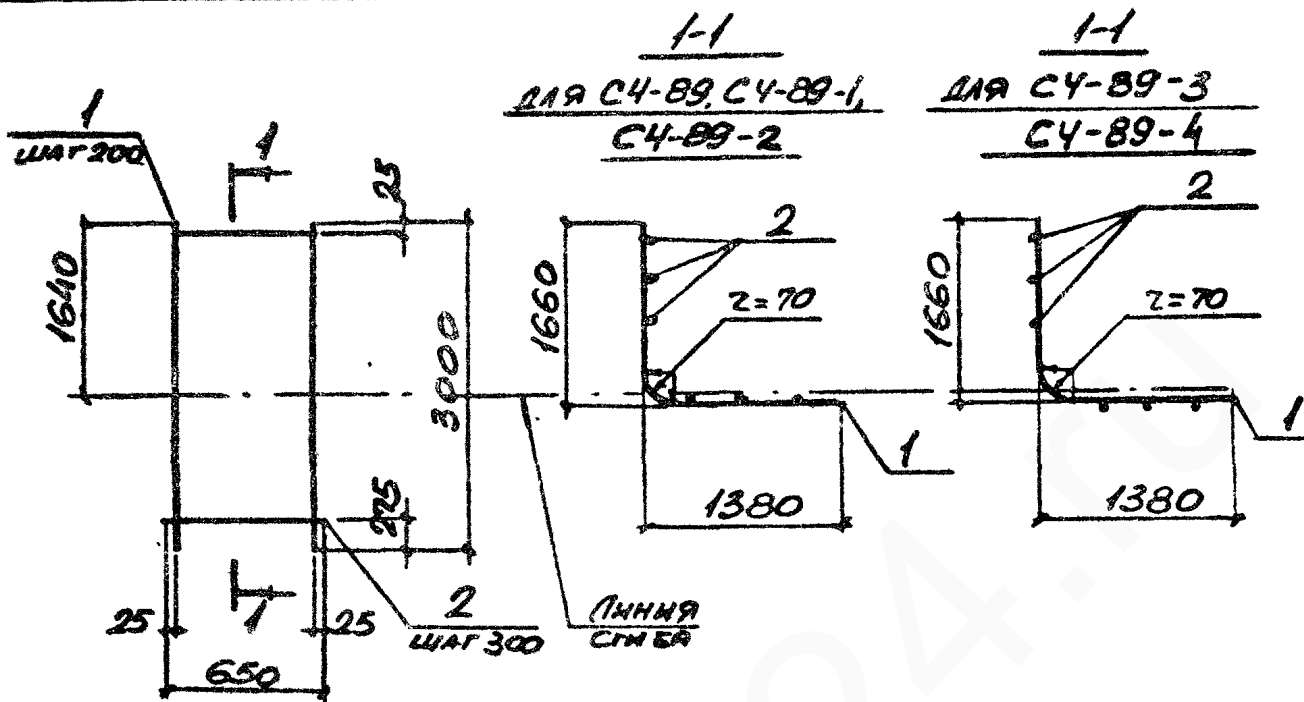
ИЗМЕНЕНИЯ ПОДАТЬ И ДАТА ВЗЯТИ НАЗ. ЛС

НАЧ. ОТД.	БРОДСКАЯ	
Н. КОНТР.	УМАНЦЕВА	
ГЛ. СПЕЦ	КОРОТЕЦКАЯ	
РУК. ГР.	ЧУМАКОВА	
ВЕД. ИЖ.	УМАНЦЕВА	
СТ. ИНЖ.	ГУРОВНУ	
ПРОВЕР.	ФОМИЧЕВ	

3.006.1-2.87.3-107

СЕТКА СЧ-88

СТАНДА	ЛНЕТ	ЛНЕТОВ
Р		1
ХАРЬКОВСКИЙ ПРОМСТРОИПРОЕКТ		



МАРКА	ПОЗ.	НАИМЕНОВАНИЕ	КОЛ.	МАССА ЕД., КГ	ОБЩАЯ МАССА, КГ
СЧ-89	1	φ 14 АIII, l=3000	4	3,62	15,9
	2	φ 6 АI, l=650	10	0,14	
СЧ-89-1	1	φ 16 АIII, l=3000	4	4,73	20,3
	2	φ 6 АI, l=650	10	0,14	
СЧ-89-2	1	φ 18 АIII, l=3000	4	5,99	25,4
	2	φ 6 АI, l=650	10	0,14	
СЧ-89-3	1	φ 20 АIII, l=3000	4	7,40	31,0
	2	φ 6 АI, l=650	10	0,14	
СЧ-89-4	1	φ 22 АIII, l=3000	4	8,95	38,4
	2	φ 8 АI, l=650	10	0,26	

Арматура классов А-III, А-I по ГОСТ 5781-82

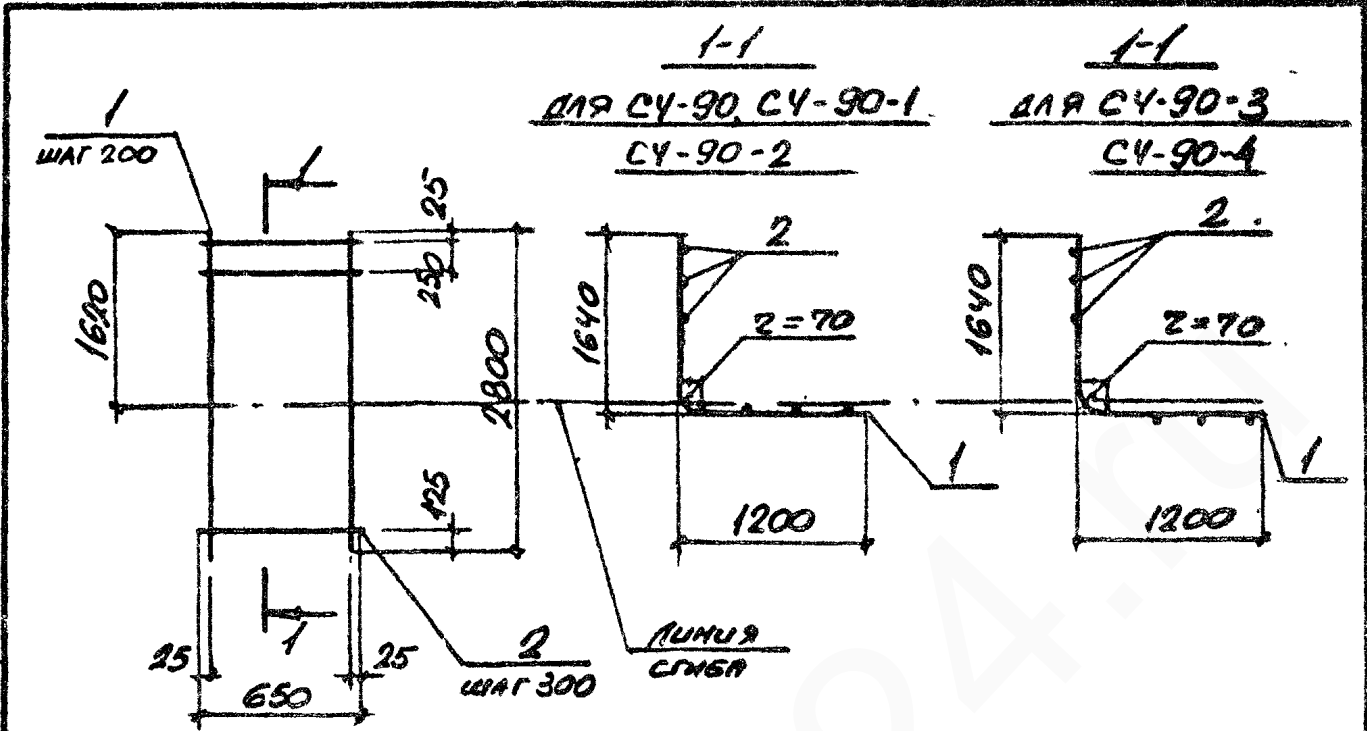
ИЗМЕНЕНИЯ ПРИНЕСЕНЫ ДАТА ВВЕДЕНИЯ ИЛИ №

ИЗМ. ОТД.	БРОДСКИЙ	ИЗ
И. КОНТР.	УМАНЦЕВА	ИЗ
Т. СПЕЦ.	КОРОТЕЦКАЯ	ИЗ
РУК. ГР.	ЧУМАКОВА	ИЗ
ВЕД. НИЖ.	УМАНЦЕВА	ИЗ
СТ. ИНЖ.	ГУРОВИЧ	ИЗ
ПРОВЕР.	ГОМИЛОВ	ИЗ

3.006.1-2.87.3-108

СЕТКА СЧ-89

СТАРИЯ	ЛИСТ	ЛИСТОВ
Р		1
ХАРЬКОВСКИЙ ПРОМСТРОЙНИИ ПРОЕКТ		



МАРКА	Поз.	НАИМЕНОВАНИЕ	КОЛ.	МАССА ЕД., КГ	ОБЩАЯ МАССА, КГ
СЧ-90	1	φ 14AIII, l = 2800	4	3,38	14,9
	2	φ 6AII, l = 650	10	0,14	
СЧ-90-1	1	φ 16AIII, l = 2800	4	4,42	19,1
	2	φ 6AII, l = 650	10	0,14	
СЧ-90-2	1	φ 18AIII, l = 2800	4	5,59	23,8
	2	φ 6AII, l = 650	10	0,14	
СЧ-90-3	1	φ 20AIII, l = 2800	4	6,90	29,0
	2	φ 6AII, l = 650	10	0,14	
СЧ-90-4	1	φ 22AIII, l = 2800	4	8,36	36,0
	2	φ 8AII, l = 650	10	0,26	

Арматура классов А-III, А-I по ГОСТ 5781-82

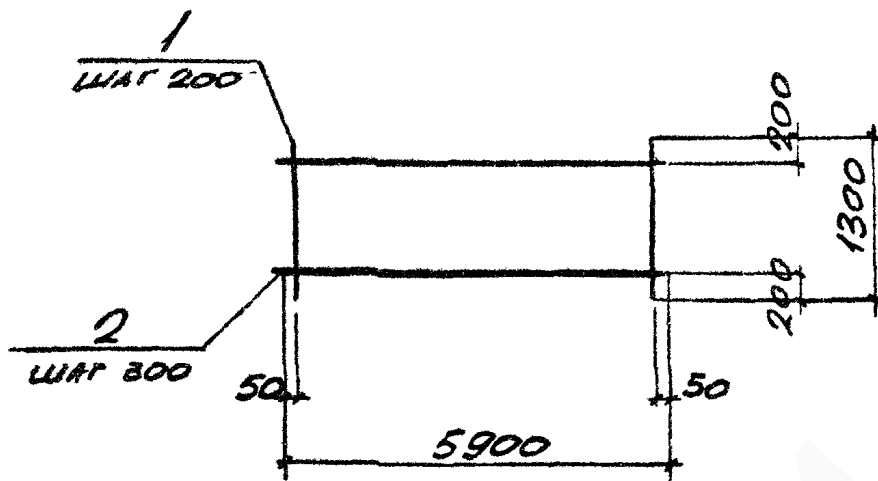
ИЗВ. ПОЛ. ПОДПИСЬ И ДАТА ВЗН. ИЛИ №

ИЗЧ. ОТА.	БРОДСКИЙ	Кр
Н. КОНТР.	УМАНЦЕВА	Ум
П. СПЕЦ.	КОРОТЕЦКАЯ	Кр
РУК. ГР.	ЧУМАКОВА	Чу
ВЕД. ИЖ.	УМАНЦЕВА	Ум
СТ. УМН.	ГУРОВИЧ	Гу
ПРОВЕР.	ФОМИЧЕВ	Фо

3.006.1-2.87.3-109

СЕТКА СЧ-90

СТРАНА	ЛИСТ	ЛИСТОВ
Р		1
ХАРЬКОВСКИЙ ПРОМСТРОЙМИНПРОЕКТ		



МАРКА	ПОР.	НАИМЕНОВАНИЕ	КОЛ.	МАССА, ЕД., КГ	ОБЩАЯ МАССА, КГ
С5-1	1	φ 8 AIII, l = 1300	30	0,51	16,5
	2	φ 3 BpI, l = 5900	4	0,3	

АРМАТУРА КЛАССА А-III ПО ГОСТ 5781-82
 АРМАТУРА КЛАССА Bp-I ПО ГОСТ 6727-80*

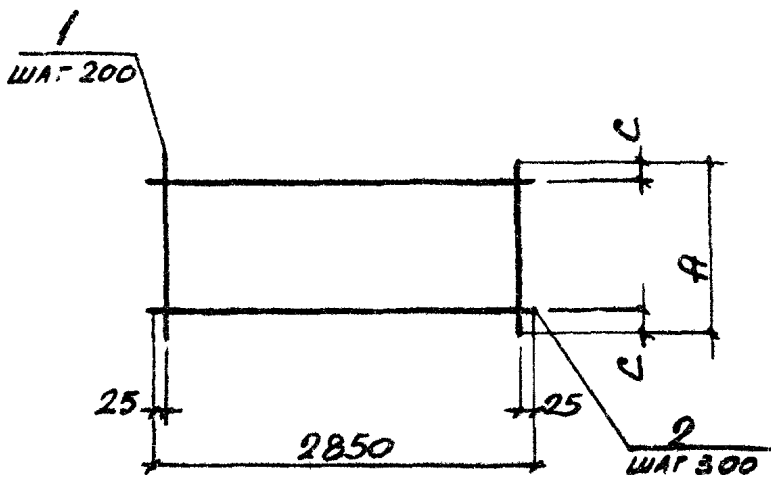
ИВН-ПОСЛ. ПОДПИСЬ И ДАТА ВЗЯТ. НАЗ. №

НАЧ. ОТА.	БРОДСКИЙ	<i>[Signature]</i>	
Н. КОНТР.	УМАНЦЕВА	<i>[Signature]</i>	
ГЛ. СПЕЦ.	КОРОТЕЦКИЙ	<i>[Signature]</i>	
РУК. ГР.	ЧУМАКОВА	<i>[Signature]</i>	
ВЕД. ИЖ.	УМАНЦЕВА	<i>[Signature]</i>	
СТ. УИИИ	ГУРОВИЧ	<i>[Signature]</i>	
ПРОВЕР	ФОМИЧЕВ	<i>[Signature]</i>	

3.006.1-2.87.3-110

СЕТКА С5-1

СТАДИЯ	ЛИСТ	ЛИСТОВ
Р		1
ХАРЬКОВСКИЙ ПРОМСТРОЙНИИ ПРОЕКТ		



МАРКА	РАЗМЕРЫ, мм	
	A	C
C5-2	1300	200
C5-3	1450	275
C5-4	1600	200
C5-5	1850	325

МАРКА	ПОЗ.	НАИМЕНОВАНИЕ	КОЛ.	МАССА ЕД., КГ	ОБЩАЯ МАССА, КГ
C5-2	1	φ 8AIII, l=1300	15	0,51	8,2
	2	φ 3BPI, l=2850	4	0,14	
C5-3	1	φ 8AIII, l=1450	15	0,57	9,1
	2	φ 3BPI, l=2850	4	0,14	
C5-4	1	φ 8AIII, l=1600	15	0,63	10,2
	2	φ 3BPI, l=2850	5	0,14	
C5-5	1	φ 8AIII, l=1850	15	0,73	11,7
	2	φ 3BPI, l=2850	5	0,14	

Арматура класса А-III по ГОСТ 5781-82
 Арматура класса А-I по ГОСТ 6727-80*

ИМЬ И ПОЛ. ПОДПИСЬ И ДАТА ВЕР. И. ИМЬ ИМ.

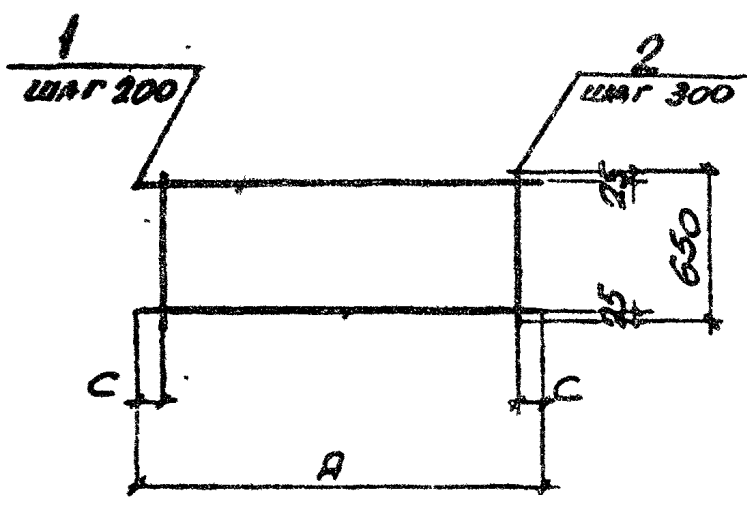
НАЧ. ОТД.	БРОДСКИЙ	<i>[Signature]</i>
И. КОНТР.	УМАНЦЕВА	<i>[Signature]</i>
ГЛ. СПЕЦ.	КОРОТЕЦКАЯ	<i>[Signature]</i>
РИС. ГР.	ЧУМАКОВА	<i>[Signature]</i>
ВЕД. ИЖ.	УМАНЦЕВА	<i>[Signature]</i>
СТ. ИНЖ.	ГУРОВИЧ	<i>[Signature]</i>
ПРОВЕР.	ФОМИЛОВ	<i>[Signature]</i>

3.006.1-2.87.3-III

СЕТКА C5-2...C5-5

СТАДИЯ	ЛИСТ	ЛИСТОВ
P		1

ХАРЬКОВСКИЙ
ПРОМСТРОЙНИИПРОЕКТ



МАРКА	РАЗМЕРЫ, мм	
	A	C
C5-6	1300	200
C5-7	1450	275
C5-8	1600	200
C5-9	1850	325

МАРКА	ГОС	НАИМЕНОВАНИЕ	КОЛ	МАССА ЕД., КГ	ОБЩАЯ МАССА, КГ
C5-6	1	φ 8AIII, l = 1300	4	0,51	2,2
	2	φ 3BpI, l = 650	4	0,03	
C5-7	1	φ 8AIII, l = 1450	4	0,57	2,4
	2	φ 3BpI, l = 650	4	0,03	
C5-8	1	φ 8AIII, l = 1600	4	0,63	2,7
	2	φ 3BpI, l = 650	5	0,03	
C5-9	1	φ 8AIII, l = 1850	4	0,73	3,1
	2	φ 3BpI, l = 650	5	0,03	

АРМАТУРА КЛАССА А-III ПО ГОСТ 5781-82
 АРМАТУРА КЛАССА А-I ПО ГОСТ 6727-80*

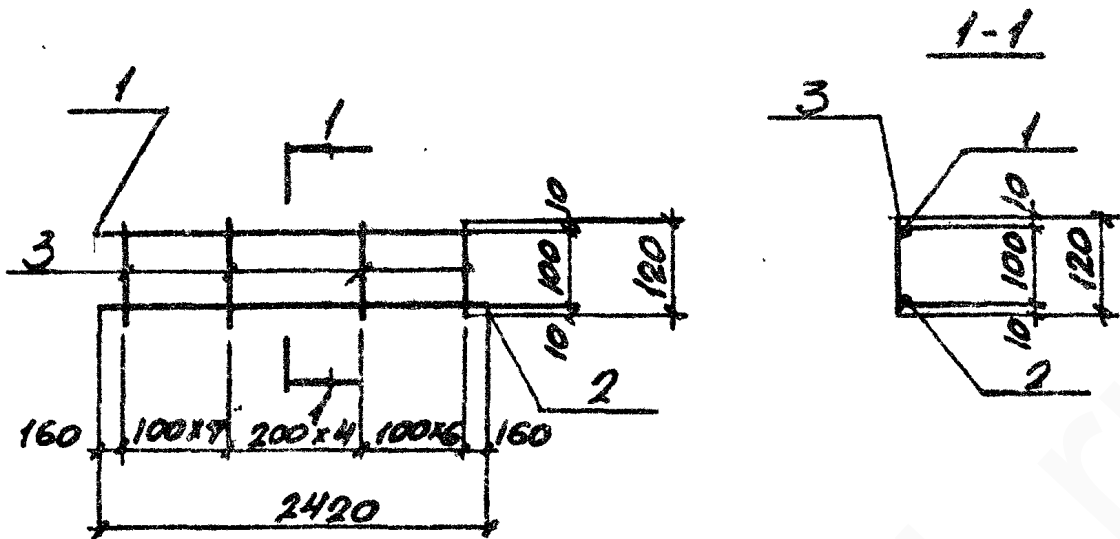
ИМЕНА ПОЛН. ПОДПИСЬ И ДАТА ВСТАВКИ

НАЧ. ОТД.	БРОДСКАЯ	<i>[Signature]</i>
И. КОНТР.	УМАНЦЕВА	<i>[Signature]</i>
ГЛ. СПЕЦ	КОРОТЕЦКАЯ	<i>[Signature]</i>
РУК. ГР.	ЧУМАКОВА	<i>[Signature]</i>
ВЕД. НИЖ.	УМАНЦЕВА	<i>[Signature]</i>
СТ. УМН.	ГУРОВИЧ	<i>[Signature]</i>
ПРОВЕР	ФОМИЧОВА	<i>[Signature]</i>

3.006.1-2.87.3-112

СЕТКА C5-6...C5-9

СТАДИЯ	ЛИСТ	ЛИСТОВ
P		1
ХАРЬКОВСКИЙ ПРОМСТРОИНИИПРОЕКТ		



МАРКА	Поз.	НАИМЕНОВАНИЕ	КОЛ.	МАССА БВ., КГ	ОБЩАЯ МАССА, КГ
Кр1	1	φ18AIII, l = 2420	1	4,84	6,3
	2	φ8AII, l = 2420	1	0,96	
	3	φ6AII, l = 120	18	0,03	
Кр1-1	1	φ16AIII, l = 2420	1	3,82	5,3
	2	φ8AII, l = 2420	1	0,96	
	3	φ6AII, l = 120	18	0,03	
Кр1-2	1	φ14AIII, l = 2420	1	2,92	4,4
	2	φ8AII, l = 2420	1	0,96	
	3	φ6AII, l = 120	18	0,03	
Кр1-3	1	φ12AIII, l = 2420	1	2,15	3,7
	2	φ8AII, l = 2420	1	0,96	
	3	φ6AII, l = 120	18	0,03	

АРМАТУРА КЛАССОВ AIII, AII ПО ГОСТ 5781-82

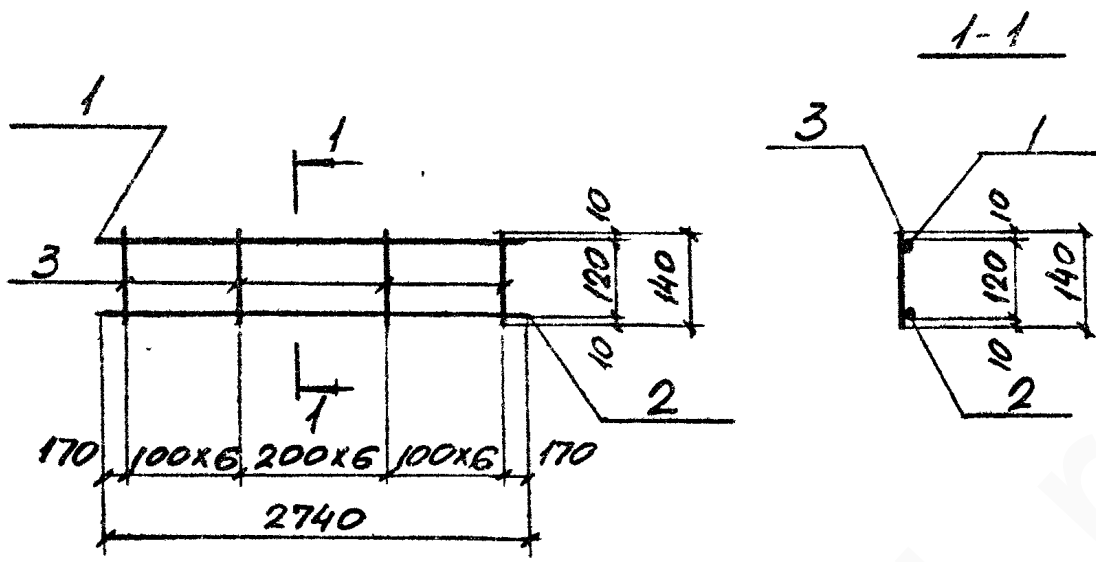
ИВАН-ПОЛ. ГОРДИНСЬ Н ДАТА ВСТАВКИ ИВАН-ПОЛ. №2

НАЧ. ОТД.	БРОДСКИЙ	<i>Бр</i>
И. КОНТР.	УМАНЦЕВА	<i>Ум</i>
ГЛ. СПЕЦ.	КОРОТЦЕНКО	<i>Кр</i>
РУК. ГР.	ЧУМАКОВА	<i>Чу</i>
ВЕД. НАД.	УМАНЦЕВА	<i>Ум</i>
СТ. ЧИМ.	ГУРОВИЧ	<i>Гу</i>
ПРОВЕР.	ФОТУЧЕВ	<i>Фот</i>

3.006.1-2.87.3-113

КАРКАС МОСКВИ
Кр1

СТАРНЯ	ЛИСТ	ЛИСТОВ
Р		1
ХАРЬКОВСКИЙ ПРОМСТРОЙМИНПРОЕКТ		



МАРКА	ПОЗ.	НАИМЕНОВАНИЕ	КОЛ.	МАССА, ЕД., КГ	ОБЩАЯ МАССА, КГ
Кр2	1	φ16AIII, l=2740	1	5,47	7,1
	2	φ8AII, l=2740	1	1,08	
	3	φ6AII, l=140	19	0,03	
Кр2-1	1	φ16AIII, l=2740	1	4,32	6,0
	2	φ8AII, l=2740	1	1,08	
	3	φ6AII, l=140	19	0,03	
Кр2-2	1	φ14AIII, l=2740	1	3,31	5,0
	2	φ8AII, l=2740	1	1,08	
	3	φ6AII, l=140	19	0,03	

АРМАТУРА КЛАССОВ А-III, А-II по ГОСТ 5781-82

ИВН-ПОСЛ. ПОДПИСЬ И ДАТА ВЗА.М.ИВН.ИЗ.

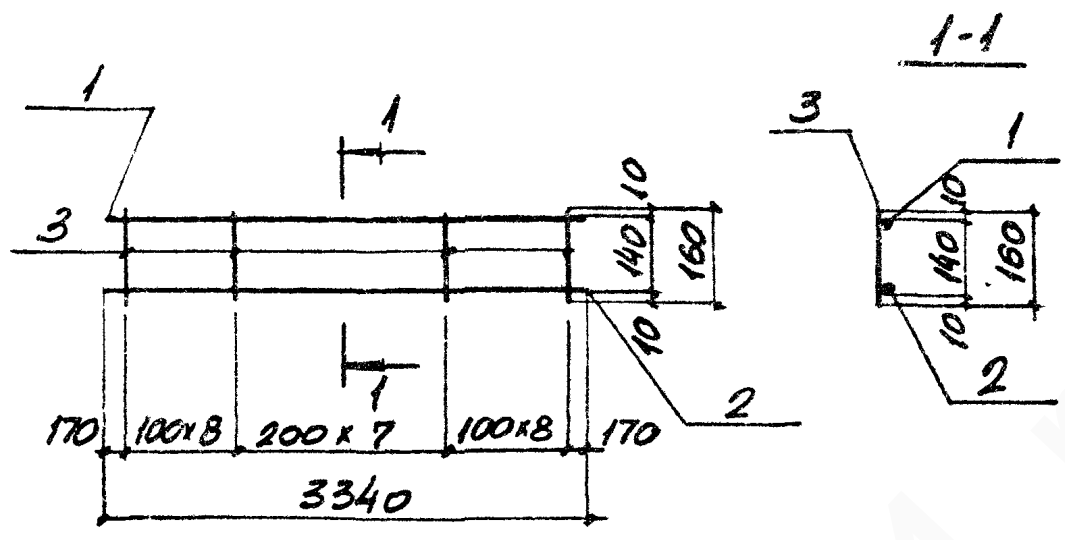
НАЧ. ОТД.	БРОДСКИЙ	<i>[Signature]</i>
Н. КОНТР.	УМАНЦЕВА	<i>[Signature]</i>
ГЛ. СПЕЦ.	КОРОТЕЦКИЙ	<i>[Signature]</i>
РУК. ГР.	ЧУМАКОВА	<i>[Signature]</i>
ВЕД. ИНЖ.	УМАНЦЕВА	<i>[Signature]</i>
СТ. ИНЖ.	ГУРОВИЧ	<i>[Signature]</i>
ПРОВЕР.	ФОТУНОВ	<i>[Signature]</i>

3.006.1-2.87.3-114

КАРКАС ПЛОСКИЙ
Кр2

СТАРНЯ	ЛИСТ	ЛИСТОВ
Р		1

ХАРЬКОВСКИЙ
ПРОМСТРОИНИИПРОЕКТ



МАРКА	ПОЗ	НАИМЕНОВАНИЕ	КОЛ.	МАССА ЕД., КГ	ОБЩАЯ МАССА, КГ
Кр3	1	φ 18AII, l = 3340	1	6.67	9.0
	2	φ 8AI, l = 3340	1	1.32	
	3	φ 6AI, l = 160	24	0.04	
Кр3-1	1	φ 20AII, l = 3340	1	8.24	11.0
	2	φ 8AI, l = 3340	1	1.32	
	3	φ 8AI, l = 160	24	0.06	
Кр3-2	1	φ 22AII, l = 3340	1	9.97	12.7
	2	φ 8AI, l = 3340	1	1.32	
	3	φ 8AI, l = 160	24	0.06	
Кр3-3	1	φ 16AII, l = 3340	1	5.27	7.6
	2	φ 8AI, l = 3340	1	1.32	
	3	φ 6AI, l = 160	24	0.04	

Арматура классов А-II, А-I по ГОСТ 5781-82

ИВАНЧЕНКО Л. ПОДПИСЬ И ДАТА ВЗЯТИ НАБ. №

НАЧ. ОТД.	БРОДСКАЯ	<i>[Signature]</i>
Н. КОНТР.	УМАНЦЕВА	<i>[Signature]</i>
ГЛ. СПЕЦ.	КОРОТЕЦКАЯ	<i>[Signature]</i>
РУК. ГР.	ЧУМАКОВА	<i>[Signature]</i>
ВЕР. НАЧ.	УМАНЦЕВА	<i>[Signature]</i>
СТ. ИНЖ.	ГУРОВИЧ	<i>[Signature]</i>
ПРОВЕР.	ФАТИЧЕВ	<i>[Signature]</i>

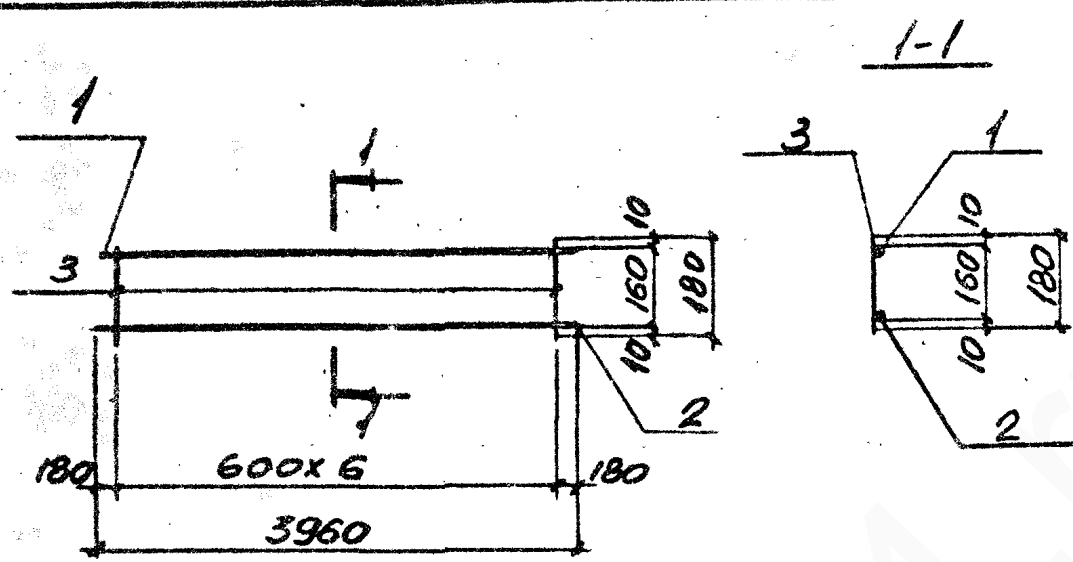
3.006.1-2.87.3-115

КАРКАС ПЛОСКИЙ
Кр3

СТАЛЬ	ЛМСТ	ЛМСТОВ
Р		1
ХАРЬКОВСКИЙ ПРОМСТРОЙНИКПРОЕКТ		

22991-04 124

ФОРМАТ А4



МАРКА	Поз	НАИМЕНОВАНИЕ	КОЛ.	МАССА ЕД., КГ	ОБЩАЯ МАССА, КГ
Кр 4	1	Ф20АIII, L=3960	1	9,77	11,6
	2	Ф8АI, L=3960	1	1,56	
	3	Ф6АI, L=180	7	0,04	

АРМАТУРА КЛАССОВ А-III, А-I по ГОСТ 5781-82

ИЗМЕНЕНИЯ И ДОПОЛНЕНИЯ

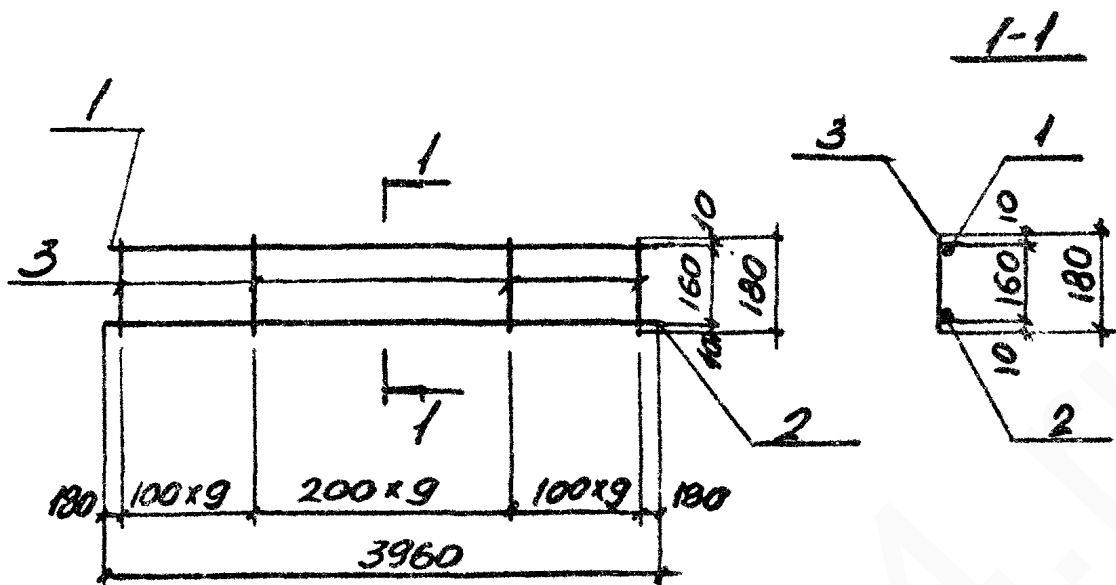
НАЧ. ОТД.	БРОДСКАЯ	<i>[Signature]</i>
И. КОНТР.	УМАНЦЕВА	<i>[Signature]</i>
СП. СПЕЦ.	КОРОТЦЕНА	<i>[Signature]</i>
РУК. ГР.	ЧУМАКОВА	<i>[Signature]</i>
ВЕД. НИЖ.	УМАНЦЕВА	<i>[Signature]</i>
СТ. ИНЖ.	ГУРОВИЧ	<i>[Signature]</i>
ПРОВЕР.	ФОРМАНОВ	<i>[Signature]</i>

3.006.1-2.87.3-116

КАРКАС ПЛОСКИЙ
КР 4

СТАДИЯ	ЛИСТ	ЛИСТОВ
Р		1

ХАРЬКОВСКИЙ
ПРОМСТРОЙНИИПРОЕКТ



МАРКА	Поз	НАИМЕНОВАНИЕ	Кол.	МАССА ЕД., КГ	ОБЩАЯ МАССА, КГ
Кр5	1	φ 22 АIII, l=3960	1	11,82	15,3
	2	φ 8 АI, l=3960	1	1,56	
	3	φ 8 АI, l=180	28	0,07	
Кр5-1	1	φ 25 АIII, l=3960	1	15,25	18,8
	2	φ 8 АI, l=3960	1	1,56	
	3	φ 8 АI, l=180	28	0,07	
Кр5-2	1	φ 20 АII, l=3960	1	9,77	13,3
	2	φ 8 АI, l=3960	1	1,56	
	3	φ 8 АI, l=180	28	0,07	
Кр5-3	1	φ 18 АIII, l=3960	1	7,91	10,6
	2	φ 8 АI, l=3960	1	1,56	
	3	φ 6 АI, l=180	28	0,04	

АРМАТУРА КЛАССОВ А-III, А-I по ГОСТ 5781-82

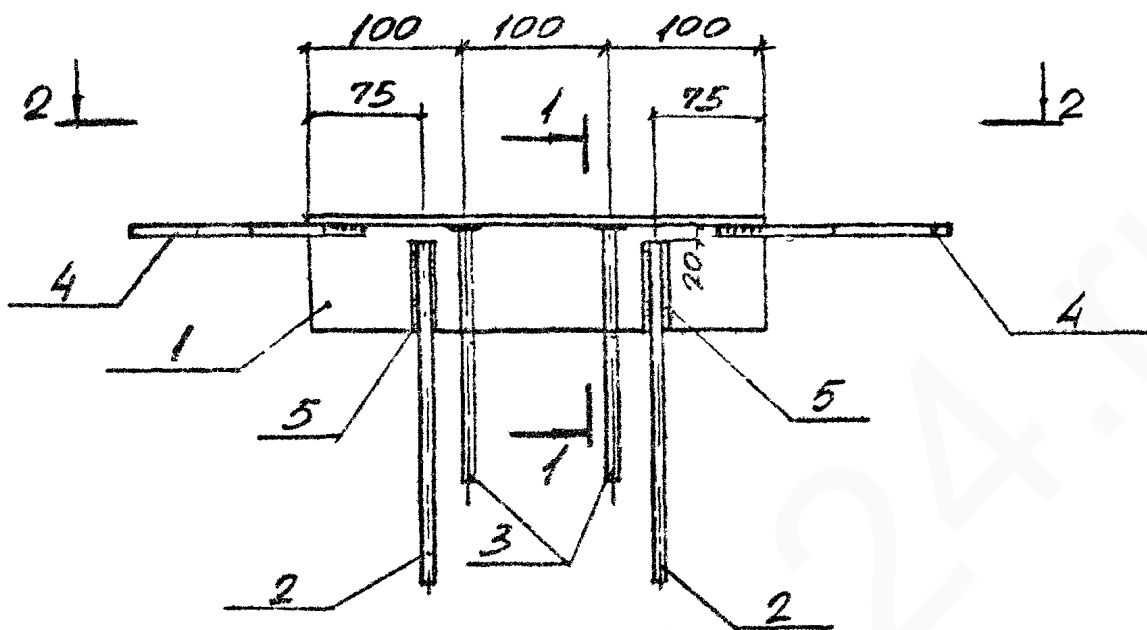
ИМЬ И ПОДАТ. ПОДПИСЬ И ДАТА

НАЧ. ОТД.	БРОДСКИЙ	Бр
И. КОНТР.	УМАНЦЕВА	Уман
ГЛ. СПЕЦ	КОРОТЦЬКА	Корт
РУК. ГР.	ЧУМАКОВА	Чум
ВЕД. НАЧ.	УМАНЦЕВА	Уман
СТ. ИНЖ.	ГУРОВИЧ	Гур
ПРОВЕР.	ФОМЦУС	Фом

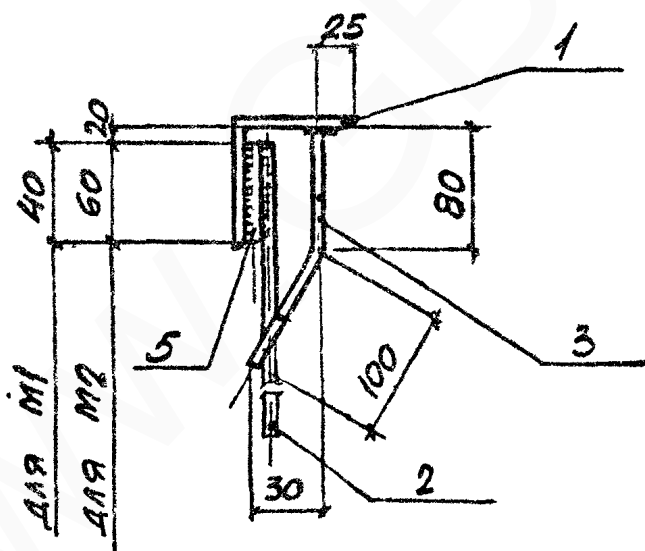
3.006.1-2.87.3-117

КАРКАС ПЛОСКИЙ
Кр5

СТАРНЯ	ЛИСТ	ЛИСТОВ
Р		1
ХАРЬКОВСКИЙ ПРОМСТРОЙНИИ ПРОЕКТ		



1-1



ИЗВ. ИСПОЛ. ПОДПИСЬ И ДАТА ВЗН. М. ИВ. №

НАЧ. ОТД.	БРОДСКИЙ	<i>[Signature]</i>
Н. КОНТР.	УМАНЦЕВА	<i>[Signature]</i>
СП. СПЕЦ.	КОРОТЕЦКИЙ	<i>[Signature]</i>
РУК. ГР.	ЧУТАКОВА	<i>[Signature]</i>
ВЕД. ИЖЭ	УМАНЦЕВА	<i>[Signature]</i>
СТ. ИНЖ.	ГУРОВИЧ	<i>[Signature]</i>
ПРОВЕР.	ФОМИЧЕВ	<i>[Signature]</i>

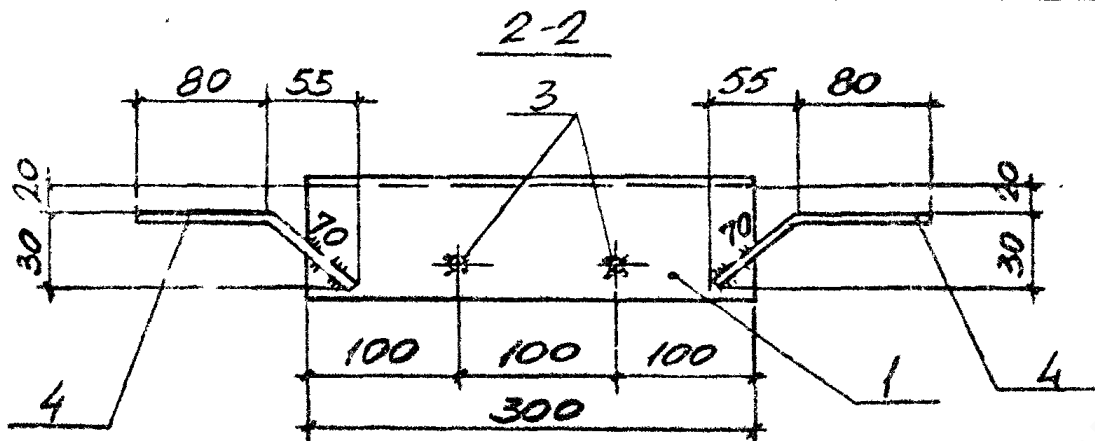
3.006.1-2.87.3-118

ИЗДЕЛИЕ ЗАКЛАДНОЕ
М1, М2

СТАДИЯ	ЛИСТ	ЛИСТОВ
Р	1	2
ХАРЬКОВСКИЙ ПРОМСТРОЙНИИПРОЕКТ		

22991-04 127

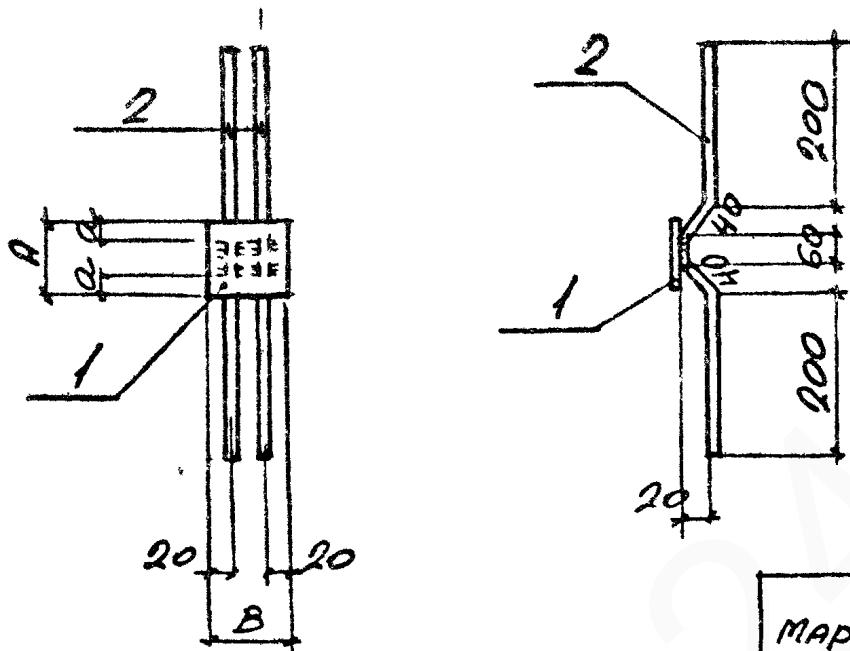
ФОРМАТ А4



МАРКА	ПЛОЗ	НАИМЕНОВАНИЕ	КОЛ.	МАССА ЕД., КГ	ОБЩАЯ МАССА, КГ
M1	1	УГОЛОК $\frac{63 \times 5 \text{ ГОСТ } 8509-72^*}{\text{ВСТ } 3 \text{ КЛ } 2 \text{ ГОСТ } 380-71^*}$			20
		$l = 300$	1	1.44	
		АРМАТУРА ГОСТ 5781-82			
	2	$\phi 8 \text{ AIII}, l = 300$	2	0.12	
	3	$\phi 8 \text{ AIII}, l = 180$	2	0.07	
	4	$\phi 8 \text{ AIII}, l = 150$	2	0.06	
	5	$\phi 14 \text{ AI}, l = 40$	2	0.05	
M2	1	УГОЛОК $\frac{80 \times 6 \text{ ГОСТ } 8509-72^*}{\text{ВСТ } 3 \text{ КЛ } 2 \text{ ГОСТ } 380-71^*}$			2.8
		$l = 300$	1	2.21	
		АРМАТУРА ГОСТ 5781-82			
	2	$\phi 8 \text{ AIII}, l = 300$	2	0.12	
	3	$\phi 8 \text{ AIII}, l = 180$	2	0.07	
	4	$\phi 8 \text{ AIII}, l = 150$	2	0.06	
	5	$\phi 14 \text{ AI}, l = 60$	2	0.07	

ИВАНТОВА Л. П. ДИДИЧЕВ Н. В. АТА ВАР. П. ИВАНТОВА Л. П.

3.006.1-2.87.3-118 2



МАРКА	РАЗМЕРЫ, ММ		
	А	В	а
М3	80	100	10
М5	100	80	20

МАРКА	ПОЗ	НАИМЕНОВАНИЕ	КОЛ.	МАССА ЕД., КГ	ОБЩАЯ МАССА, КГ
М3	1	ПОЛОСА 80x6 Гост 103-76 ВСТЗ кл 2 Гост 380-71			0,8
		l = 100	1	0,40	
	2	АРМАТУРА Гост 5781-82 ФВАШ, l = 540	2	0,21	
М5	1	ПОЛОСА 100x6 Гост 103-76 ВСТЗ кл 2 Гост 380-71			0,8
		l = 80	1	0,40	
	2	АРМАТУРА Гост 5781-82 ФВА III, l = 540	2	0,21	

ИЗВ. ИСПОЛ. ПОДПИСЬ И ДАТА ВЗЯТ. И. ИВ. №

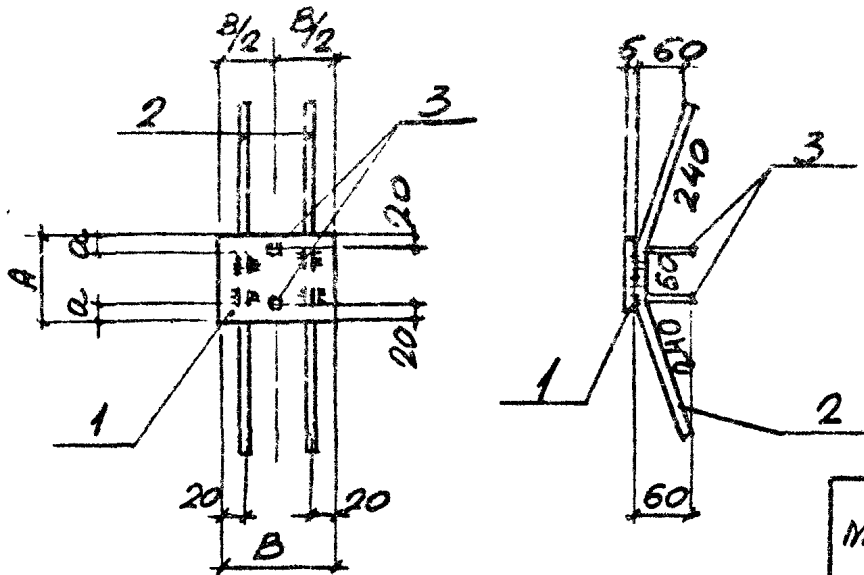
НАЧ. ОТА.	БРЮДСКИЙ	Гур
И. КОМП.	УКРАИЦЕВА	Иль
ГЛ. СЛЕД.	АВРОТЕШКИН	Иль
РУК. ГР.	ЧУМАКОВА	Иль
ВЕД. МХХ	УКРАИЦЕВА	Иль
СТ. ИНЖ.	ГУРЮВНУ	Иль
ПРОВЕР.	ТОМИЧОВ	Иль

3.006.1-2.87.3-119

ИЗДЕЛИЕ ЗАКЛАДНОЕ
М3, М5

СТАДИЯ	ЛИСТ	ЛИСТОВ
Р		1

ХАРЬКОВСКИЙ
ПРОМСТРОИНИПРОЕКТ



МАРКА	РАЗМЕРЫ, мм		
	A	B	α
M4	80	100	10
M6	100	80	20

МАРКА	Поз.	НАИМЕНОВАНИЕ	КОЛ.	МАССА ЕД., кг	ОБЩАЯ МАССА, кг
M4	1	ПОЛОСА 80x6 ГОСТ 103-76* ВСТЗКП2 ГОСТ 380-71			0,9
		ℓ = 100	1	0,40	
		АРМАТУРА ГОСТ 5781-82			
	2	φ8AIII, ℓ = 540	2	0,21	
	3	φ8AIII, ℓ = 60	2	0,02	
M6	1	ПОЛОСА 100x6 ГОСТ 103-76* ВСТЗКП2 ГОСТ 380-71			0,9
		ℓ = 80	1	0,40	
		АРМАТУРА ГОСТ 5781-82			
	2	φ8AIII, ℓ = 540	2	0,21	
	3	φ8AIII, ℓ = 60	2	0,02	

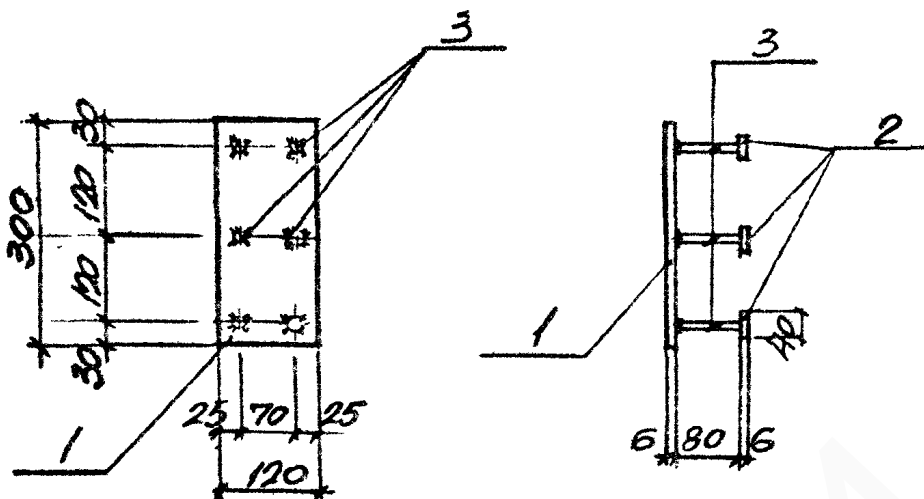
ИНВЕНТОР. ПОДПИСЬ И ДАТА ВСТАВКИ №

НАЧ. ОТД.	БРОДСКИЙ	<i>[Signature]</i>
Н. КОНТР.	УМАНЦЕВА	<i>[Signature]</i>
ГЛ. СПЕЦ.	КОРОТЦЕНКО	<i>[Signature]</i>
РУК. ГР.	ЧУПЯКОВА	<i>[Signature]</i>
ВЕД. ИНЖ.	УМАНЦЕВА	<i>[Signature]</i>
СТ. ИНЖ.	ГУРОВИЧ	<i>[Signature]</i>
ПРОВЕР.	ПРОМИСЛОВ	<i>[Signature]</i>

3.006.1-2.87.3-120

ИЗДЕЛИЕ ЗАКЛАДНОЕ
M4, M6

СТАЯНЯ	ЛИСТ	ЛИСТОВ
Р		1
ХАРЬКОВСКИЙ ПРОМСТРОИНИИПРОЕКТ		



МАРКА	Поз.	НАИМЕНОВАНИЕ	Кол.	МАССА ЕД., КГ	ОБЩАЯ МАССА, КГ
М7	1	ПОЛОСА $\frac{120 \times 6 \text{ Гост } 103-76^*}{\text{ВСТЗКП2ГОСТ380-71}}$			2,4
		$l = 300$	1	1,69	
	2	ПОЛОСА $\frac{40 \times 6 \text{ Гост } 103-76^*}{\text{ВСТЗКП2ГОСТ380-71}}$			
		$l = 40$	6	0,08	
	3	АРМАТУРА Гост 5781-82 Ф8АПТ $l = 80$	6	0,03	

ИЗМ. ПОСЛ. ПОДПИСЬ И ДАТА ВЗН. ИЛИ ИСП. №

НАЧ. ОТД.	БРОДСКИЙ	<i>[Signature]</i>
Н. КОНТР.	УМАНЦЕВА	<i>[Signature]</i>
ГЛ. СПЕЦ.	КОРОТЕЦКИЙ	<i>[Signature]</i>
РИС. ГР.	ЧУМАКОВА	<i>[Signature]</i>
ВЕД. ИИИ	УМАНЦЕВА	<i>[Signature]</i>
СТ. ИНЖ.	ГУРОВИЧ	<i>[Signature]</i>
ПРОВЕР.	ДОМИЦОВ	<i>[Signature]</i>

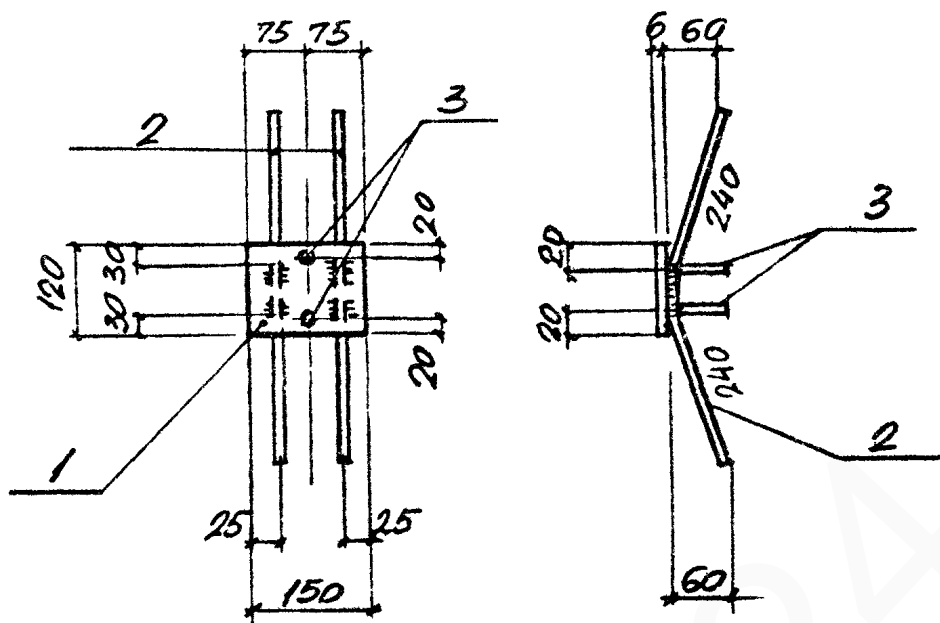
3.006.1-2.87.3-121

ИЗДЕЛИЕ ЗАКЛАДНОЕ
М7

СТАДИЯ	ЛИСТ	ЛИСТОВ
Р		1
ХАРЬКОВСКИЙ ПРОМСТРОЙНИИПРОЕКТ		

22991-04 131

ФОРМАТ А4



МАРКА	Поз.	НАИМЕНОВАНИЕ	Кол.	МАССА ЕД., КГ	ОБЩАЯ МАССА, КГ
М8	1	ПЛОСКО 120x6 ГОСТ 103-76*			1.3
		ВСТЗКП 2 ГОСТ 180-76			
		ℓ=150	1	0.80	
	2	АРМАТУРА ГОСТ 5781-82			
		ФВАШ, ℓ=540	2	0.21	
	3	ФВАШ, ℓ=60	2	0.02	

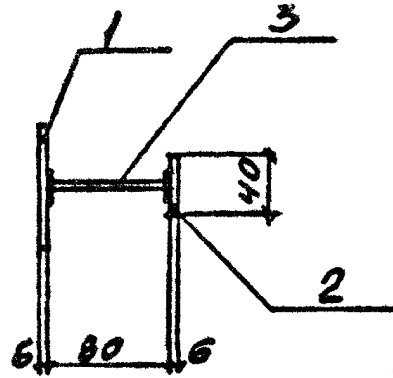
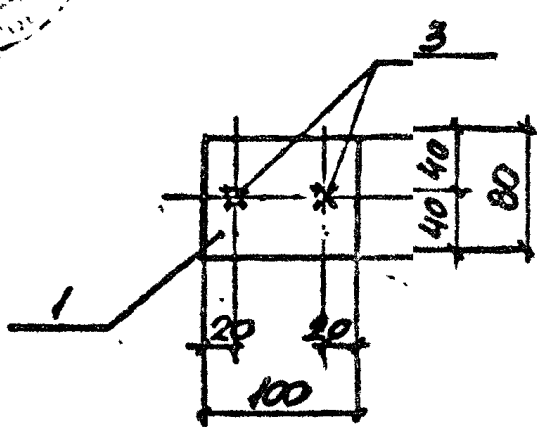
ИЗМ. ПОЯСЛ. ПОДАТЬСЯ И ДАТА ВВЕД. ИЛИ ОТМЕН.

НАЧ. ОТД.	БРЮДСКИЙ	
Н. КОНТР.	УМАНЦЕВА	
ГЛ. СПЕЦ.	КОРОТЕЦКАЯ	
РУК. ГР.	ЧУМАКОВА	
ВЕД. ИЖ.	УМАНЦЕВА	
СТ. ИНЖ.	ТУРОВИЧ	
ПРОВЕР.	ФОМИЧОВА	

3.006.1-2.87.3-122

ИЗДЕЛИЕ ЗАКЛАДНОЕ
М8

СТАВЛЯ	ЛИСТ	ЛИСТОВ
Р		1
ХАРЬКОВСКИЙ ПРОМСТРОИНИИПРОЕКТ		

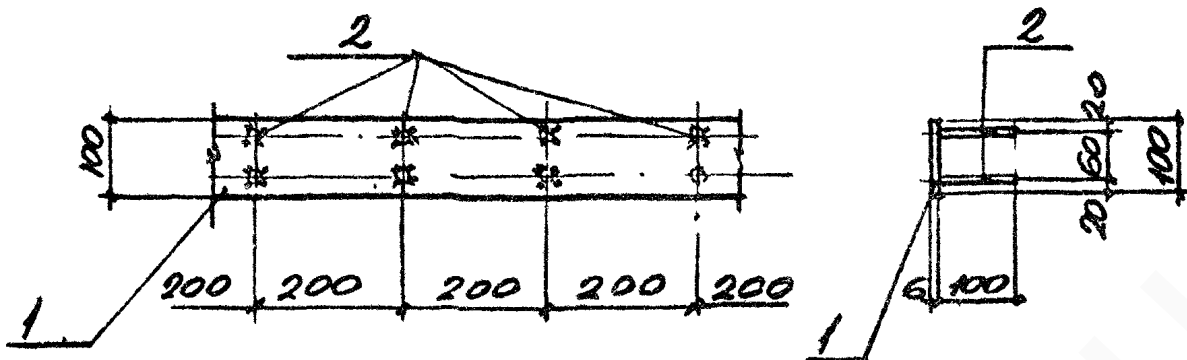


МАРКА	ПОЗ	НАИМЕНОВАНИЕ	КОЛ.	МАССА ЕД., КГ	ОБЩАЯ МАССА, КГ
М9	1	ПОЛОСА $\frac{80 \times 6 \text{ ГОСТ } 103-76^{\circ}}{\text{ВСТ } 3 \text{ КЛ } 2 \text{ ГОСТ } 380-71^{\circ}}$			0,6
		$l = 100$	1	0,40	
	2	ПОЛОСА $\frac{40 \times 6 \text{ ГОСТ } 103-76^{\circ}}{\text{ВСТ } 3 \text{ КЛ } 2 \text{ ГОСТ } 380-71^{\circ}}$			
		$l = 40$	2	0,08	
	3	АРМАТУРА ГОСТ 5781-82			
		$\phi 8 \text{ А III } \quad l = 80$	2	0,03	

ИЗМЕНИТЕЛЬ	ПОДПИСЬ И ДАТА	ИЗМЕНЕНИЯ №	НАЧ. ОТД.	БРОДСКИЙ		3.006.1-2.87.3-123	СТАДИЯ	ЛИСТ	ЛИСТОВ
			Н. КОНТР.	УМАНЦЕВА					
			ГЛ. СПЕЦ.	КОРОТЕЦКИЙ					
			РУК. ГР.	ЧУМАКОВА					
			ВЕД. ИНОД.	УМАНЦЕВА					
			СТ. УИИ.	ГУРОВИЧ					
ПРОВЕР.	РОМУЧЕВ		Р		1	ХАРЬКОВСКИЙ ПРОМСТРОЙНИИПРОЕКТ			
ИЗДЕЛИЕ ЗАКЛАДНОЕ М9									

22991-04 133

ФОРМАТ А4



МАРКА	Поз.	НАИМЕНОВАНИЕ	Кол.	МАССА ЕД., КГ	ОБЩАЯ МАССА, КГ
М10	1	ПОЛОСА 100x6 Гост 103-76* ВСТ 3 КЛ 2 Гост 38071			5.1
		ℓ = 1000	1	4.71	
	2	АРМАТУРА Гост 5781-82 Ф8АIII, ℓ = 100	10	0.04	

ИЗВ. ПОСЛ. ПОДПИСЬ И ДАТА АВТ. М. И. В. С.

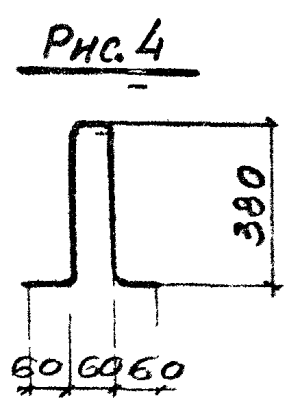
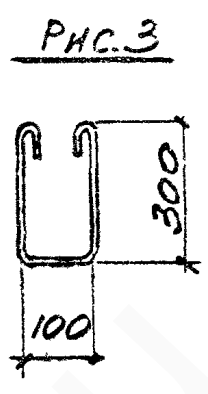
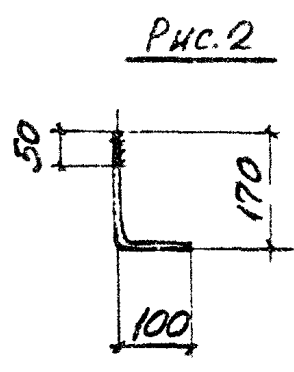
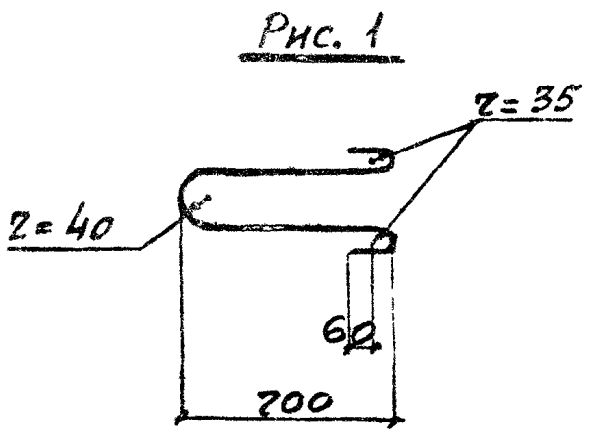
Нач. отд.	Бродская	<i>[Signature]</i>
Н. контр.	Уманцева	<i>[Signature]</i>
Гл. спец.	Коротецкий	<i>[Signature]</i>
Рук. гр.	Чумакова	<i>[Signature]</i>
Вед. инж.	Уманцева	<i>[Signature]</i>
Ст. инж.	Бурович	<i>[Signature]</i>
Провер.	Фомичёв	<i>[Signature]</i>

3.006.1-2.87.3-124

ИЗДЕЛИЕ ЗАКАДНОЕ
М10

СТАДИЯ	ЛИСТ	ЛИСТОВ
Р		1

ХАРЬКОВСКИЙ
ПРОМСТРОИНИИПРОЕКТ



МАРКА	Рис.	НАИМЕНОВАНИЕ	ОБЩАЯ МАССА, КГ
	1	АРМАТУРА ГОСТ 5781-82	
НУП1		$\phi 20A1, l = 1750$	4.3
М11	2	$\phi 12A1, l = 270$	0.2
М14	3	$\phi 10A1, l = 850$	0.5
М15	4	$\phi 10A1, l = 900$	0.6

ИВН-ПОСЛ. ПОДПИСЬ И ДАТА ВЗР.М.ИВН.НЗ

ИВН-ПОСЛ.	ПОДПИСЬ И ДАТА	ВЗР.М.ИВН.НЗ
НАЧ.ОТД.	БРОДСКИЙ	
Н.КОНТР.	УМАНЦЕВА	
ГЛ.СПЕЦ.	КОРОТЕЦКИЙ	
РУК.ГР.	ЧУПЯКОВА	
ВЕД.ИИЖ.	УМАНЦЕВА	
СТ.ИНЖ.	ГУРОВИЧ	
ПРОВЕР.	ФОМИЧЕВ	

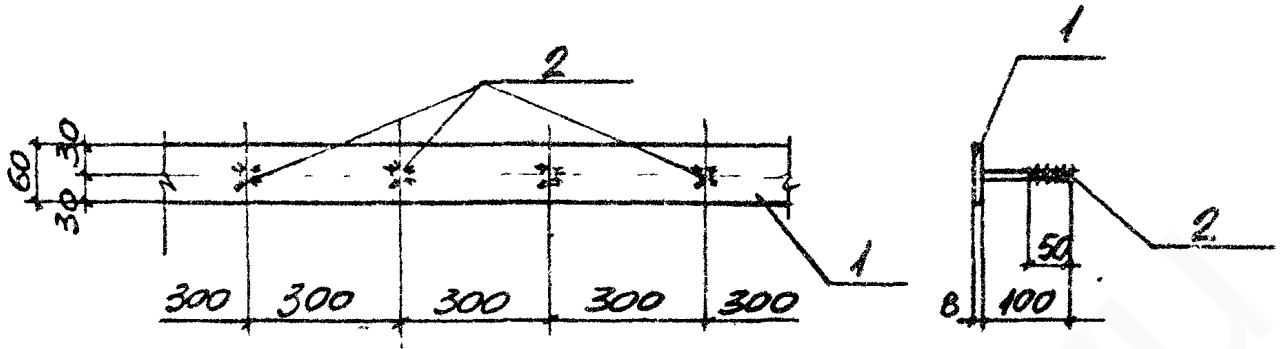
3.006.1-2.87.3-125

ИЗДЕЛИЕ ЗАКЛАДНОЕ
НУП1, М11, М14, М15.

СТАДИЯ	ЛИСТ	ЛИСТОВ
Р		1
ХАРЬКОВСКИЙ ПРОМСТРОЙНИИПРОЕКТ		

22991-04 135

ФОРМАТ А4



МАРКА	Поз	НАИМЕНОВАНИЕ	Кол.	МАССА ЕД., КГ	ОБЩАЯ МАССА, КГ
М 12	1	ПОЛОСА $\frac{60 \times 8 \text{ ГОСТ } 103-76^*}{\text{ВСТ } 3 \text{ кл } 2 \text{ ГОСТ } 380-71^*}$			4.1
		$l = 1000$	1	3.77	
	2	АРМАТУРА ГОСТ 5781-82			
		$\phi 12 \text{ A I, } l = 100$	4	0.09	

ИЗМ. ПОЛЛ. ПОДПИСЬ И ДАТА

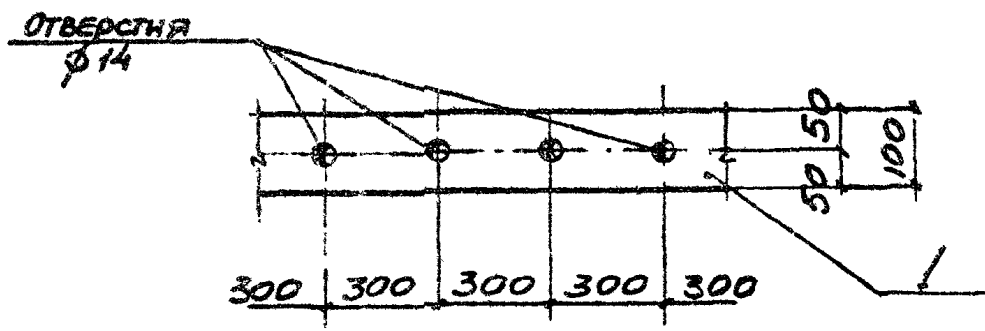
ИЗМ. ПОЛЛ.	ПОДПИСЬ И ДАТА	ВЕР. И. И. И. И. И.
ИЗМ. ПОЛЛ.	ПОДПИСЬ И ДАТА	ВЕР. И. И. И. И. И.
ИЗМ. ПОЛЛ.	ПОДПИСЬ И ДАТА	ВЕР. И. И. И. И. И.
ИЗМ. ПОЛЛ.	ПОДПИСЬ И ДАТА	ВЕР. И. И. И. И. И.
ИЗМ. ПОЛЛ.	ПОДПИСЬ И ДАТА	ВЕР. И. И. И. И. И.
ИЗМ. ПОЛЛ.	ПОДПИСЬ И ДАТА	ВЕР. И. И. И. И. И.
ИЗМ. ПОЛЛ.	ПОДПИСЬ И ДАТА	ВЕР. И. И. И. И. И.
ИЗМ. ПОЛЛ.	ПОДПИСЬ И ДАТА	ВЕР. И. И. И. И. И.
ИЗМ. ПОЛЛ.	ПОДПИСЬ И ДАТА	ВЕР. И. И. И. И. И.
ИЗМ. ПОЛЛ.	ПОДПИСЬ И ДАТА	ВЕР. И. И. И. И. И.

3.006.1-2.87.3-126

ИЗДЕЛИЕ ЗАКЛАДНОЕ
М 12

СТАВЛЯ	ЛИСТ	ЛИСТОВ
Р		1

ХАРЬКОВСКИЙ
ПРОМСТРОЙНИИПРОЕКТ



МАРКА	ПОЗ	НАИМЕНОВАНИЕ	КОЛ.	МАССА ЕД., КГ	ОБЩАЯ МАССА, КГ
М13	1	ПОЛОСА 100x8 ГОСТ 103-76 ВСТЗ КЛ 2 ГОСТ 3807*			6,3
		ℓ=1000	1	6,3	

ИЗВ. ПОСЛ. ПОДПИСЬ И ДАТА ВЗН. ИЛИ ИЛ.

ИЗВ. ОТВ.	БРОДСКИЙ	<i>[Signature]</i>
И. КОНТР.	УМАНЦЕВА	<i>[Signature]</i>
ГЛ. СПЕЦ.	КОРОТЕЦКАЯ	<i>[Signature]</i>
РУК. ГР.	ЧУМАКОВА	<i>[Signature]</i>
ВЕД. ИЖ.	УМАНЦЕВА	<i>[Signature]</i>
СТ. ИНЖ.	ГУРОВИЧ	<i>[Signature]</i>
ПРОВЕР	ФОМИЧЕВ	<i>[Signature]</i>

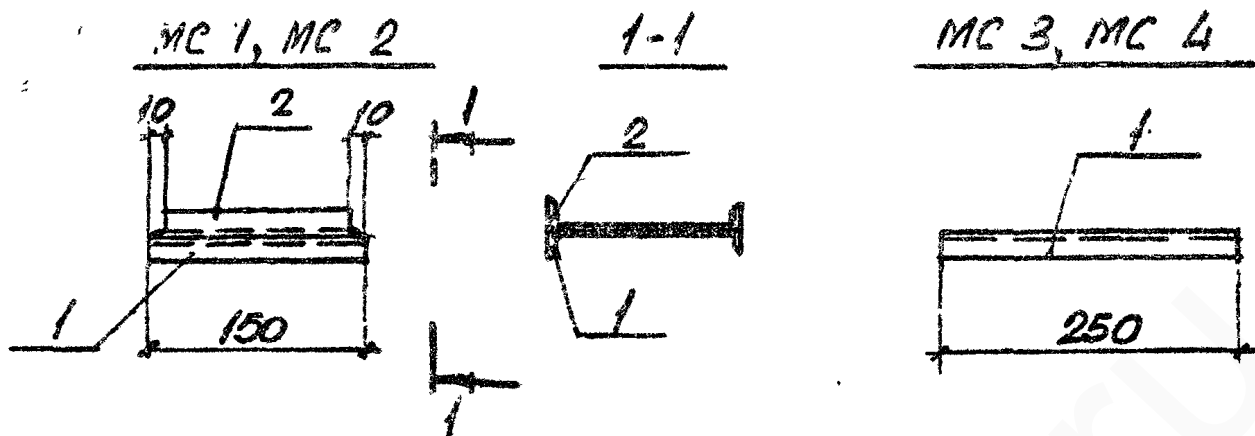
3.006.1-2.87.3-127

ИЗДЕЛИЕ ЗАКЛАДНОЕ
 М13

СТАВНЯ	ЛНЕТ	ЛНЕТОВ
Р		1
ХАРЬКОВСКИЙ ПРОМСТРОЙНИИ ПРОЕКТ		

22991-04 137

ФОРМАТ А4



МАРКА	Поз.	НАИМЕНОВАНИЕ	КОЛ.	МАССА ЕД., КГ	ОБЩАЯ МАССА, КГ
MC 1	1	ШВЕЛЛЕР 12 ГОСТ 8240-72* ВСТ 3 кл 2 ГОСТ 380-71*			2,9
		ℓ = 150	1	1,56	
	2	ℓ = 130	1	1,35	
MC 2	1	ШВЕЛЛЕР 14 ГОСТ 8240-72* ВСТ 3 кл 2 ГОСТ 380-71*			3,5
		ℓ = 150	1	1,85	
	2	ℓ = 130	1	1,60	
MC 3	1	ШВЕЛЛЕР 14 ГОСТ 8240-72* ВСТ 3 кл 2 ГОСТ 380-71*			3,1
		ℓ = 250	1	3,10	
MC 4	1	ШВЕЛЛЕР 16 ГОСТ 8240-72* ВСТ 3 кл 6-1 ГОСТ 1-3025-80			3,6
		ℓ = 250	1	3,60	

Исполн. Подпись и дата В.А. М. Н. В. №

Нач. отд.	Бродский	<i>[Signature]</i>
Н. контр.	Уманцева	<i>[Signature]</i>
гл. спец.	Коротецкий	<i>[Signature]</i>
рук. гр.	Чумакова	<i>[Signature]</i>
вед. инж.	Уманцева	<i>[Signature]</i>
ст. инж.	Гурович	<i>[Signature]</i>
провер.	Фомичев	<i>[Signature]</i>

3.006.1-2.87.3-128.

ИЗДЕЛИЕ СОЕДИНИТЕЛЬНОЕ
МС1... МС4

СТАВКА	ЛМЕТ	ЛНТОВ
Р		1
ХАРЬКОВСКИЙ ПРОМСТРОИНИИПРОЕКТ		

Рис. 1

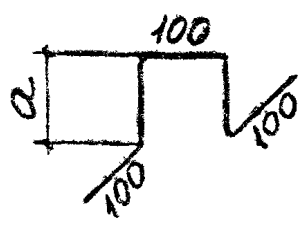


Рис. 2

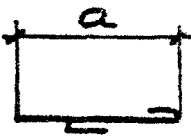


Рис. 3

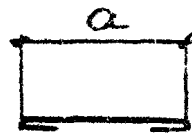
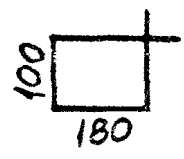


Рис. 4



МАРКА	РИС.	а, мм
Ф 1	1	90
Ф 2		110
Ф 3		130
Ф 4		150
Ф 5		170
Ф 6		70
СТ 1	2	150
СТ 2		180
СТ 3		210
СТ 4	3	5900
СТ 5		2900
СТ 6		650
СТ 7		4

МАРКА	НАИМЕНОВАНИЕ	ОБЩАЯ МАССА, кг
Арматура ГОСТ 5781-82		
Ф 1	Ф 6 А I, l = 500	0,11
Ф 2	Ф 8 А I, l = 540	0,21
Ф 3	Ф 8 А I, l = 580	0,23
Ф 4	Ф 10 А I, l = 620	0,38
Ф 5	Ф 10 А I, l = 660	0,41
Ф 6	Ф 6 А I, l = 460	0,10
Арматура ГОСТ 6727-80*		
СТ 1	Ф 4 Вр-I, l = 200	0,02
СТ 2	Ф 4 Вр-I, l = 230	0,02
СТ 3	Ф 4 Вр-I, l = 260	0,02
Арматура ГОСТ 5781-82		
СТ 4	Ф 6 А I, l = 6000	1,33
СТ 5	Ф 6 А I, l = 3000	0,67
СТ 6	Ф 6 А I, l = 750	0,17
СТ 7	Ф 8 А I, l = 700	0,28

ИМЕНА: ПОЛ. ПРАВИЛЬ И ДАТА 23.01.88 №

НАЧ. ОТА.	БРОДСКИЙ	<i>[Signature]</i>
Н. КОНТР.	УМАНЦЕВА	<i>[Signature]</i>
ГЛ. СПЕЦ.	КОРОТЕЦКНИ	<i>[Signature]</i>
РУК. ГР.	ЧУМАКОВА	<i>[Signature]</i>
ВЕД. НИЖ.	УМАНЦЕВА	<i>[Signature]</i>
СТ. НИЖ.	ГУРОВНУ	<i>[Signature]</i>
ПРОВЕР.	ФОМИЧЕВ	<i>[Signature]</i>

3.006.1-2.87.3-129

СТЕРЖЕНЬ
АРМАТУРНЫЙ,
ПУТЫЙ

СТАНДА	ЛИСТ	ЛИСТОВ
Р		1
ХАРЬКОВСКИЙ ПРОМСТРОЙНИИПРОЕКТ		

22991-04

139

ФОРМАТ А4
Заврч